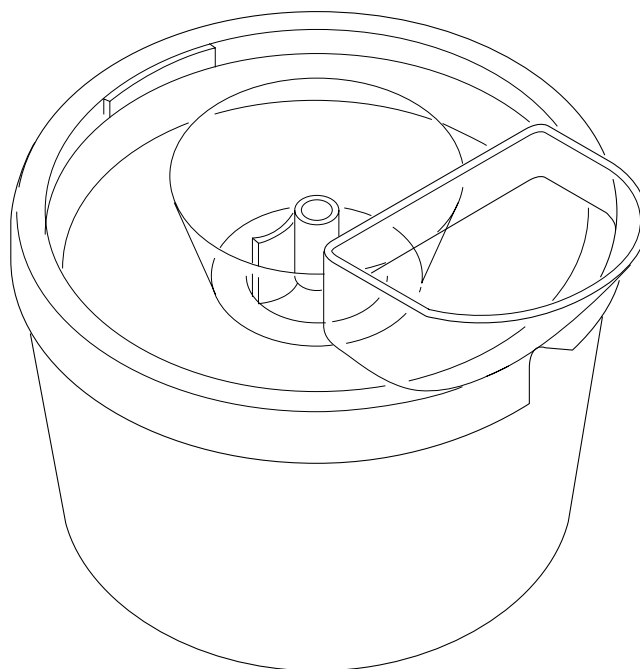


KENWOOD

AT956A/AT957A

instructions
istruzioni
instrucciones
Bedienungsanleitungen
gebruiksaanwijzing



English	2 - 5
Nederlands	6 - 10
Français	11 - 15
Deutsch	16 - 20
Italiano	21 - 25
Português	26 - 30
Español	31 - 35
Dansk	36 - 39
Svenska	40 - 43
Norsk	44 - 47
Suomi	48 - 51
Türkçe	52 - 56
Česky	57 - 60
Magyar	61 - 65
Polski	66 - 70
Русский	71 - 75
Ελληνικά	76 - 80
Slovenčina	81 - 85
Українська	86 - 90
عربي	٩٤ - ٩١



HEAD OFFICE: Kenwood Limited, 1-3 Kenwood Business Park, New Lane, Havant, Hampshire PO9 2NH

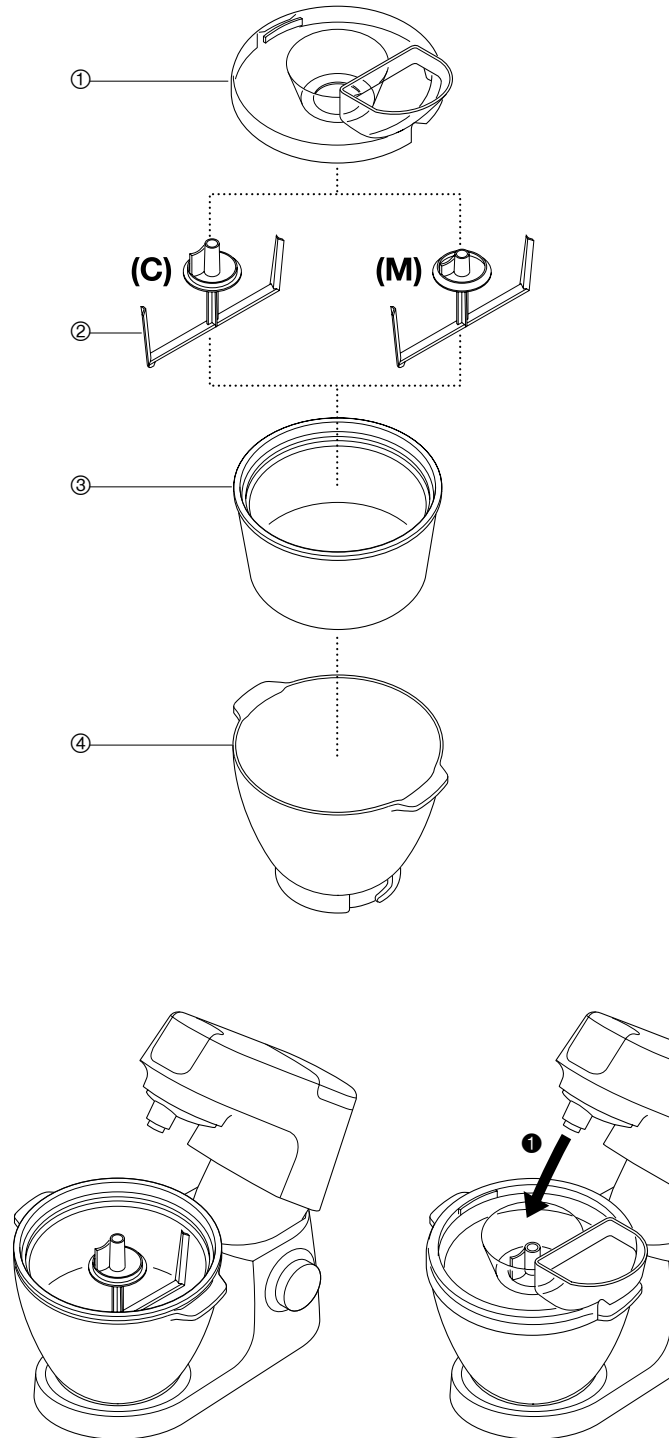
kenwoodworld.com

KENWOOD
CREATE MORE

87128/11



English



The AT956A (Chef) and AT957A (XL/Major) have been designed for use on all Kitchen machine models except for the KVC5000 – KVC5099 (Chef) and KVL6000 – KVL6099 kitchen machine (Chef XL) models. If you have one of these models you will need to purchase either a KAB956PL (Chef) or KAB957PL (Chef XL) attachment.

safety

- Read these instructions carefully and retain for future reference.
- Remove all packaging.
- Unplug the machine before fitting or removing parts or cleaning.
- Never put your fingers or utensils down the chute.
- Do not touch moving parts.
- Always make sure everything is thoroughly clean before making ice cream or sorbet.
- Never freeze ice cream that has fully or partially defrosted.
- Any ice cream or sorbet containing raw ingredients should be consumed within one week. Ice cream tastes best when fresh, so do not make too far in advance.
- Ice cream or sorbet that contain raw eggs should not be given to young children, pregnant women or the elderly.
- To prevent freezer burn, always ensure that hands are well protected when handling the Frozen Dessert Maker, especially when it is first removed from the freezer.
- If the freezing solution appears to be leaking from the Frozen Dessert Maker, discontinue use. The freezing solution used is non toxic.

- Take care not to trap fingers when lowering the mixer head.
- Refer to your main kitchen machine instruction book for additional safety warnings.

Use the Frozen Dessert Maker to produce different flavoured ice-creams and sorbets.

- This appliance conforms to EC Regulation 1935/2004 on materials and articles intended to come into contact with food.

before using for the first time

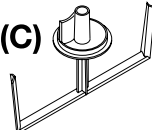
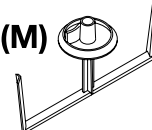
- 1 Wash the parts: see 'cleaning'.
- 2 Twenty-four hours in advance, place the freezing bowl into a freezer. Place the paddle and cover into a refrigerator.
- 3 Prepare the ice cream or sorbet mix (see recipe ideas). If necessary, allow the mix to cool in a refrigerator.

key

- ① cover & chute
- ② paddle
- ③ freezing bowl
- ④ mixing bowl

note

The AT957A pack is supplied with 2 paddles marked (C) and (M) – see chart to check paddle compatibility for your kitchen machine. Your model number /type can be located on the rating plate on the underside of the power unit.

Model	(C) 	(M) 
TYPE KVC	✓	x
TYPE KVL XL	✓	x
TYPE KMM Major	x	✓
TYPE KM Major	x	✓
TYPE KM08 KM070 & KM080, KM090 series	x	✓
Major series	x	✓
TYPE KCC	x	✓

to use your Frozen Dessert Maker

- 1 Lock the plastic mixing bowl onto the machine.
- 2 Add the freezing bowl direct from the freezer, then position the paddle.
- 3 Fit the cover on top.
- 4 Lower the mixer head, inserting the metal pin into the plastic hole ❶. If the mixer head will not shut, raise it, then manually reposition the paddle to align with the metal pin.
- 5 Switch the machine onto its minimum speed.
- **THE MACHINE MUST BE SWITCHED ON **BEFORE** ADDING THE ICE CREAM OR SORBET MIX, TO PREVENT THE MIX FROM IMMEDIATELY FREEZING ON THE INSIDE OF THE BOWL.**
- 6 Using the chute, pour the ice cream or sorbet mix into the Frozen Dessert Maker.
- 7 After about half an hour, the ice cream should be ready to serve. Turn off the kitchen machine.
- 8 If the ice cream or sorbet is not to be used immediately, spoon the mix into a suitable container and store in a freezer until it is required.

notes

In order for the Frozen Dessert Maker to be operated safely and successfully, the following guidelines should be followed.

- 1 The freezing bowl should be placed in a freezer that is operating at a temperature of -18°C or below for twenty-four hours before use.
- 2 Do not switch off the kitchen machine until the ice cream or sorbet is ready.
- 3 If, after forty-five minutes the mix has not reached the desired consistency, switch the kitchen machine off and spoon the ice cream or sorbet into a suitable container and place in a freezer until it is frozen to the required consistency.
- 4 Do not use metal utensils to remove mix from the freezing bowl.
- 5 Up to 1 litre (2 pints) of ice cream can be successfully produced per session.

care & cleaning

- Always switch off and unplug before removing the attachment from the kitchen machine.
- Allow the freezing bowl to reach room temperature before attempting to clean. All parts of the Frozen Dessert Maker can be cleaned in hot, soapy water.
- Dry thoroughly. Failure to dry the freezing bowl before placing it in the freezer could result in a film of ice forming which will prevent the paddle from turning.
- Do not wash your Frozen Dessert Maker in a dishwasher.
- It is recommended that the freezing bowl be stored in a plastic bag in your freezer so that it is always ready for use.

service & customer care

- If you experience any problems with the operation of your attachment, before requesting assistance visit www.kenwoodworld.com.
- Please note that your product is covered by a warranty, which complies with all legal provisions concerning any existing warranty and consumer rights in the country where the product was purchased.
- If your Kenwood product malfunctions or you find any defects, please send it or bring it to an authorised KENWOOD Service Centre. To find up to date details of your nearest authorised KENWOOD Service centre visit www.kenwoodworld.com or the website specific to your Country.
- Designed and engineered by Kenwood in the UK.
- Made in China.



IMPORTANT INFORMATION FOR CORRECT DISPOSAL OF THE PRODUCT IN ACCORDANCE WITH THE EUROPEAN DIRECTIVE ON WASTE ELECTRICAL AND ELECTRONIC EQUIPMENT (WEEE)

At the end of its working life, the product must not be disposed of as urban waste.

It must be taken to a special local authority differentiated waste collection centre or to a dealer providing this service.

Disposing of a household appliance separately avoids possible negative consequences for the environment and health deriving from inappropriate disposal and enables the constituent materials to be recovered to obtain significant savings in energy and resources. As a reminder of the need to dispose of household appliances separately, the product is marked

recipe suggestions

Below are a few recipe suggestions to help you to get to know your Frozen Dessert Maker.

vanilla ice cream

500ml/1pt full fat milk
125ml/¼pt single cream
5ml/1tsp vanilla essence
3 egg yolks
150g/6oz caster sugar

- 1 Combine the cream, milk and vanilla essence in a pan and bring almost to the boil. Set aside to cool slightly.
- 2 Meanwhile, in a large bowl, whisk the egg yolks and the sugar together until thick and pale in colour.
- 3 Stirring continuously, pour the milk/cream mix onto the whisked egg

and sugar. Ensure that the sugar is completely dissolved.

- 4 Return the mix to the pan and, over a very low heat, continue to stir until the mix coats the back of the spoon.
- 5 Allow the mix to cool thoroughly.
- 6 Pour the mix into the Frozen Dessert Maker and mix until firm (about 30 mins).

variations:-

chocolate - omit the cream and replace with 100g/4oz of plain chocolate that has been melted in a basin over a pan of boiling water.

nut - add 100g/4oz of chopped nuts to the ice cream mix just before serving.

strawberry ice cream

400g/1lb ripe strawberries
200ml/8fl. oz double cream
75g/3oz caster sugar
juice of ½ lemon

- 1 Puree the strawberries.
- 2 Mix the sugar, cream and lemon juice into the puree.
- 3 Place the mix in a refrigerator to cool.
- 4 When the mix is cool, pour into the Frozen Dessert Maker and mix until firm.

variations:-

Any soft fruit can be substituted for the strawberries. The sweetness of the mix will depend on the fruit used, so remember to test it for sweetness before freezing.

please note:- The length of time that the mix takes to freeze down depends on:

- the quantity and composition of the mix. Addition of alcohol to the mix will inhibit freezing.
- the original temperature of the mix.
- room temperature.

Nederlands

Vouw de voorpagina a.u.b. uit voordat u begint te lezen. Op deze manier zijn de afbeeldingen zichtbaar

De AT956A (Chef) en AT957A (XL/Major) zijn ontworpen voor alle keukenmachinemodellen behalve de KVC5000 – KVC5099 (Chef)- en de KVL6000 – KVL6099 (Chef XL)-series. Als u een van deze modellen hebt, dient u een KAB956PL (Chef)- of KAB957PL (Chef XL)-hulpstuk te gebruiken.

veiligheid

- Lees deze instructies zorgvuldig door en bewaar ze voor toekomstig gebruik.
- Verwijder alle verpakking en labels.
- Haal de stekker uit het stopcontact, voordat u onderdelen bevestigt, verwijdert of schoonmaakt.
- Steek nooit uw vingers of keukengereedschap in de vulopening.
- Raak de bewegende delen niet aan.
- Zorg ervoor dat alle onderdelen goed schoon zijn, voordat u ijs of sorbet gaat maken.
- IJs dat helemaal of gedeeltelijk ontdooid is, mag u niet opnieuw invriezen.
- IJs of sorbet waarin rauwe ingrediënten zijn verwerkt, moet binnen een week worden geconsumeerd. Ijs smaakt het beste wanneer het vers is. Maak het dus niet te ver van tevoren.
- IJs of sorbet dat rauwe eieren bevat, mag niet aan jonge kinderen, zwangere vrouwen of bejaarden worden gegeven.
- Voorkom letsel door uw handen te beschermen wanneer u de vrieskom hanteert, vooral wanneer u hem uit de diepvries haalt.
- Als de vriesvloeistof uit de vrieskom lekt, mag u hem niet langer gebruiken. De vriesvloeistof is niet giftig.

- Zorg ervoor dat uw vingers niet vast komen te zitten wanneer u de mengkop omlaag zet.
- Raadpleeg de handleiding van uw keukenmachine voor extra veiligheids-waarschuwingen.

Gebruik de Bevroren Dessert Machine om ijs en sorbet met verschillende smaken te maken.

- Dit apparaat voldoet aan EG Verordening 1935/2004 inzake materialen en voorwerpen die bestemd zijn om met levensmiddelen in contact te komen.

voordat u de machine voor het eerst gebruikt

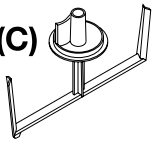
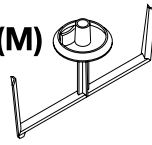
- 1 Was de onderdelen: raadpleeg 'reinigen'
- 2 Plaats de vrieskom vierentwintig uur van tevoren in de diepvries. Leg de schoep en het deksel in de koelkast.
- 3 Bereid het ijs of de sorbetmix (zie de recepten). Zo nodig laat u het mengsel in de koelkast afkoelen.

legenda

- ① deksel en vultrechter
- ② schoep
- ③ vrieskom
- ④ mengkom

opmerking

Het AT957A-pakket wordt geleverd met 2 schoepen die gemarkeerd zijn als (C) en (M) – raadpleeg de tabel om te zien welke schoep bij uw keukenmachine past. Het modelnummer en -type staan op de kenplaat aan de onderkant van de vermogensunit vermeld.

Model	(C) 	(M) 
TYPE KVC	✓	x
TYPE KVL XL	✓	x
TYPE KMM Major	x	✓
TYPE KM Major	x	✓
TYPE KM08 KM070 & KM080, KM090 series	x	✓
Major series	x	✓
TYPE KCC	x	✓

de Bevroren Dessert Machine gebruiken

- 1 Vergrendel de kunststof mengkom op de machine.
- 2 Bevestig de vrieskom die u direct uit de diepvries haalt, en installeer de schoep.
- 3 Plaats het deksel er bovenop.
- 4 Laat de mengkop zakken en steek de metalen pen in het gat ①. Als de mengkop niet wil sluiten, haalt u hem omhoog, verplaatst u de schoep met de hand, zodat hij uitgelijnd is met de metalen pen.
- 5 Zet de machine op de minimumsnelheid.
- **DE MACHINE MOET AANGEZET WORDEN VOORDAT HET IJS-OF SORBETMENGSEL WORDT TOEGEVOEGD, ZODAT HET MENGSEL NIET ONMIDDELLIJK AAN DE BINNENKANT VAN DE KOM VASTVRIEST.**
- 6 Gebruik de vultrechter om het ijs- of sorbetmengsel in de Bevroren Dessert Machine te gieten.
- 7 Na ongeveer een half uur kan het ijs worden geserveerd. Zet de keukenmachine uit.
- 8 Als het ijs of de sorbet niet onmiddellijk worden geconsumeerd, doet u het mengsel in een geschikte bak die u in de diepvries plaatst.

opmerkingen

Voor de veilige en goede bediening van de Bevroren Dessert Machine dient u de volgende aanwijzingen op te volgen.

- 1 De vrieskom moet 24 uur van tevoren in de diepvries geplaatst worden bij een temperatuur van -18°C of lager.
- 2 Schakel de keukenmachine pas uit wanneer het ijs of de sorbet klaar is.
- 3 Als het mengsel na vijftien minuten nog steeds de gewenste dikte niet heeft bereikt, moet u de keukenmachine uitzetten, het mengsel overscheppen in een geschikte bak en in de diepvries leggen, totdat het bevroren is en de juiste dikte heeft.

- 4 Gebruik geen metalen keukengereedschap om het mengsel uit de vrieskom te scheppen.
- 5 Per keer kunt u maximaal 1 liter ijs maken.

reinigen

- Schakel de keukenmachine altijd uit en haal de stekker uit het stopcontact voordat u het hulpstuk van de keukenmachine af haalt.
- Laat de vrieskom eerst op kamertemperatuur komen, voordat u hem gaat schoonmaken. Alle onderdelen van de Bevroren Dessert Machine kunnen in warm zeepsop worden afgewassen.
- Droog alles goed af. Als u de vrieskom niet goed droogt voordat hij in de diepvries wordt geplaatst, wordt een laagje ijs gevormd waardoor de schoep niet kan draaien.
- Was de Bevroren Dessert Machine niet in de vaatwasmachine.
- Aanbevolen wordt de vrieskom in een plastic zak in uw diepvries te bewaren, zodat hij altijd gebruiksklaar is.

onderhoud en klantenservice

- Als u problemen ondervindt met de werking van dit hulpstuk, gaat u naar www.kenwoodworld.com.
- Dit product is gedekt door een garantie die voldoet aan alle wettelijke regels voor bestaande garanties en consumentenrechten die gelden in het land waar het product is gekocht.
- Als uw Kenwood product niet goed functioneert of als u defecten opmerkt, kunt u het naar een erkend Service Center van KENWOOD sturen of brengen. Voor informatie over het KENWOOD Service Center in uw buurt gaat u naar www.kenwoodworld.com of naar de specifieke website in uw land.

- Ontworpen en ontwikkeld door Kenwood in het VK.
- Vervaardigd in China.



**BELANGRIJKE INFORMATIE
VOOR DE JUISTE
VERWIJDERING VAN HET
PRODUCT VOLGENS DE
EUROPESE RICHTLIJN
BETREFFENDE AFGEDANKTE
ELEKTRISCHE EN
ELEKTRONISCHE APPARATUUR
(AEEA)**

Aan het einde van de levensduur van het product mag het niet samen met het gewone huishoudelijke afval worden verwijderd. Het moet naar een speciaal centrum voor gescheiden afvalinzameling van de gemeente worden gebracht, of naar een verkooppunt dat deze service verschaft. Het apart verwerken van een huishoudelijk apparaat voorkomt mogelijke gevolgen voor het milieu en de gezondheid die door een ongeschikte verwerking ontstaan en zorgt ervoor dat de materialen waaruit het apparaat bestaat, teruggewonnen kunnen worden om een aanmerkelijke besparing van energie en grondstoffen te verkrijgen. Om op de verplichting tot gescheiden verwerking van elektrische huishoudelijke apparatuur te wijzen, is op het product het symbool van een doorgekruiste vuilnisbak aangebracht.

recepten

Hieronder volgen enkele suggesties voor recepten met gebruik van de Bevroren Dessert Machine.

vanille ijs

- 500 ml volle melk
- 125 ml halfvolle room
- 5 ml vanille-extract
- 3 eierdooiers
- 150 gr poedersuiker

- 1 Doe de room, melk en vanille-extract in een pan en verhit de ingrediënten zonder ze te laten koken. Haal de pan van het vuur en laat het mengsel iets afkoelen.
- 2 Klop ondertussen in een grote kom de dooiers samen met de suiker, zodat een dikke, zachtgele massa ontstaat.
- 3 Giet onder voortdurend roeren het melk/room mengsel bij de geklopte dooiers en suiker. Zorg ervoor dat de suiker volledig is opgelost.
- 4 Doe het mengsel weer terug in de pan, zet het op een zeer laag vuur en blijf roeren, totdat het mengsel tegen de achterkant van de lepel blijft kleven.
- 5 Laat het mengsel helemaal afkoelen.
- 6 Giet het mengsel in de Bevroren Dessert Machine en zet de machine aan totdat een stevige massa is ontstaan (ca. 30 minuten).

varianties:

chocolade - voeg in plaats van de room 100 gram gewone, au bain-marie gesmolten chocolade toe.

noten - voeg vlak voor het opdienen 100 g gehakte noten aan het ijsmengsel toe.

aardbeienijs

400 g rijpe aardbeien
200 ml volle room
75 gr poedersuiker
sap van ½ citroen

- 1 Pureer de aardbeien.
- 2 Vermeng de suiker, room en het citroensap door de gepureerde aardbeien.
- 3 Leg het mengsel in de koelkast om af te koelen.
- 4 Zodra het mengsel helemaal is afgekoeld, giet u het in de Bevroren Dessert Machine en zet u de machine aan totdat er een stevige massa ontstaat.

varianties:

U kunt in plaats van aardbeien ook ander zacht fruit gebruiken. De zoete smaak van het mengsel is afhankelijk van het verwerkte fruit, vergeet dus niet te proeven voordat u het ijs maakt.

belangrijk: De tijd die nodig is om het mengsel te laten bevriezen hangt af van het volgende:

- de hoeveelheid en samenstelling van het mengsel. Toevoeging van alcohol aan het mengsel remt het bevroeringsproces af.
- de oorspronkelijke temperatuur van het mengsel.
- de kamertemperatuur.

Français

Avant de lire, veuillez déplier la première page contenant les illustrations

Les modèles AT956A (Chef) et AT957A (XL/Major) ont été conçus pour être utilisés avec tous les modèles de robot pâtissier multifonction, à part les modèles de la gamme KVC5000 – KVC5099 (Chef) et de la gamme KVL6000 – KVL6099 (Chef XL). Si vous possédez l'un de ces modèles, vous devrez acheter un accessoire KAB956PL (Chef) ou KAB957PL (Chef XL).

sécurité

- Lisez et conservez soigneusement ces instructions pour pouvoir vous y référer ultérieurement.
- Retirez tous les éléments d'emballage et les étiquettes.
- Débranchez l'appareil avant de le nettoyer, d'adapter ou de retirer des éléments.
- N'insérez jamais vos doigts ou un ustensile dans la goulotte.
- Ne touchez pas les pièces en mouvement.
- Avant de réaliser votre glace/sorbet, assurez-vous que tous les éléments de l'appareil sont parfaitement propres.
- Ne congelez jamais de la glace complètement ou partiellement décongelée.
- Les glaces ou sorbets à base d'ingrédients crus devraient être consommés en l'espace d'une semaine. La glace est meilleure fraîche: ne la préparez donc pas trop longtemps à l'avance.
- Il est déconseillé aux jeunes enfants, aux femmes enceintes ou aux personnes âgées de consommer toute glace ou sorbet contenant des œufs crus.
- Pour prévenir les brûlures de congélation, protégez bien vos mains chaque fois que vous manipulez la sorbetière, tout

particulièrement lorsque vous la sortez du congélateur pour la première fois.

- Cessez d'utiliser l'appareil si vous constatez que du liquide réfrigérant s'en échappe. Ce dernier n'est cependant pas toxique.
- Attention de ne pas vous coincer les doigts en abaissant la tête du batteur.
- Référez-vous au guide d'utilisation de votre robot pâtissier multifonction principal pour des avertissements de sécurité supplémentaires.

Utilisez votre sorbetière pour réaliser des glaces et des sorbets de différents parfums.

- Cet appareil est conforme au règlement 1935/2004 de la CE sur les matériaux et les articles destinés au contact alimentaire.

avant la première utilisation

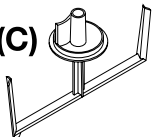
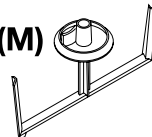
- 1 Lavez les différents éléments de l'appareil : voir "Nettoyage".
- 2 Vingt-quatre heures à l'avance, placez le bol de congélation au congélateur. Mettez la pale et le couvercle au réfrigérateur
- 3 Préparez la glace ou le sorbet (cf. idées de recettes). Si besoin est, laissez refroidir la préparation au réfrigérateur.

légende

- ① couvercle et goulotte
- ② pale
- ③ bol de congélation
- ④ bol de mélange

note

L'ensemble AT957A est fourni avec 2 pales rotatives marquées (C) et (M) - Veuillez consulter le tableau pour vérifier la compatibilité des pales avec votre robot pâtissier. Votre numéro/type de modèle est indiqué sur la plaque signalétique située sous l'unité d'alimentation.

Modèle	(C) 	(M) 
TYPE KVC	✓	x
TYPE KVL XL	✓	x
TYPE KMM Major	x	✓
TYPE KM Major	x	✓
TYPE KM08 KM070 & KM080, KM090 series	x	✓
Major series	x	✓
TYPE KCC	x	✓

utilisation de votre sorbetière

- 1 Fixez le bol de mélange en plastique sur l'appareil.
- 2 Ajoutez le bol de congélation sorti directement du congélateur, puis mettez la pale en place.
- 3 Mettez le couvercle par-dessus.
- 4 Abaissez la tête du batteur et introduisez la broche métallique dans l'orifice pratiqué dans le plastique
①. Si la tête du batteur ne se ferme pas, relevez-la, puis repositionnez manuellement la pale pour l'aligner avec la broche métallique.
- 5 Mettez l'appareil en marche à vitesse minimum.
 - L'APPAREIL DOIT ÊTRE MIS EN MARCHÉ **AVANT** D'AJOUTER LE MÉLANGE DE GLACE OU DE SORBET POUR ÉVITER QUE CELUI-CI GÈLE IMMÉDIATEMENT SUR LES PAROIS DU BOL.
- 6 Introduisez la préparation dans la sorbetière par l'intermédiaire de la goulotte.
- 7 La glace devrait être prête à servir au bout d'une demi-heure environ. Éteignez le robot.
- 8 Si vous souhaitez consommer la glace ou le sorbet ultérieurement, transférez la préparation dans un récipient adéquat à l'aide d'une cuillère, et conservez-la au congélateur.

notes

Pour que la sorbetière fonctionne efficacement et en toute sécurité, nous vous recommandons de suivre les indications suivantes:

- 1 Il est conseillé de placer le bol de congélation au congélateur 24 heures avant l'utilisation et à une température de -18°C maximum.
- 2 N'arrêtez le robot multifonction que lorsque la glace ou le sorbet sont prêts.

- 3 Si, au bout de 45 minutes, la préparation ne présente pas la consistance souhaitée, arrêtez le robot puis transférez le mélange dans un récipient adéquat à l'aide d'une cuillère. Placez-le au congélateur jusqu'à obtention de la consistance requise.
- 4 N'utilisez aucun ustensile métallique pour retirer la préparation du bol de congélation.
- 5 Vous pouvez réaliser jusqu'à un litre de glace à la fois.

nettoyage

- Éteignez toujours l'appareil et débranchez-le avant de retirer l'accessoire du robot multifonctions.
- Laissez le bol de congélation revenir à température ambiante avant de le nettoyer. Tous les éléments de la sorbetière peuvent être nettoyés dans une eau chaude et savonneuse.
- Séchez soigneusement. Si le bol de congélation n'est pas séché avant d'être placé dans le congélateur, une pellicule de glace peut se former, risquant d'empêcher la palette de tourner.
- Ne nettoyez pas la sorbetière au lave-vaisselle.
- Il est recommandé de stocker le bol de congélation au congélateur dans un sac plastique de sorte qu'il soit toujours prêt à l'emploi.

service après-vente

- Si vous rencontrez des problèmes lors de l'utilisation de votre accessoire, consultez la page www.kenwoodworld.com. avant de contacter le service après-vente.
- N'oubliez pas que votre appareil est couvert par une garantie, qui respecte toutes les dispositions légales concernant les garanties existantes et les droits du consommateur dans le pays où vous avez acheté le produit.

- Si votre appareil Kenwood fonctionne mal ou si vous trouvez un quelconque défaut, veuillez l'envoyer ou l'apporter à un centre de réparation KENWOOD autorisé. Pour trouver des détails actualisés sur votre centre de réparation KENWOOD le plus proche, veuillez consulter www.kenwoodworld.com ou le site internet spécifique à votre pays.
- Conçu et développé par Kenwood au Royaume-Uni.
- Fabriqué en Chine.



AVERTISSEMENTS POUR L'ÉLIMINATION CORRECTE DU PRODUIT CONFORMÉMENT AUX TERMES DE LA DIRECTIVE EUROPÉENNE RELATIVE AUX DÉCHETS D'ÉQUIPEMENTS ÉLECTRIQUES ET ÉLECTRONIQUES (DEEE).

Au terme de son utilisation, le produit ne doit pas être éliminé avec les déchets urbains.

Le produit doit être remis à l'un des centres de collecte sélective prévus par l'administration communale ou auprès des revendeurs assurant ce service.

Éliminer séparément un appareil électroménager permet d'éviter les retombées négatives pour l'environnement et la santé dérivant d'une élimination incorrecte, et permet de récupérer les matériaux qui le composent dans le but d'une économie importante en termes d'énergie et de ressources. Pour rappeler l'obligation d'éliminer séparément les appareils électroménagers, le produit porte le symbole d'un caisson à ordures barré.

idées de recettes

Vous trouverez ci-dessous quelques idées de recettes pour vous familiariser avec l'utilisation de votre sorbetière.

glace à la vanille

- 500 ml de lait entier
- 125 ml de crème fraîche liquide
- 5 ml d'extrait de vanille
- 3 jaunes d'œufs
- 150 g de sucre en poudre

- 1 Incorporez dans une casserole la crème fraîche, le lait et l'extrait de vanille puis portez-les pratiquement à ébullition. Retirez du feu pour que le mélange refroidisse.
- 2 Pendant ce temps, battez ensemble les jaunes d'œufs et le sucre dans un saladier jusqu'à obtenir un mélange épais et de couleur pâle.
- 3 Sans cesser de remuer, versez le mélange lait/crème dans le saladier contenant les œufs et le sucre battus. Vérifiez si le sucre est entièrement dissous.
- 4 Versez le mélange de nouveau dans la casserole et continuez à le remuer à feu très doux jusqu'à ce qu'il nappe le dos de la cuillère.
- 5 Laissez la préparation refroidir complètement.
- 6 Versez-la ensuite dans la sorbetière et malaxez jusqu'à ce qu'elle épaississe (30 min environ).

variantes

chocolat - Remplacez la crème fraîche par 100 g de chocolat noir que vous aurez préalablement fait fondre au bain marie.

noix – ajoutez 100 g de noix hachées au mélange de glace juste avant de servir.

glace à la fraise

400 g de fraises bien mûres
200 ml de crème fraîche épaisse
75 g de sucre en poudre
le jus d'un demi-citron

- 1 Écrasez les fraises pour en faire une purée.
- 2 Incorporez le sucre, la crème fraîche et le jus de citron.
- 3 Placez le mélange au réfrigérateur pour qu'il refroidisse.
- 4 Quand il est frais, versez-le dans la sorbetière et malaxez jusqu'à ce qu'il épaississe.

variantes

Vous pouvez remplacer les fraises par n'importe quel type de fruits frais. Rappelez-vous cependant que la glace sera plus ou moins sucrée en fonction des fruits utilisés : goûtez donc la préparation avant de l'introduire dans la sorbetière.

note : Le mélange mettra plus ou moins de temps à se transformer en glace ; ces variations dépendent de :

- la quantité et de la composition de la mixture. L'ajout d'alcool empêche le mélange de prendre.
- la température initiale de la préparation.
- la température ambiante.

Deutsch

Vor dem Lesen bitte die Titelseite mit den Illustrationen auseinanderfalten

Der AT956A (Chef) und der AT957A (XL/Major) wurden für die Verwendung mit allen Küchenmaschinen (Chef) entwickelt, ausgenommen die Modellserien KVC5000 – KVC5099 (Chef) und KVL6000 – KVL6099 (Chef XL). Wenn Sie eines dieser Modelle besitzen, brauchen Sie entweder den Aufsatz KAB956PL (Chef) oder den Aufsatz KAB957PL (Chef XL).

Sicherheit

- Lesen Sie diese Anleitungen sorgfältig durch und bewahren Sie sie zur späteren Bezugnahme auf.
- Entfernen Sie sämtliche Verpackungen und Aufkleber.
- Das Gerät vor dem Anbringen oder Entfernen von Teilen oder Reinigen vom Netzstrom abtrennen.
- Niemals Ihre Finger oder Gegenstände in den Füllschacht stecken.
- Keine sich bewegenden Teile berühren.
- Vor dem Zubereiten von Eiscreme oder Sorbet immer sicherstellen, dass alles sauber ist.
- Niemals ganz oder teilweise aufgetaute Eiscreme wieder einfrieren.
- Eiscremes oder Sorbets, die rohe Zutaten enthalten, sollten innerhalb einer Woche verzehrt werden. Eiscreme schmeckt frisch am besten. Daher nicht zu lange im Voraus zubereiten.
- Eiscremes oder Sorbets, die rohe Eier enthalten, sollten nicht von kleinen Kindern, schwangeren Frauen oder älteren Menschen verzehrt werden.

- Um Frostbrand zu vermeiden, bei der Handhabung des Gefrierspeisenbereiters immer sicherstellen, dass die Hände geschützt sind, insbesondere beim Herausnehmen aus dem Gefrierfach.
- Sollte die Gefrierlösung aus dem Gefrierspeisenbereiter auslaufen, das Gerät nicht länger benutzen. Die Gefrierlösung ist nicht giftig.
- Beim Herunterklappen des Maschinenkopfes darauf achten, dass Sie Ihre Finger nicht einklemmen.
- Siehe weitere Sicherheitshinweise in den Gebrauchsanleitungen zu Ihrer Küchenmaschine.

Verwenden Sie den Gefrierspeisenbereiter zur Zubereitung verschiedener Eiscremes und Sorbets.

- Das Gerät entspricht der EG-Verordnung Nr. 1935/2004 über Materialien und Gegenstände, die dazu bestimmt sind, mit Lebensmitteln in Berührung zu kommen.

Vor erstmaligem Gebrauch

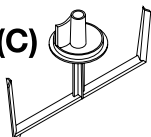
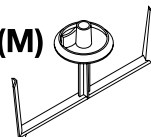
- 1 Waschen Sie die Teile: Siehe „Reinigung“.
- 2 Stellen Sie die Gefrierschüssel 24 Stunden im Voraus in ein Gefrierfach. Legen Sie Rührelement und Spritzschutz in den Kühlschrank.
- 3 Bereiten Sie die Eiscreme- bzw. Sorbetmischung zu (siehe Rezeptideen). Lassen Sie die Mischung gegebenenfalls im Kühlschrank abkühlen.

Schlüssel

- ① Spritzschutz und Füllschacht
- ② Rührelement
- ③ Gefrierschüssel
- ④ Rührschüssel

Hinweis:

Zum Packungsinhalt des AT957A gehören zwei Paddel mit der Kennzeichnung (C) und (M) – die Kompatibilität der Paddels mit Ihrer Küchenmaschine entnehmen Sie bitte der Tabelle. Die Angabe zu Modellnummer/ Typ finden Sie auf dem Leistungsschild unten an der Antriebseinheit.

Modell	(C) 	(M) 
TYPE KVC	✓	x
TYPE KVL XL	✓	x
TYPE KMM Major	x	✓
TYPE KM Major	x	✓
TYPE KM08 KM070 & KM080, KM090 series	x	✓
Major series	x	✓
TYPE KCC	x	✓

Verwendung des Gefrierspeisenbereiters

- 1 Setzen Sie die Plastikrührschüssel so auf das Gerät, dass sie einrastet.
- 2 Nehmen Sie die Gefrierschüssel aus dem Gefrierfach, platzieren Sie sie auf der Rührschüssel und setzen Sie das Rührelement ein.
- 3 Setzen Sie den Spritzschutz auf.
- 4 Klappen Sie den Maschinenkopf herunter und führen Sie dabei den Metallstift in das Plastikloch ein **1**. Wenn der Maschinenkopf nicht schließt, klappen Sie diesen wieder hoch und setzen Sie das Rührelement so ein, dass es auf den Metallstift ausgerichtet ist.
- 5 Schalten Sie das Gerät auf die niedrigste Geschwindigkeitsstufe.
 - **SCHALTEN SIE DIE MASCHINE UNBEDINGT VOR ZUGABE DER EISCREME- ODER SORBETMISCHUNG EIN, UM EIN SOFORTIGES FESTFRIEREN DER MISCHUNG AN DER INNENSEITE DER SCHÜSSEL ZU VERHINDERN.**
- 6 Gießen Sie die Eiscreme- oder Sorbetmischung in den Gefrierspeisenbereiter.
- 7 Nach etwa einer halben Stunde sollte die Eiscreme servierbereit sein. Schalten Sie das Gerät aus.

- 8 Wenn Sie die Eiscreme bzw. das Sorbet nicht sofort verzehren möchten, füllen Sie die Mischung in einen geeigneten Behälter und bewahren Sie sie bis zum Verzehr in einem Gefrierfach auf.

Hinweise

Damit der Gefrierspeisenbereiter immer sicher und erfolgreich funktioniert, sollten Sie folgende Richtlinien beachten:

- 1 Stellen Sie die Gefrierschüssel 24 Stunden vor Gebrauch in ein Gefrierfach mit einer Temperatur von -18°C oder darunter.
- 2 Schalten Sie die Küchenmaschine nicht aus, bevor die Eiscreme oder das Sorbet fertig ist.
- 3 Sollte die Mischung nach 45 Minuten noch nicht die gewünschte Konsistenz haben, stellen Sie das Gerät aus, füllen Sie die Eiscreme bzw. das Sorbet mit einem Löffel in einen geeigneten Behälter und stellen Sie diesen in ein Gefrierfach, bis die erforderliche Konsistenz erreicht ist.
- 4 Verwenden Sie keine Metallutensilien, um die Mischung aus der Gefrierschüssel zu entfernen.
- 5 Mit dem Gerät lässt sich bis zu 1 Liter Eiscreme pro Arbeitsgang zubereiten.

Reinigung

- Vor dem Anbringen oder Abnehmen von Aufsätzen die Küchenmaschine grundsätzlich ausschalten und vom Netzstrom trennen.
- Die Gefrierschüssel vor dem Reinigen auf Raumtemperatur aufwärmen lassen. Alle Teile des Gefrierspeisenbereiters können mit heißem Wasser und Spülmittel abgewaschen werden.
- Gründlich abtrocknen. Wird die Gefrierschüssel vor dem Einfrieren nicht richtig abgetrocknet, bildet sich eine Eisschicht, die das Drehen des Röhrelements verhindern kann.
- Der Gefrierspeisenbereiter ist nicht spülmaschinenfest.
- Es empfiehlt sich, die Gefrierschüssel in einer Plastiktüte im Gefrierfach aufzubewahren, damit sie stets gebrauchsbereit ist.

Kundendienst und Service

- Sollten Sie irgendwelche Probleme mit dem Betrieb Ihres Aufsatzes haben, besuchen Sie bitte www.kenwoodworld.com, bevor Sie Hilfe anfordern.
- Bitte beachten Sie, dass Ihr Produkt durch eine Garantie abgedeckt ist – diese erfüllt alle gesetzlichen Anforderungen hinsichtlich geltender Garantie- und Verbraucherrechte in dem Land, in dem das Produkt gekauft wurde.
- Falls Ihr Kenwood-Produkt nicht ordnungsgemäß funktioniert oder Defekte aufweist, bringen Sie es bitte zu einem autorisierten KENWOOD Servicecenter oder senden Sie es ein. Aktuelle Informationen zu autorisierten KENWOOD Servicecentern in Ihrer Nähe finden Sie bei www.kenwoodworld.com bzw. auf der Website für Ihr Land.
- Gestaltet und entwickelt von Kenwood GB.
- Hergestellt in China.



WICHTIGER HINWEIS FÜR DIE KORREKTE ENTSORGUNG DES PRODUKTS IN ÜBEREINSTIMMUNG MIT DER EG-RICHTLINIE ÜBER ELEKTRO- UND ELEKTRONIK-ALTGERÄTE (WEEE)

Am Ende seiner Nutzungszeit darf das Produkt NICHT mit dem Hausmüll entsorgt werden. Es muss zu einer örtlichen Sammelstelle für Sondermüll oder zu einem Fachhändler gebracht werden, der einen Rücknahmeservice anbietet. Die getrennte Entsorgung eines Haushaltsgeräts vermeidet mögliche negative Auswirkungen auf die Umwelt und die menschliche Gesundheit, die durch eine nicht vorschriftsmäßige Entsorgung bedingt sind. Zudem ermöglicht dies die Wiederverwertung der Materialien, aus denen das Gerät hergestellt wurde, was erhebliche Einsparungen an Energie und Rohstoffen mit sich bringt. Zur Erinnerung an die korrekte getrennte Entsorgung von Haushaltsgeräten ist das Gerät mit dem Symbol einer durchgestrichenen Mülltonne gekennzeichnet.

Rezeptvorschläge

Nachfolgend finden Sie einige Rezepte, die Sie zubereiten können, um mit Ihrem Gefrierspeisenbereiter vertraut zu werden.

Vanilleeis

500 ml Vollmilch
125 ml Sahne
5 ml / 1 TL Vanilleessenz
3 Eigelb
150 g Zucker

- 1 Sahne, Milch und Vanilleessenz in einen Topf geben und fast zum Kochen bringen. Beiseite stellen und abkühlen lassen.
- 2 Unterdessen in einer großen Schüssel Eigelb und Zucker schlagen, bis eine dicke Mischung von blasser Färbung entsteht.
- 3 Die Milch-/Sahnemischung unter ständigem Rühren in die geschlagene Eigelb-/Zuckermasse gießen. Sicherstellen, dass der Zucker vollkommen aufgelöst ist.
- 4 Die Mischung wieder in den Topf geben und bei sehr geringer Hitze weiterrühren, bis sich mit der Mischung die Rückseite eines Löffels überziehen lässt.
- 5 Die Mischung gut abkühlen lassen.
- 6 Daraufhin die Mischung in den Gefrierspeisenbereiter geben und so lange verarbeiten, bis sie fest ist (circa 30 Minuten).

Varianten:

Schokolade - Sahne weglassen und durch 100 g Zartbitterschokolade ersetzen, die in einer hitzebeständigen Schüssel über einem Topf mit kochendem Wasser eingeschmolzen wurde.

Nüsse – Kurz vor dem Servieren 100 g gehackte Nüsse zur Eiscrememischung hinzugeben.

Erdbeereis

400 g reife Erdbeeren
200 ml Crème Double
75 g Zucker
Saft einer halben Zitrone

- 1 Die Erdbeeren pürieren.
- 2 Zucker, Sahne und Zitronensaft unter das Püree rühren.
- 3 Die Mischung zum Kühlen in den Kühlschrank stellen.
- 4 Wenn die Mischung kühl ist, in den Gefrierspeisenbereiter geben und so lange verarbeiten, bis sie fest ist.

Varianten:

Anstatt der Erdbeeren lassen sich andere weiche Früchte verwenden. Die Süße der Mischung ist von den verwendeten Früchten abhängig und sollte deshalb vor dem Gefrieren geprüft werden.

Bitte beachten: Die benötigte Gefrierzeit der Mischung ist abhängig von:

- der Menge und Zusammensetzung der Mischung – die Zugabe von Alkohol hemmt das Gefrieren.
- der Ausgangstemperatur der Mischung.
- der Zimmertemperatur.

Italiano

Prima di leggere questo manuale si prega di aprire la prima pagina, al cui interno troverete le illustrazioni

Gli accessori AT956A (Chef) e AT957A (XL/Major) possono essere utilizzati con tutti i modelli Kitchen machine, eccetto i modelli KVC5000 – KVC5099 (Chef) e KVL6000 – KVL6099 (Chef XL).

Se avete uno di questi modelli, dovrete acquistare un accessorio KAB956PL (Chef) o KAB957PL (Chef XL).

sicurezza

- Leggere attentamente le presenti istruzioni e conservarle come futuro riferimento.
- Rimuovere la confezione e le etichette.
- Staccare la spina dalla presa elettrica prima di montare o smontare qualunque componente e prima della pulizia.
- Mai mettere le dita o gli accessori dentro lo scivolo.
- Non toccare i componenti in movimento.
- Assicurarsi sempre che tutto sia completamente pulito prima di preparare gelati o sorbetti.
- Non rimettere mai in freezer del gelato che si sia totalmente o parzialmente scongelato.
- Gelati o sorbetti che contengano ingredienti crudi dovrebbero essere consumati entro una settimana. Il gelato è più buono quando è fresco, quindi non prepararlo con troppo anticipo.
- Bambini, donne in stato di gravidanza e persone anziane non dovrebbero consumare gelati o sorbetti contenenti uova crude.
- Per prevenire lesioni provocate dal contatto con il ghiaccio, proteggere sempre bene le mani quando si usa la Macchina per il gelato, in special modo quando la si estrae dal frigo.
- In caso di fuoriuscita di liquido congelante dalla Macchina, interrompere l'uso. Il liquido congelante non è tossico.

- Fare attenzione quando si abbassa la testa dell'impastatrice a non rimanere incastrati con le dita.
- Consultare il manuale di istruzioni della Kitchen Machine per ulteriori note sulla sicurezza.

La Macchina per il gelato consente di creare gelati e sorbetti di tanti gusti diversi.

- Questo apparecchio è conforme al regolamento (CE) No. 1935/2004 sui materiali e articoli in contatto con alimenti.

prima dell'uso

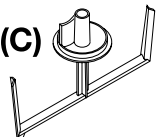
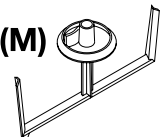
- 1 Lavare i componenti dell'apparecchio (consultare la sezione 'pulizia').
- 2 Ventiquattro ore prima della preparazione, mettere la ciotola di congelamento nel freezer e la spatola ed il coperchio in frigorifero.
- 3 Preparare la miscela per il gelato o il sorbetto (consultare le ricette). Se necessario, farla raffreddare in frigorifero.

legenda

- ① coperchio & scivolo
- ② spatola
- ③ ciotola di congelamento
- ④ ciotola per la lavorazione

N.B.:

l'imballo AT957A è provvisto di 2 spatole contrassegnate (C) ed (M). Fare riferimento all'apposita tabella per controllare la compatibilità delle spatole con la propria kitchen machine. Il numero / tipo del modello può essere localizzato sulla targhetta ubicata sulla parte inferiore del corpo motore.

Modello	(C) 	(M) 
TYPE KVC	✓	x
TYPE KVL XL	✓	x
TYPE KMM Major	x	✓
TYPE KM Major	x	✓
TYPE KM08 KM070 & KM080, KM090 series	x	✓
Major series	x	✓
TYPE KCC	x	✓

utilizzo della Macchina per il gelato

- 1 Bloccare in posizione sull'apparecchio la ciotola per la lavorazione in plastica.
- 2 Montare la ciotola di congelamento appena estratta dal freezer, quindi montare la spatola.
- 3 Montare il coperchio.
- 4 Abbassare la testa dell'impastatrice, inserendo il perno metallico nel foro di plastica **1**. Se la testa dell'impastatrice non si chiude, sollevarla e riposizionare la spatola in modo che sia allineata al perno metallico.
- 5 Accendere l'apparecchio alla velocità minima.
- L'APPARECCHIO DEVE ESSERE ACCESO **PRIMA** DI AGGIUNGERE LA MISCELA PER GELATO O SORBETTO, ONDE EVITARE CHE LA MISCELA SI CONGELI IMMEDIATAMENTE SULLA SUPERFICIE INTERNA DELLA CIOTOLA.
- 6 Usando lo scivolo, versare la miscela per gelato o per sorbetto nella Macchina per il gelato.
- 7 Dopo circa mezz'ora, il gelato dovrebbe essere pronto per essere servito. Spegnerne la Kitchen Machine.
- 8 Se il gelato o il sorbetto non viene consumato immediatamente, trasferirlo in un contenitore adatto usando un cucchiaino e conservarlo in freezer.

note

In modo da garantire un ottimo funzionamento in sicurezza della Macchina per il gelato, seguire le seguenti istruzioni:

- 1 La ciotola di congelamento va riposta in freezer alla temperatura di -18°C (o inferiore) ventiquattro ore prima dell'uso.
- 2 Non spegnere la Kitchen Machine finché il gelato o il sorbetto non è pronto.
- 3 Se dopo 45 minuti la miscela non ha raggiunto la consistenza desiderata, spegnere la Kitchen Machine,

- trasferire con un cucchiaino il gelato o il sorbetto in un contenitore adatto e riporlo in freezer finché non raggiunge la consistenza desiderata.
- 4 Non usare utensili di metallo per rimuovere la miscela dalla ciotola di congelamento.
 - 5 È possibile preparare fino ad 1 litro di gelato alla volta.

pulizia

- Spegnerne sempre l'apparecchio e staccare la spina dalla presa elettrica prima di smontare l'accessorio dalla Kitchen Machine.
- Aspettare che la ciotola di congelamento sia a temperatura ambiente prima di pulirla. Pulire tutti i componenti della Macchina per il gelato in acqua calda saponata.
- Asciugare a fondo. Se non si asciuga la ciotola di congelamento prima di metterla nel freezer, si rischia la formazione di uno strato di ghiaccio che impedirà alla spatola di girare.
- Non lavare la Macchina per il gelato in lavastoviglie.
- Si consiglia di conservare la ciotola di congelamento in un sacchetto di plastica nel freezer, così che sia sempre pronta all'uso.

manutenzione e assistenza tecnica

- In caso di qualsiasi problema relativo al funzionamento dell'accessorio, prima di contattare l'assistenza, si consiglia di visitare il sito www.kenwoodworld.com.
- NB L'apparecchio è coperto da garanzia, nel rispetto di tutte le disposizioni di legge relative a garanzie preesistenti e ai diritti dei consumatori vigenti nel Paese ove l'apparecchio è stato acquistato.

- In caso di guasto o cattivo funzionamento di un apparecchio Kenwood, si prega di inviare o consegnare di persona l'apparecchio a uno dei centri assistenza KENWOOD. Per individuare il centro assistenza KENWOOD più vicino, visitare il sito www.kenwoodworld.com o il sito specifico del Paese di residenza.
- Disegnato e progettato da Kenwood nel Regno Unito.
- Prodotto in Cina.



IMPORTANTI AVVERTENZE PER IL CORRETTO SMALTIMENTO DEL PRODOTTO AI SENSI DELLA DIRETTIVA EUROPEA SUI RIFIUTI DI APPARECCHIATURE ELETTRICHE ED ELETTRONICHE (RAEE)

Alla fine della sua vita utile il prodotto non deve essere smaltito insieme ai rifiuti urbani.

Deve essere consegnato presso gli appositi centri di raccolta differenziata predisposti dalle amministrazioni comunali, oppure presso i rivenditori che offrono questo servizio.

Smaltire separatamente un elettrodomestico consente di evitare possibili conseguenze negative per l'ambiente e per la salute derivanti da un suo smaltimento inadeguato e permette di recuperare i materiali di cui è composto al fine di ottenere notevoli risparmi in termini di energia e di risorse.

Per rimarcare l'obbligo di smaltire separatamente gli elettrodomestici, sul prodotto è riportato il simbolo del bidone a rotelle barrato.

ricette

Ecco alcune ricette che vi aiuteranno ad imparare ad usare la vostra Macchina per il gelato.

gelato alla vaniglia

- 500 ml latte intero
- 125 ml panna
- 5 ml/1 cucchiaino essenza di vaniglia
- 3 tuorli d'uovo
- 150 g zucchero raffinato

- 1 Mescolare la panna, il latte e l'essenza di vaniglia in un pentolino e portare quasi a ebollizione. Togliere dal fuoco e lasciar raffreddare un po'.
- 2 Sbattere i tuorli insieme allo zucchero in una ciotola grande, finché non prendono la consistenza di una crema di colore giallo pallido.
- 3 Mescolando continuamente, versare la miscela di latte e panna sui tuorli sbattuti con lo zucchero, controllando che lo zucchero sia completamente sciolto.
- 4 Versare il tutto di nuovo nel pentolino e mescolare continuamente sopra una fiamma molto bassa finché la miscela non si attacca al retro del cucchiaino.
- 5 Lasciare raffreddare completamente.
- 6 Versare la miscela nella Macchina per il gelato e lavorarla finché non si addensa (circa 30 minuti).

variazioni:

al cioccolato - Al posto della panna, usare 100 g di cioccolato fondente sciolto a bagnomaria.

alle nocciole - aggiungere al gelato 100 g di nocciole a pezzetti immediatamente prima di servire.

gelato alla fragola

400 g fragole mature
200 ml panna densa
75 g zucchero raffinato
succo di mezzo limone

- 1 Lavorare le fragole fino ad ottenere una purea.
- 2 Unire lo zucchero, la panna ed il succo di limone alla purea di fragole.
- 3 Mettere la miscela in frigo a raffreddare.
- 4 Quando la miscela si è raffreddata versarla nella Macchina per il gelato e lavorarla finché non si addensa.

variazioni:

Si possono sostituire le fragole con qualsiasi tipo di frutta morbida. La dolcezza del gelato dipende dalla frutta usata, per cui ricordarsi di assaggiare la miscela prima di metterla in freezer.

NB: Il tempo necessario perché la miscela si congeli dipende da vari fattori:

- a quantità e la composizione della miscela. L'aggiunta di alcol rallenta il congelamento;
- la temperatura iniziale della miscela;
- la temperatura ambiente.

Português

Antes de ler, por favor desdobre a primeira página, que contém as ilustrações

AT956A (Chef) e AT957A (XL/Major) foram concebidos para serem usados em todos os modelos da Máquina de Cozinha excepto nos modelos de Máquina de Cozinha KVC5000 – KVC5099 (Chef) e KVL6000 – KVL6099 (Chef XL). Se possuir um destes modelos vai precisar de adquirir ou o acessório KAB956PL (Chef) ou o KAB957PL (Chef XL).

segurança

- Leia atentamente estas instruções e guarde-as para consulta futura.
- Retire todas as embalagens e eventuais etiquetas.
- Desligue a máquina da corrente eléctrica antes de colocar ou retirar acessórios ou antes de limpar.
- Nunca meta os seus dedos ou utensílios no orifício de alimentação.
- Não toque em peças ou acessórios que estejam a mover-se.
- Assegure-se sempre de que todo o acessório está cuidadosamente limpo antes de confeccionar gelados ou sorvetes.
- Nunca recongele gelados que foram anteriormente, total ou parcialmente, descongelados.
- Qualquer gelado ou sorvete que contenha ingredientes crus deve ser consumido no prazo de uma semana. Os gelados são mais saborosos quando são frescos, por isso não os prepare com demasiada antecedência.
- Qualquer gelado ou sorvete que contenha ovos crus não deve ser dado a crianças pequenas, a mulheres grávidas ou a idosos.

- Para evitar queimaduras por gelo, assegure-se sempre de que as suas mãos estão bem protegidas quando manuseia o Acessório para Sobremesas Geladas, especialmente quando o retira inicialmente do congelador.
- Se a solução congelante estiver a verter deixe de usar o acessório. A solução congelante usada não é tóxica.
- Cuidado para não ficar com os dedos presos quando baixa a cabeça da máquina.
- Consulte o livro de instruções da sua máquina de cozinha principal, para mais informações sobre avisos de segurança.

Utilize o Acessório para Sobremesas Geladas para criar sabores diferentes nos seus gelados e sorvetes.

- Este aparelho está conforme com a Directiva n.º 1935/2004 da Comunidade Europeia sobre materiais concebidos para estarem em contacto com alimentos.

antes de utilizar pela primeira vez

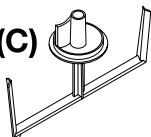
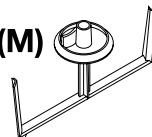
- 1 Lave as peças: ver "limpeza".
- 2 Coloque a taça de congelação 24 horas antes no congelador. Coloque a pá e a tampa no frigorífico.
- 3 Prepare a mistura para o gelado ou sorvete (ver "sugestões de receitas"). Se necessário, deixe a mistura refrigerar no frigorífico.

legenda

- ① tampa com orifício de alimentação
- ② pá
- ③ taça de congelação
- ④ taça de mistura

nota

A embalagem AT957A é fornecida com 2 pás identificadas (C) e (M) - consultar o quadro para confirmar a compatibilidade com a sua Máquina de Cozinha. O número/tipo do seu modelo pode ser encontrado na placa de identificação que se encontra por baixo da unidade motriz.

Modelo	(C) 	(M) 
TYPE KVC	✓	x
TYPE KVL XL	✓	x
TYPE KMM Major	x	✓
TYPE KM Major	x	✓
TYPE KM08 KM070 & KM080, KM090 series	x	✓
Major series	x	✓
TYPE KCC	x	✓

usar o seu Acessório para Sobremesas Geladas

- 1 Fixe a taça de mistura de plástico na máquina.
- 2 Junte-lhe a taça de congelação directamente retirada do congelador, e insira depois a pá.
- 3 Coloque a tampa.
- 4 Baixe a cabeça da máquina, inserindo o pino de metal no orifício cilíndrico de plástico ①. Se a cabeça da máquina não fechar, levante-a e manualmente reposicione a pá para que o pino fique alinhado com o orifício cilíndrico.
- 5 Ligue a máquina na velocidade mínima.
 - A MÁQUINA DEVE SER POSTA A FUNCIONAR **ANTES** DE ADICIONAR A MISTURA PARA O GELADO OU O SERVETE, PARA EVITAR QUE CONGELE IMEDIATAMENTE AOS LADOS DA TAÇA.
- 6 Usando o orifício de alimentação, deite a mistura na taça.
- 7 Após cerca de meia hora, o gelado ou sorvete deve estar pronto a servir. Desligue a máquina de cozinha.
- 8 Se não utilizar imediatamente o gelado ou sorvete, deite-o num

recipiente apropriado e guarde-o no congelador.

observações

Para poder usar com segurança e sucesso o Acessório para Sobremesas Geladas, deve respeitar as seguintes linhas de orientação:

- 1 A taça de congelação deve ser colocada num congelador a funcionar a uma temperatura igual ou inferior a -18°C , durante 24 horas antes de ser utilizada.
- 2 Não desligue a máquina de cozinha até o gelado ou sorvete estar pronto.
- 3 Se, após 45 minutos o gelado ou sorvete não tiver a consistência desejada, desligue a máquina, deite o conteúdo num recipiente apropriado e coloque-o no congelador até atingir a consistência desejada.
- 4 Não utilize utensílios de metal para remover o conteúdo da taça de congelação.
- 5 Pode confeccionar até 1 litro de gelado/sorvete de cada vez.

limpeza

- Desligue sempre e retire o cabo eléctrico da tomada antes de retirar o acessório da máquina de cozinha.
- Deixe a taça de congelação atingir a temperatura ambiente antes de a

limpar. Todas as partes do acessório podem ser lavadas em água quente com sabão.

- Seque cuidadosamente. Se não secar totalmente a taça de congelação antes de a colocar no congelador, formar-se-á uma película de gelo que impedirá a pá de girar.
- Não lave o Acessório para Sobremesas Geladas na máquina de lavar louça.
- Recomendamos que a taça de congelação seja guardada dentro de um saco plástico no seu congelador para que esteja sempre pronta a utilizar.

assistência e cuidados do cliente

- Se tiver qualquer problema ao utilizar o seu acessório, antes de telefonar para a Assistência visite o site da Kenwood em www.kenwoodworld.com.
- Salientamos que o seu produto está abrangido por uma garantia, em total conformidade com todas as disposições legais relativas a quaisquer disposições sobre garantias e com os direitos do consumidor existentes no país onde o produto foi adquirido.
- Se o seu produto Kenwood funcionar mal ou lhe encontrar algum defeito, agradecemos que o envie ou entregue num Centro de Assistência Kenwood autorizado. Para encontrar informações actualizadas sobre o Centro de Assistência Kenwood autorizado mais próximo de si, visite por favor o site www.kenwoodworld.com ou o website específico do seu país.
- Concebido e projectado no Reino Unido pela Kenwood.
- Fabricado na China.



ADVERTÊNCIAS PARA A ELIMINAÇÃO CORRECTA DO PRODUTO NOS TERMOS DA DIRECTIVA EUROPEIA RELATIVA AOS RESÍDUOS DE EQUIPAMENTOS ELÉCTRICOS E ELECTRÓNICOS (REEE)

No final da sua vida útil, o produto não deve ser eliminado conjuntamente com os resíduos urbanos.

Pode ser depositado nos centros especializados de recolha diferenciada das autoridades locais, ou junto dos revendedores que prestem esse serviço. Eliminar separadamente um electrodomésticos permite evitar as possíveis consequências negativas para o ambiente e para a saúde pública resultantes da sua eliminação inadequada, além de permitir reciclar os materiais componentes, para, assim se obter uma importante economia de energia e de recursos.

Para assinalar a obrigação de eliminar os electrodomésticos separadamente, o produto apresenta a marca de um contentor de lixo com uma cruz por cima.

sugestões de receitas

Abaixo encontra algumas sugestões que ajudam a conhecer o seu Acessório para Sobremesas Geladas.

gelado de baunilha

500ml de leite gordo
125ml de natas com baixo teor de gordura
5ml (1 colher de café) de essência de baunilha
3 gemas de ovo
150g de açúcar branco fino

- 1 Misture as natas, o leite e a essência de baunilha num tacho e leve quase a ferver. Ponha de lado para arrefecer ligeiramente.
- 2 Entretanto, numa tigela larga, bata as gemas e o açúcar até ficar uma mistura clara e pegajosa.
- 3 Continue sempre a misturar e junte-lhe a mistura das natas preparada anteriormente. Certifique-se de que o açúcar está totalmente dissolvido.
- 4 Deite a mistura novamente no tacho e, a uma temperatura reduzida, continue a mexer até a mistura aderir à parte de trás da colher.
- 5 Deixe arrefecer totalmente.
- 6 Deite então a mistura no Acessório para Sobremesas Geladas e misture até ficar firme (cerca de 30 minutos).

variações:

chocolate – retire as natas e substitua-as por 100g de chocolate simples que pôs a derreter em banho-maria.

nozes – adicione 100g de nozes picadas à mistura imediatamente antes de servir.

gelado de morango

400g de morangos maduros
200ml de natas espessas (com alto teor de gordura)
75g de açúcar branco fino
sumo de meio limão

- 1 Esmague bem os morangos.
- 2 Misture-lhes o açúcar, as natas e o sumo de limão.
- 3 Coloque a mistura no frigorífico.
- 4 Quando estiver bem fria, deite-a no Acessório para Sobremesas Geladas e misture até ficar firme.

variações:

Pode substituir os morangos por qualquer fruta macia. A doçura da mistura depende da fruta usada, por isso lembre-se de provar antes de a meter no acessório.

atenção: o tempo que a mistura leva a congelar, depende:

- da quantidade e composição da mistura. A adição de álcool à mistura inibe a congelação.
- da temperatura original da mistura.
- da temperatura ambiente.

Español

Antes de leer, por favor despliegue la portada que muestra las ilustraciones

El AT956A (Chef) y el AT957A (XL/Major) se han diseñado para usarse en todos los modelos del robot de cocina, excepto los modelos KVC5000 – KVC5099 (Chef) y los modelos del robot de cocina (Chef XL) KVL6000 – KVL6099. Si tiene uno de estos modelos, deberá comprar o bien un accesorio KAB956PL (Chef) o un accesorio KAB957PL (Chef XL).

seguridad

- Lea estas instrucciones atentamente y guárdelas para poder utilizarlas en el futuro.
- Quite todo el embalaje y las etiquetas.
- Desenchufe el aparato antes de colocar o quitar piezas o antes de limpiarlo.
- Nunca ponga los dedos o utensilios en el tubo de alimentación.
- No toque las piezas móviles.
- Asegúrese siempre de que todo esté bien limpio antes de hacer helado o sorbete.
- Nunca congele helado que se haya descongelado con anterioridad, total o parcialmente.
- Cualquier helado o sorbete que contenga ingredientes crudos se debe consumir en el plazo de una semana. El helado sabe mejor cuando está recién hecho, por lo que le recomendamos que no lo haga con mucho tiempo de antelación.
- No debe darse helados o sorbetes que contengan huevo crudo a niños pequeños, mujeres embarazadas ni a ancianos.
- Para evitar quemaduras por congelación, asegúrese siempre de que las manos estén bien protegidas al manejar la máquina de hacer postres congelados, sobre todo cuando la vaya a sacar del congelador.

- Si la solución en proceso de congelación se sale de la máquina de hacer postres congelados, detenga el aparato. La solución en proceso de congelación no es tóxica.
- Tenga cuidado de no pillarse los dedos al bajar el cabezal de la mezcladora.
- Consulte el libro principal de instrucciones de su robot de cocina para obtener más información sobre las advertencias respecto a la seguridad.

Use la máquina de hacer postres congelados para preparara helados y sorbetes de diferentes sabores.

- Este dispositivo cumple con el reglamento (CE) n.º 1935/2004 sobre los materiales y objetos destinados a entrar en contacto con alimentos.

antes de utilizar el aparato por primera vez

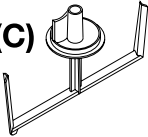
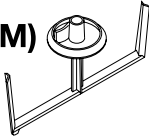
- 1 Para lavar las piezas, consulte "limpieza".
- 2 Veinticuatro horas antes, coloque el bol de congelación en el congelador. Coloque la paleta y la tapa en un frigorífico.
- 3 Prepare la mezcla para el helado o el sorbete (consulte el apartado de ideas para recetas). Si es necesario, deje enfriar la mezcla en un frigorífico.

descripción del aparato

- ① tapa y tubo de alimentación
- ② paleta
- ③ bol de congelación
- ④ bol para mezclas

Nota

El paquete AT957A se suministra con 2 paletas marcadas (C) y (M). Consulte la tabla para comprobar la compatibilidad de las paletas con su robot de cocina. El número/tipo de su modelo puede encontrarse en la placa de características en la parte inferior de la unidad de potencia.

Modelo	(C) 	(M) 
TYPE KVC	✓	x
TYPE KVL XL	✓	x
TYPE KMM Major	x	✓
TYPE KM Major	x	✓
TYPE KM08 KM070 & KM080, KM090 series	x	✓
Major series	x	✓
TYPE KCC	x	✓

para usar la máquina de hacer postres congelados

- Ajuste el bol de plástico para mezclas en el aparato.
- Añada el bol de congelación directamente del congelador, y luego coloque la paleta.
- Coloque la tapa en la parte superior.
- Baje el cabezal de la mezcladora e introduzca la clavija de metal en el orificio de plástico ❶. Si el cabezal de la mezcladora no se cierra, levántelo y recolóque la paleta manualmente para alinearla con la clavija de metal.
- Encienda el aparato y póngalo a la velocidad mínima.
- **EL APARATO DEBE ENCENDERSE ANTES DE A—ADIR LA MEZCLA DEL HELADO O EL SORBETE PARA EVITAR QUE LA MEZCLA SE CONGEE INMEDIATAMENTE DENTRO DEL BOL.**
- Vierta la mezcla del helado o del sorbete en la máquina de hacer postres congelados a través del tubo de alimentación.
- Después de una media hora, el helado debería estar listo para servir. Apague el robot de cocina.

- Si el helado o el sorbete no se va a tomar inmediatamente, vierta la mezcla en un recipiente adecuado y póngalo en el congelador hasta que se necesite.

notas

Se deben seguir las siguientes pautas para que su máquina de hacer postres congelados funcione de forma segura y correcta.

- El bol de congelación debe ponerse en un congelador a una temperatura de -18 °C o inferior durante las veinticuatro horas anteriores a su uso.
- No apague el robot de cocina hasta que el helado o el sorbete estén preparados.
- Si después de cuarenta y cinco minutos la mezcla no ha alcanzado la consistencia deseada, apague el robot de cocina y vierta el helado o el sorbete en un recipiente adecuado, y luego póngalo en el congelador hasta que se haya congelado con la consistencia requerida.
- No utilice utensilios de metal para sacar algo de mezcla del bol de congelación.
- Se puede hacer hasta 1 litro de helado correctamente por sesión.

limpieza

- Apague siempre el aparato y desenchúfelo antes de quitar el accesorio del robot de cocina.
- Deje que el bol de congelación alcance la temperatura ambiente antes de limpiarlo. Todas las piezas de la máquina de hacer postres congelados pueden limpiarse en agua caliente con jabón.
- Seque bien. Si no se seca el bol de congelación antes de ponerlo en el congelador, podría formarse una capa de hielo que impediría que la paleta girara.
- No lave la máquina de hacer postres congelados en el lavavajillas.
- Se recomienda guardar el bol de congelación en una bolsa de plástico en el congelador para que siempre esté listo para su uso.

servicio técnico y atención al cliente

- Si tiene problemas con el funcionamiento del accesorio, antes de solicitar ayuda visite www.kenwoodworld.com.
- Tenga en cuenta que su producto está cubierto por una garantía que cumple con todas las disposiciones legales relativas a cualquier garantía existente y a los derechos de los consumidores vigentes en el país donde se adquirió el producto.
- Si su producto Kenwood funciona mal o si encuentra algún defecto, envíelo o llévelo a un centro de servicios KENWOOD autorizado. Para encontrar información actualizada sobre su centro de servicios KENWOOD autorizado más cercano, visite www.kenwoodworld.com o la página web específica de su país.
- Diseñado y creado por Kenwood en el Reino Unido.
- Fabricado en China.



ADVERTENCIAS PARA LA CORRECTA ELIMINACIÓN DEL PRODUCTO SEGÚN ESTABLECE LA DIRECTIVA EUROPEA SOBRE RESIDUOS DE APARATOS ELÉCTRICOS Y ELECTRÓNICOS (RAEE)

Al final de su vida útil, el producto no debe eliminarse junto a los desechos urbanos.

Puede entregarse a centros específicos de recogida diferenciada dispuestos por las administraciones municipales, o a distribuidores que faciliten este servicio. Eliminar por separado un electrodoméstico significa evitar posibles consecuencias negativas para el medio ambiente y la salud derivadas de una eliminación inadecuada, y permite reciclar los materiales que lo componen, obteniendo así un ahorro importante de energía y recursos. Para subrayar la obligación de eliminar por separado los electrodomésticos, en el producto aparece un contenedor de basura móvil tachado.

sugerencias para recetas

A continuación, encontrará algunas sugerencias para recetas a fin de que usted conozca mejor su máquina de hacer postres congelados.

helado de vainilla

500 ml de leche entera
125 ml de nata líquida
5 ml/1 cucharadita de esencia de vainilla
3 yemas de huevo
150 g de azúcar lustre

- 1 Mezcle la nata, la leche y la esencia de vainilla en un cazo y póngalo al fuego hasta que casi llegue a hervir. Luego apártelo del fuego para que se enfríe un poco.
- 2 Mientras tanto, bata las yemas de huevo y el azúcar en un bol grande hasta que se espese y tenga un color claro.
- 3 Removiendo continuamente, vierta la mezcla de leche y nata en el huevo y azúcar batidos. Asegúrese de que el azúcar se haya disuelto por completo.
- 4 Vuelva a poner la mezcla en el cazo y, a fuego muy lento, siga removiendo hasta que la mezcla se haga un poco más espesa.
- 5 Deje que la mezcla se enfríe bien.
- 6 Vierta la mezcla en la máquina de hacer postres congelados y mézclelo todo hasta que esté consistente (unos 30 minutos).

variaciones:

chocolate - omita la nata y sustitúyala por 100 g de chocolate negro derretido previamente en un cuenco sobre un cazo de agua hirviendo.

nuez – añada 100 g de nueces picadas a la mezcla de helado justo antes de servir.

helado de fresa

400 g de fresas maduras
200 ml de nata para montar
75 g de azúcar lustre
el zumo de ½ limón

- 1 Triture las fresas.
- 2 Mezcle el azúcar, la nata y el zumo de limón con las fresas trituradas.
- 3 Ponga la mezcla en el frigorífico para que se enfríe.
- 4 Una vez enfriada, viértala en la máquina de hacer postres congelados y mezcle bien hasta que esté consistente.

variaciones:

Se pueden sustituir las fresas por cualquier otra fruta blanda. El dulzor de la mezcla dependerá de la fruta usada, así que acuérdesese de probarla antes de congelarla.

tenga en cuenta que el tiempo que tarde la mezcla en congelarse depende de:

- la cantidad y la composición de la mezcla. Si se le añade alcohol a la mezcla, este impedirá que se congele.
- la temperatura original de la mezcla.
- la temperatura ambiente.

Dansk

Inden brugsanvisningen læses, foldes forsiden med illustrationerne ud

AT956A (Chef) og AT957A (XL/Major) er designet til brug på alle køkkenmaskiner undtagen modellerne KVC5000 – KVC5099 (Chef) og KVL6000 – KVL6099 (Chef XL). Hvis du har en af disse modeller, skal du købe enten tilbehøret KAB956PL (Chef) eller KAB957PL (Chef XL).

sikkerhed

- Læs denne brugervejledning nøje, og opbevar den i tilfælde af, at du får brug for at slå noget op i den.
- Fjern al emballage og mærkater.
- Tag maskinens stik ud før påsætning eller aftagning af dele eller rengøring.
- Kom aldrig dine fingre eller redskaber ned i slisken.
- Rør ikke ved bevægelige dele.
- Sørg altid for, at alt er helt rent, før der laves is eller sorbet.
- Nedfrys aldrig is, der er helt eller delvist optøet.
- Enhver is eller sorbet, der indeholder rå ingredienser, skal spises inden en uge. Is smager bedst, når den er frisk, så lav den ikke for længe i forvejen.
- Is eller sorbet, der indeholder rå æg, må ikke gives til unge børn, gravide kvinder eller ældre.
- For at hindre forfrysning skal det altid sikres, at ens hænder er godt beskyttede ved håndtering af frostdessertmaskinen, navnlig når den første gang tages ud af fryseren.
- Hvis frostvæsken lækker fra frostdessertmaskinen, skal brugen afbrydes. Den anvendte frostvæske er ugiftig.
- Pas på, at fingrene ikke kommer i klemme, når mikserhovedet sænkes.

- Se din køkkenmaskines hovedinstruktionsbog angående yderligere sikkerheds-advarsler.

Brug frostdessertmaskinen til at lave is og sorbet med forskellig smag.

- Dette apparat overholder EF-forordning 1935/2004 om materialer og genstande, der kommer i kontakt med levnedsmidler.

før første brug

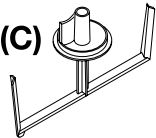
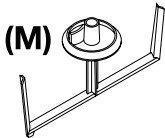
- 1 Vask delene: se "rengøring".
- 2 Fireogtyve timer forinden sættes fryseskålen i fryseren. Anbring rørevingen og afdækningen i køleskabet.
- 3 Tilbered is- eller sorbetblandingen (se opskriftideer). Om nødvendigt kan blandingen afkøles i køleskabet.

forklaring

- ① afdækning og slisk
- ② rørevinge
- ③ fryseskål
- ④ blandeskål

bemærk

AT957A-pakken leveres med 2 rørevinger markeret med (C) og (M) – se i oversigten kompatibilitet med rørevinge for din køkkenmaskine. Dit model-nummer/typen kan findes på ydelsesskiltet på motorenhedens underside.

Model	(C) 	(M) 
TYPE KVC	✓	x
TYPE KVL XL	✓	x
TYPE KMM Major	x	✓
TYPE KM Major	x	✓
TYPE KM08 KM070 & KM080, KM090 series	x	✓
Major series	x	✓
TYPE KCC	x	✓

brug af din frostdessertmaskine

- 1 Lås plastblandeskålen fast til maskinen.
- 2 Sæt fryseskålen på direkte fra fryseren, og sæt rørevingen på plads.
- 3 Sæt afdækningen på toppen.
- 4 Sænk mikserhovedet, og indsæt metaltappen i plasthullet ①. Hvis mikserhovedet ikke vil lukke til, skal

det hæves og rørevingen derpå flyttes manuelt, så den rettes ind med metaltappen.

- 5 Sæt maskinen på minimumshastigheden.
- MASKINEN SKAL TÆNDES, FØR DER TILFØJES IS- ELLER SORBETBLANDING, FOR AT HINDRE, AT BLANDINGEN STRAKS FRYSER PÅ INDERSIDEN AF SKÅLEN.

- 6 Brug slisken til at hælde is- eller sorbetblandingen i frost-dessertmaskinen.
- 7 Efter en halv time bør isen være klar til servering. Sluk for køkkenmaskinen.
- 8 Hvis isen eller sorbeten ikke skal bruges med det samme, skal blandingen hældes med ske over i en egnet beholder og opbevares i fryseren, til den skal bruges.

bemærkninger

For at frostdessert-maskinen kan betjenes sikkert og vellykket, skal følgende retningslinjer følges

- 1 Fryseskålen skal placeres i fryseren, som har en temperatur på -18°C eller derunder i fireogtyve timer før brug.
- 2 Sluk ikke for køkkenmaskinen, før isen eller sorbeten er færdig.
- 3 Hvis blandingen efter femogfyrrer minutter ikke har opnået den ønskede konsistens, skal køkkenmaskinen slukkes og isen eller sorbeten hældes med ske over i en egnet beholder og sættes i fryseren, indtil den er frosset til den påkrævede konsistens.
- 4 Brug ikke metalredskaber til at tage blandingen fra miksereskålen.
- 5 Op til 1 liter is kan fremstilles per gang.

rengøring

- Sluk altid, og tag stikket ud før aftagning af tilbehøret fra køkkenmaskinen.
- Lad fryseskålen opnå stuetemperatur før forsøg på rengøring. Alle dele til frost-dessertmaskinen kan rengøres i varmt sæbevand.
- Tør grundigt. Manglende tørring af fryseskålen før den sættes i fryseren kan resultere i, at et islag dannes, som hindrer rørevingen i at dreje.
- Kom ikke din frostdessertmaskine i opvaskemaskinen.
- Det anbefales, at fryseskålen opbevares i en plastpose i fryseren, så den altid er klar til brug.

service og kundepleje

- Hvis du oplever nogen problemer med betjening af dit tilbehør, skal du, før du anmoder om hjælp, besøge www.kenwoodworld.com.
- Bemærk, at dit produkt er dækket af en garanti, som overholder alle lovbestemmelser, vedrørende evt. eksisterende garanti- og forbrugerrettigheder i det land, hvor produktet er blevet købt.
- Hvis dit Kenwood-produkt er defekt, eller du finder nogen fejl, skal du sende det eller bringe det til et autoriseret KENWOOD-servicecenter. For at finde opdaterede oplysninger om dit nærmeste autoriserede KENWOOD-servicecenter kan du gå til www.kenwoodworld.com eller webstedet for dit land.
- Designet og udviklet af Kenwood i Storbritannien.
- Fremstillet i Kina.



VIGTIG INFORMATION ANGÅENDE KORREKT BORTSKAFFELSE AF PRODUKTET I OVERENSSTEMMELSE MED EU-DIREKTIVET OM AFFALD AF ELEKTRISK OG ELEKTRONISK UDSTYR (WEEE)

Ved afslutningen af dets produktive liv må produktet ikke bortskaffes som almindeligt affald. Det bør afleveres på et specialiseret lokalt genbrugscenter eller til en forhandler, der yder denne service. At bortskaffe et elektrisk husholdningsapparat separat gør det muligt at undgå eventuelle negative konsekvenser for miljø og helbred på grund af u hensigtsmæssig bortskaffelse, og det giver mulighed for at genbruge de materialer det består af, og dermed opnå en betydelig

energi- og ressourcebesparelse. Som en påmindelse om nødvendigheden af at bortskaffe elektriske husholdningsapparater separat, er produktet mærket med en mobil affaldsbeholder med et kryds.

opskriftsforslag

Herunder er nogle få opskriftsforslag for at hjælpe dig med at lære din frostdessertmaskine at kende.

vaniljeis

500 ml sødmælk
125 ml kaffefløde
5 ml/1 tsk. vaniljeessens
3 æggeblommer
150 g strøsukker

- 1 Kombiner fløden, mælken og vaniljeessensen i en gryde, og varm det op næsten til kogepunktet. Sæt det til side for at køle lidt af.
- 2 I en stor skål piskes samtidig æggeblommerne og sukkeret sammen, indtil det er tykt og har en bleg farve.
- 3 Rør kontinuert, og hæld mælke/flødeblandingen over det piskede æg og sukker. Sørg for, at sukkeret er helt opløst.
- 4 Hæld blandingen tilbage i gryden ved meget lav varme, og rør fortsat, til blandingen dækker bagsiden af skeen.
- 5 Lad blandingen køle helt ned.
- 6 Hæld blandingen i frostdessertmaskinen, og bland, til den er fast (ca. 30 min.).

variationer:

chokolade – udelad fløden, og tilsæt i stedet 100 g ren chokolade, der er blevet smeltet i en beholder over en gryde med kogende vand.

nødder – tilføj 100 g hakkede nødder til isblandingen lige før servering.

jordbær

400 g modne jordbær
200 ml piskefløde
75 g strøsukker
saft fra en ½ citron

- 1 Purer jordbærrene.
- 2 Bland sukkeret, fløden og citronsaften i pureen.
- 3 Sæt blandingen i køleskabet for at køle af.
- 4 Når blandingen er afkølet, hældes den i frostdessertmaskinen og blandes, til den er fast.

variationer:

Al bærfrugt kan bruges i stedet for jordbærrene. Sukkerindholdet i blandingen afhænger af den anvendte frugt, så husk at kontrollere sødmen før frysning.

bemærk: Tiden, det tager for blandingen at fryse, afhænger af:

- blandingens mængde og sammensætning. Tilføjelse af alkohol til blandingen hæmmer frysningen.
- blandingens oprindelige temperatur.
- stuetemperatur.

Svenska

Vik ut framsidan med illustrationerna innan du börjar läsa

AT956A (Chef) och AT957A (XL/Major) har utformats för att användas med alla modeller av köksmaskiner förutom KVC5000 – KVC5099 (Chef) och KVL6000 – KVL6099 (Chef XL). Om du har en av dessa modeller måste du antingen köpa tillbehöret KAB956PL (Chef) eller KAB957PL (Chef XL).

säkerhet

- Läs bruksanvisningen noggrant och spara den för framtida bruk.
- Avlägsna allt emballage och alla etiketter.
- Dra ut maskinens stickkontakt innan du monterar av eller på delar och innan du rengör den.
- Stoppa aldrig in fingrar eller redskap i tratten.
- Vidrör inte delar som rör sig.
- Se till att alla redskap är rena innan du gör glass eller sorbet.
- Frys aldrig om glass som har tinat helt eller delvis.
- Glass och sorbet som innehåller råa ingredienser måste ätas upp inom en vecka. Glass smakar bäst när den är färsk, så gör inte för mycket i förväg.
- Glass eller sorbet som innehåller råa ägg ska inte ges till små barn, gravida kvinnor eller äldre personer.
- För att förhindra köldskador måste du alltid ha händerna väl skyddade när du hanterar frysskålen särskilt när den tas ut från frysen.
- Sluta använda frysskålen om den läcker frysvätska. Frysvätskan är inte giftig.
- Var försiktig så att du inte klämmer fingrarna när du sänker blandarhuvudet.
- Se köksmaskinens bruksanvisning för ytterligare säkerhetsvarningar.

Använd glass- och sorbetmaskinen för att göra glass och sorbet med olika smaker.

- Den här apparaten uppfyller EG förordning 1935/2004 om material och produkter avsedda att komma i kontakt med livsmedel.

innan du använder maskinen för första gången

- 1 Diska delarna: se "rengöring".
- 2 Frysskål ska ställas in i frysen ett dygn i förväg. Placera spateln och locket i kylskåpet.
- 3 Förbered glass- eller sorbetsmeten (se receptförslag). Om så behövs låt smeten svalna i kylan.

förklaring till bilder

- ① lock & tratt
- ② spatel
- ③ frysskål
- ④ blandarskål

Obs!

I förpackningen med AT957A levereras två spatlar markerade med (C) och (M) – se tabellen för spatlarnas kompatibilitet med din köksmaskin. Modellnummer/typ kan du hitta på märkskylten på drivenhetens undersida.

Modell	(C)	(M)
TYPE KVC	✓	x
TYPE KVL XL	✓	x
TYPE KMM Major	x	✓
TYPE KM Major	x	✓
TYPE KM08 KM070 & KM080, KM090 series	x	✓
Major series	x	✓
TYPE KCC	x	✓

att använda glass- och sorbetmaskinen

- 1 Sätt fast blandarskålen på maskinen.
- 2 Ta frysskålen direkt från frysen och sätt i blandarskålen. Sätt i spateln.
- 3 Montera locket på toppen.
- 4 Sänk blandarhuvudet. Sätt i metallstiftet i plasthålet ①. Om blandarhuvudet inte går att stänga lyft upp det igen och justera spateln så att den passar med metallstiftet.
- 5 Sätt på köksmaskinen på lägsta hastighet.
- 6 Håll ner glass- eller sorbetsmeten i tratten på glassmaskinen.
- 7 Efter cirka en halvtimme ska glassen vara klar för servering. Stäng av köksmaskinen.
- 8 Om glassen eller sorbeten inte ska ätas genast, skopa över den i en lämplig behållare och förvara i frys.

anmärkningar

För att glass- och sorbetmaskinen ska fungera på ett säkert och framgångsrikt sätt måste följande riktlinjer följas.

- 1 Frysskålen ska ställas in i en frys med temperatur på -18° eller kallare ett dygn före användning.
- 2 Stäng inte av köksmaskinen förrän glassen eller sorbeten är klar.
- 3 Om smeten inte har fått önskad konsistens efter 45 minuter, stäng av köksmaskinen och flytta över glassen eller sorbeten i en lämplig behållare och ställ in i frysen tills den får önskad konsistens.
- 4 Använd inte metallredskap för att ta upp smeten ur frysskålen.
- 5 Upp till 1 liter glass kan göras per omgång.

rengöring

- Stäng alltid av och dra ut stickkontakten innan du tar av tillbehöret från köksmaskinen.
- Låt frysskålen komma upp i rumstemperatur innan den diskas. Glassmaskinens samtliga delar kan diskas i varmt vatten med diskmedel.
- Torka noga. Om frysskålen inte torkas innan den ställs i frysen kan en ishinna bildas som hindrar spateln att röra sig.
- Maskindiska inte glass- och sorbetmaskinen.
- Det är praktiskt att förvara frysskålen i en plastpåse i frysen så att den alltid är klar för användning.

service och kundtjänst

- Om du får problem med att använda tillbehöret ber vi dig att besöka www.kenwoodworld.com innan du ringer kundtjänst.
- Produkten omfattas av en garanti som efterföljer alla lagstadgade bestämmelser vad gäller garanti och konsumenträttigheter i inköpslandet.
- Om din Kenwood-produkt inte fungerar som den ska eller om du upptäcker fel ber vi dig att lämna eller skicka in den till ett godkänt KENWOOD-servicecenter. För aktuell information om närmaste godkända KENWOOD-servicecenter besök www.kenwoodworld.com eller Kenwoods webbplats för ditt land.
- Konstruerad och utvecklad av Kenwood i Storbritannien.
- Tillverkad i Kina.



VIKTIG INFORMATION OM HUR PRODUKTEN SKALL KASSERAS I ENLIGHET MED EUROPEISKA DIREKTIV OM AVFALL SOM UTGÖRS AV ELLER INNEHÅLLER ELEKTRISK OCH ELEKTRONISK UTRUSTNING (WEEE)

När produktens livslängd är över får den inte slängas i hushållssoporna. Den kan överlämnas till lokala myndigheters avfallssorteringscentraler eller till en återförsäljare som ger denna service. När du avfallshanterar en hushållsapparat på rätt sätt undviker du de negativa konsekvenser för miljö och hälsa som kan uppkomma vid felaktig avfallshantering. Du möjliggör även återvinning av materialen vilket innebär en betydande besparing av energi och tillgångar.

receptförslag

Nedan följer några förslag på recept som kan hjälpa dig att lära känna glass- och sorbetmaskinen.

vaniljglass

5 dl standardmjölk
1¼ dl mellangrädde
1 tsk vaniljextrakt
3 äggulor
150 g strösocker

- 1 Blanda mjölk, grädde och vaniljextrakt i en kastrull. Låt blandningen nästan koka upp. Ställ åt sidan och låt svalna lite.
- 2 Vispa under tiden ihop äggulor och socker till en tjock och ljus smet.
- 3 Häll under omrörning ner mjölk- och gräddblandningen i ägg- och sockersmeten. Se till att sockret är helt upplöst.
- 4 Häll tillbaka smeten i kastrullen. Sätt tillbaka på spisen på mycket låg värme och fortsätt att röra tills smeten fastnar på baksidan av slevan.
- 5 Låt smeten svalna.
- 6 Häll smeten i glass- och sorbetmaskinen och blanda tills den är fast (cirka 30 minuter).

variationer:-

choklad – ersätt grädden med 100 gram mörk choklad som har smälts i ett vattenbad

nötter – tillsätt 100 gram hackade nötter i glassmeten precis innan den ska serveras.

jordgubbsglass

400 g mogna jordgubbar
2 dl vispgrädde
75 g strösocker
saft från ½ citron

- 1 Pura jordgubbarna.
- 2 Blanda ner socker, grädde och citronjuice i purén.
- 3 Ställ in smeten i kylskåp så att den blir kall.
- 4 Häll smeten i glass- och sorbetmaskinen när den har kallnat och blanda tills den är fast.

variationer:-

Jordgubbarna kan bytas ut mot andra bär. Smetens sötma beror på vilken frukt som används. Kom ihåg att smaka av innan infrysning.

Obs:- Tiden det tar att frysa smeten beror på:

- mängden smet och typ av ingredienser. Om alkohol tillsätts försvåras infrysningen.
- smetens ursprungliga temperatur.
- rumstemperatur.

Norsk

Før du leser dette, brett ut framsiden som viser illustrasjonene

AT956A (Chef) og AT957A (XL/Major) er utformet til bruk med alle kjøkkenmaskinmodeller unntatt modellene KVC5000–KVC5099 (Chef) og KVL6000–KVL6099 (Chef XL). Hvis du har en av disse modellene, må du kjøpe enten KAB956PL- (Chef) eller KAB957PL-tilbehøret (Chef XL).

sikkerhet

- Les nøye gjennom denne bruksanvisningen og ta vare på den slik at du kan slå opp i den senere.
- Fjern all emballasje og eventuelle merkesedler.
- Ta ut støpselet fra kontakten før du setter på eller fjerner deler eller rengjør apparatet.
- Du må aldri putte fingrene eller redskaper ned i materøret.
- Ikke ta på deler i bevegelse.
- Du må alltid sørge for at alt er rengjort grundig før du lager iskrem eller sorbet.
- Du må aldri fryse iskrem som har tint helt eller delvis.
- Iskrem eller sorbet som inneholder rå ingredienser, må spises innen én uke. Iskrem smaker best når den er nylaget, så ikke lag den for lenge på forhånd.
- Iskrem eller sorbet som inneholder rå egg, bør ikke spises av små barn, gravide eller eldre personer.
- Unngå frostskafer ved å beskytte hendene godt når du håndterer iskrem- og sorbetmaskinen, spesielt når du tar den ut av fryseren.
- Hvis det ser ut til at frysemiddelet lekker ut av iskrem- og sorbetmaskinen, må du ikke bruke den. Frysemiddelet som brukes er giftfritt.

- Vær forsiktig slik at du ikke setter fast fingrene når du senker mikserhodet.
- Du finner mer sikkerhetsinformasjon i brukerveiledningen til kjøkkenmaskinen.

Bruk iskrem- og sorbetmaskinen til å lage iskrem og sorbet med forskjellige smaker.

- Dette apparatet overholder EC-forordning 1935/2004 om materialer og gjenstander som er bestemt å komme i kontakt med næringsmidler.

før første gangs bruk

- 1 Vask delene: se «rengjøring».
- 2 Sett frysebollen i fryseren 24 timer før du skal bruke maskinen. Sett skovlen og dekselet i kjøleskapet.
- 3 Gjør klar iskrem- eller sorbetblandingen (se oppskriftsforslagene). Om nødvendig må du kjøle blandingen i kjøleskapet.

deler

- ① deksel og materør
- ② skovl
- ③ frysebolle
- ④ miksebolle

merk

I AT957A-pakken følger det med to skovler merket (C) og (M) – se tabellen for å sjekke hvilken skovl som passer til din kjøkkenmaskin. Du finner modellnummeret/typen på merkeplaten på undersiden av motordelen.

Modell	(C)	(M)
TYPE KVC	✓	x
TYPE KVL XL	✓	x
TYPE KMM Major	x	✓
TYPE KM Major	x	✓
TYPE KM08 KM070 & KM080, KM090 series	x	✓
Major series	x	✓
TYPE KCC	x	✓

slik bruker du iskrem- og sorbetmaskinen

- 1 Lås miksebolle i plast fast på apparatet.
- 2 Sett på frysebolle, rett fra fryseren, og sett på plass skovlen.
- 3 Sett dekselet på plass på toppen.
- 4 Senk mikserhodet og sett metallpinnen inn i plasthullet ①. Hvis det ikke er mulig å lukke mikserhodet, må du heve det og flytte skovlen slik at den sitter på linje med metallpinnen.
- 5 Slå på maskinen på laveste hastighet.

- MASKINEN MÅ SLÅS PÅ **FØR** DU HAR I ISKREM- ELLER SORBETBLANDINGEN. DETTE FORHINDRER AT BLANDINGEN FRYSER SEG FAST PÅ INNSIDEN AV BOLLEN MED ÉN GANG.

- 6 Hell iskrem- eller sorbetblandingen ned i materøret til iskrem- og sorbetmaskinen.
- 7 Iskremen bør være klar til servering etter omtrent en halvtime. Slå av kjøkkenmaskinen.
- 8 Hvis du ikke skal bruke iskremen eller sorbeten med én gang, kan du ha blandingen over i en egnet beholder og oppbevare den i fryseren til du trenger den.

merknader

Følg retningslinjene under for å sikre trygg og vellykket bruk av iskrem- og sorbetmaskinen.

- 1 Før bruk må frysebollen stå i en fryser med temperatur på -18 °C eller lavere, i 24 timer.
- 2 Ikke slå av kjøkkenmaskinen før iskremen eller sorbeten er klar.
- 3 Hvis blandingen ikke har riktig konsistens etter 45 minutter, må du slå av kjøkkenmaskinen, flytte iskremen eller sorbeten til en egnet beholder, og sette den i fryseren til den har riktig konsistens.
- 4 Ikke bruk metallredskaper til å ta blandingen ut av frysebollen.
- 5 Du kan lage opptil én liter iskrem av gangen.

rengjøring

- Slå alltid av maskinen og trekk ut støpselet før du fjerner tilbehøret fra kjøkkenmaskinen.
- La frysebollen nå romtemperatur før du prøver å rengjøre den. Alle delene av iskrem- og sorbetmaskinen kan rengjøres i varmt såpevann.
- Tørk grundig. Hvis du ikke tørker frysebollen før du setter den i fryseren, kan det formes et islag som gjør at skovlen ikke kan rotere.
- Ikke vask iskrem- og sorbetmaskinen i oppvaskmaskinen.
- Vi anbefaler at du oppbevarer frysebollen i en plastpose i fryseren, så er den alltid klar til bruk.

service og kundetjeneste

- Hvis du har problemer med å bruke tilbehøret, må du gå til www.kenwoodworld.com før du kontakter oss for hjelp.
- Vennligst merk at produktet ditt dekkes av en garanti som overholder alle lovforskrifter angående eksisterende garanti- og forbrukerrettigheter i landet der produktet ble kjøpt.
- Hvis Kenwood-produktet ditt har funksjonssvikt eller du finner defekter på det, må du sende eller ta det med til et autorisert KENWOOD-servicesenter. Du finner oppdatert informasjon om hvor ditt nærmeste autoriserte KENWOOD-servicesenter er, på www.kenwoodworld.com eller på nettstedet for landet ditt.
- Designet og utviklet av Kenwood i Storbritannia.
- Laget i Kina.



VIKTIG INFORMASJON OM KORREKT KASTING AV PRODUKTET I HENHOLD TIL EU-DIREKTIVET OM ELEKTRISK OG ELEKTRONISK UTSTYR SOM AVFALL (WEEE)

På slutten av levetiden må ikke produktet kastes som vanlig avfall. Det må tas med til et lokalt kildesorteringssted eller til en forhandler som tilbyr tjenesten. Ved å avhende husholdningsapparater separat unngås mulige negative konsekvenser for miljø og helse som oppstår som en følge av feil avhending, og gjør at de forskjellige materialene kan gjenvinnes. Dermed blir det betydelige besparelser på energi og ressurser. Som en påminnelse om behovet for å kaste husholdningsapparater separat, er produktet merket med en søppelkasse med kryss over.

oppskriftsforslag

Under finner du noen forslag til oppskrifter som kan hjelpe deg med å komme i gang med iskrem- og sorbetmaskinen.

vaniljeis

500 ml helmelk
125 ml matfløte
5 ml / 1 teskje vaniljeessens
3 eggeplommer
150 g farin

- 1 Bland fløte, melk og vanilje i en kjele og varm opp til det nesten koker. La stå og kjøle litt.
- 2 I mellomtiden pisker du sammen eggeplommene og sukkeret til blandingen er tykk og hvitaktig.
- 3 Rør kontinuerlig mens du heller melk- og fløteblandingen over de piskede eggeplommene med sukkeret. Pass på at sukkeret er helt oppløst.
- 4 Hell blandingen tilbake i kjelen og fortsett å røre på veldig svak varme til blandingen fester seg til baksiden av en skje.
- 5 La blandingen kjøle seg helt ned.
- 6 Hell blandingen i iskrem- og sorbetmaskinen og kjør maskinen til blandingen er fast (ca. en halvtime).

variasjoner:-

sjokolade – erstatt fløten med 100 g sjokolade som du har smeltet i en bolle over en kjele med kokende vann.

nøtter – ha i 100 g hakkede nøtter i iskremblandingen rett før du serverer den.

jordbæris

400 g modne jordbær
200 ml kremfløte
75 g farin
saften fra en halv sitron

- 1 Mos jordbærene.
- 2 Rør farin, fløte og sitronsaft inn i mosen.
- 3 Sett blandingen til avkjøling i kjøleskapet.
- 4 Når blandingen er kjølig, heller du den i iskrem- og sorbetmaskinen og kjører maskinen til blandingen er fast.

variasjoner:-

Du kan erstatte jordbærene med all myk frukt. Hvor søt blandingen blir, avhenger av frukten du bruker, så husk å prøvesmake før du fryser den.

vennligst merk:- Hvor lang tid det tar før blandingen fryser, avhenger av:

- blandingens størrelse og sammensetning. Hvis du har alkohol i blandingen, tar det lengre tid før den fryser.
- blandingens temperatur når du starter.
- temperaturen i rommet.

Suomi

Ennen ohjeiden lukemista taita etusivu auki, jotta näet kuvitukset

AT956A (Chef) ja AT957A (XL/Major) on suunniteltu käytettäviksi yhdessä kaikkien yleiskonemallien kanssa KVC5000 – KVC5099 (Chef)- ja KVL6000 – KVL6099 (Chef XL) -yleiskoneita lukuun ottamatta. Jos sinulla on jokin näistä malleista, osta joko KAB956PL (Chef)- tai KAB957PL (Chef XL) -varuste.

turvallisuus

- Lue nämä ohjeet huolella ja säilytä ne myöhempää tarvetta varten.
- Poista pakkauksen osat ja mahdolliset tarrat.
- Irrota pistoke sähköpistorasiasta ennen osien asettamista paikalleen, irrottamista tai puhdistamista.
- Älä työnnä sormiasi tai työvälineitä syöttöputkeen.
- Älä koske liikkuviin osiin.
- Varmista aina ennen jäätelön tai sorbetin valmistamista, että kaikki osat ovat täysin puhtaat.
- Älä jäädytä kokonaan tai osittain sulatettua jäätelöä.
- Raakoja aineosia sisältävä jäätelö tai sorbetti on syötävä viikon kuluessa valmistamisesta. Jäätelö maistuu parhaalta tuoreena, joten älä valmista sitä liian monta päivää etukäteen.
- Raakaa kananmunaa sisältävää jäätelöä tai sorbettia ei saa antaa pikkulapsille, odottaville äideille eikä vanhuksille.
- Kun käsittelet jälkiruokajäädykelaitetta, suojaa kädet paleltumien välttämiseksi, varsinkin jos se on otettu pakastimesta.
- Jos jälkiruokajäädykelaitteen sisältä vuotaa pakkasnestettä, lopeta sen käyttäminen. Pakkasneste ei ole myrkyllistä.
- Kun lasket sekoituspään alas, varo, että sormet eivät jää väliin.

- Yleiskoneen käyttöohjeessa on lisätietoja turvallisuudesta.

Voit valmistaa jälkiruokajäädykekoneen avulla erilaisia jäätelöitä ja sorbetteja.

- Tämä laite täyttää EU-asetuksen 1935/2004 elintarvikkeiden kanssa kosketuksiin joutuvista materiaaleista ja tarvikkeista.

ennen ensimmäistä käyttökertaa

- 1 Pese osat. Lisätietoja on puhdistaminen-osassa.
- 2 Laita jäädytyskulho pakastimeen 24 tuntia ennen käyttämistä. Laita sekoitin ja kansi jääkaappiin.
- 3 Valmista jäätelö- tai sorbettiseos. Lisätietoja on ruokaohjeissa. Anna seoksen tarvittaessa jäähtyä jääkaapissa.

selite

- ① kansi ja syöttöputki
- ② sekoitin
- ③ jäädytyskulho
- ④ sekoituskulho

huomautus

AT957A-paketin mukana toimitetaan 2 sekoitinta, jotka on merkitty (C) ja (M). Tarkista sekoittimen yhteensopivuus yleiskoneesi kanssa kaaviosta. Mallinumero/tyyppi näkyy moottoriosan alaosassa sijaitsevassa tyyppikilvessä.

Malli	(C)	(M)
TYPE KVC	✓	x
TYPE KVL XL	✓	x
TYPE KMM Major	x	✓
TYPE KM Major	x	✓
TYPE KM08 KM070 & KM080, KM090 series	x	✓
Major series	x	✓
TYPE KCC	x	✓

jälkiruokajäädykelaitteen käyttäminen

- 1 Kiinnitä muovinen sekoituskulho laitteeseen.
- 2 Ota jäädytyskulho pakastimesta ja aseta sekoitin paikalleen.
- 3 Laita kansi päälle.
- 4 Laske sekoituspää alas siten, että metallinen nasta sopii muoviseen koloon ①. Jos sekoituspää ei sulkeudu, aseta sekoitin uudelleen paikalleen siten, että se kohdistetaan metalliseen nastaan.
- 5 Käynnistä laite hitaimmalla nopeudella.

- LAITTEESEEN ON KYTKETTÄVÄ VIRTA **ENNEN** JÄÄTELÖN TAI SORBETIN AINEOSIEN LISÄÄMISTÄ, JOTTA SEOS EI JÄÄDY HETI KULHON SISÄPINTAAN.
- 6 Kaada jäätelön tai sorbetin aineosat jälkiruokajäädylaitteeseen syöttöputken kautta.
 - 7 Jäätelö on valmista tarjottavaksi puolen tunnin kuluttua. Katkaise yleiskoneesta virta.
 - 8 Jos jäätelöä tai sorbetta ei syödä heti, siirrä se sopivaan astiaan ja säilytä pakastimessa.

huomautukset

Seuraavia ohjeita on noudatettava, jotta jälkiruokajäädylaitte toimii turvallisesti ja oikein.

- 1 Jäädytyskulhoa on pidettävä ennen käyttämistä 24 tuntia pakastimessa, jonka lämpötila on -18 °C tai kylmempi.
- 2 Älä katkaise virtaa yleiskoneesta ennen kuin jäätelö tai sorbetti on valmista.
- 3 Jos seoksen koostumus ei ole haluttu 45 minuuttia kestäneen sekoittamisen jälkeen, katkaise yleiskoneesta virta, siirrä jäätelö tai sorbetti sopivaan astiaan ja säilytä sitä pakastimessa, kunnes sen koostumus on oikea.
- 4 Älä käytä metalliesineitä poistaessasi jäätelöä jäädytyskulhosta.
- 5 Kerralla voidaan valmistaa enintään 1 litra jäätelöä.

puhdistaminen

- Sammuta virta ja irrota pistoke pistorasiasta aina ennen laitteen irrottamista yleiskoneesta.
- Anna jäädytyskulhon lämmitä huoneenlämpöiseksi ennen sen puhdistamista. Kaikki jälkiruokajäädylaitteen osat voidaan puhdistaa lämpimässä vedessä, jossa on pesuainetta.
- Kuivaa perusteellisesti. Jos jäädytyskulhoa ei ole kuivattu ennen sen asettamista pakastimeen, sen pintaan voi muodostua jäätä, joka estää sekoitinta liikkumasta.

- Älä pese jälkiruokajäädylaitetta astianpesukoneessa.
- On suositeltavaa säilyttää jäädytyskulho pakastimessa muovipussiin käärittynä, jotta se on aina käyttövalmis.

huolto ja asiakaspalvelu

- Jos laitteen käyttämisen aikana ilmenee ongelmia, siirry osoitteeseen www.kenwoodworld.com ennen avun pyytämistä.
- Tuotteesi takuu koostuu sen varsinaisesta takuusta ja ostomaan kuluttajansuojasta.
- Jos Kenwood-tuotteesi vikaantuu tai siihen tulee toimintahäiriö, toimita tai lähetä se valtuutettuun KENWOOD-huoltokorjamoona. Löydät lähimmän valtuutetun KENWOOD-huoltokorjaamon tiedot osoitteesta [visit www.kenwoodworld.com](http://www.kenwoodworld.com) tai maakohtaisesta sivustosta.
- Kenwood on suunnitellut ja muotoillut Iso-Britanniassa.
- Valmistettu Kiinassa.



TÄRKEITÄ TIETOJA TUOTTEEN HÄVITTÄMISEKSI OIKEIN SÄHKÖ- JA ELEKTRONIIKKALAITEROMUSTA ANNETUN ASETUKSEN MUKAISESTI (WEEE)

Tuotetta ei saa hävittää yhdessä tavallisten kotitalousjätteiden kanssa sen lopullisen käytöstä poiston yhteydessä.

Vie se paikallisten viranomaisten hyväksymään kierrätyskeskukseen tai anna se jälleenmyyjän hävitettäväksi, mikäli kyseinen palvelu kuuluu jälleenmyyjän toimialaan. Suojelet luontoa ja vältty virheellisen tai väärän romutuksen aiheuttamilta terveysriskeiltä, mikäli hävität kodinkoneen erillään muista jätteistä.

Näin myös kodinkoneen sisältämät kierrätettävät materiaalit voidaan kerätä talteen, jolloin säästät energiaa ja luonnonvaroja.

Tuotteessa on ristillä peitetty roskasäiliön merkki, jonka tarkoituksena on muistuttaa että kodinkoneet on hävitettävä erikseen muista kotitalousjätteistä.

ehdotuksia ohjeiksi

Seuraavien ohjeiden avulla voit tutustua jälkiruokajäädykelaitteen toimintaan.

vaniljajäätelö

5 dl täysmaitoa
1,25 dl kermaa
1 tl vaniljaesanssia
3 munankeltuasta
150 g hienosokeria

- 1 Sekoita kerma, maito ja vaniljaesanssi kattilassa. Kuumenna lähes kiehumapisteeseen. Nosta seos liedeltä ja anna jäähtyä.
- 2 Sekoita keltuaiset ja sokeri suuressa kulhossa paksuksi vaaleaksi vaahdoksi.
- 3 Sekoita maidon ja kerman seos keltuaisvaahdon joukkoon vatkaton koko ajan. Varmista, että sokeri on täysin liuennutta.
- 4 Kaada seos takaisin kattilaan. Lämmitä varovaisesti ja sekoita, kunnes seos on niin paksua, että se peittää lusikan kuperan puolen.
- 5 Anna seoksen jäähtyä.
- 6 Kaada seos jälkiruokajäädykelaitteeseen ja sekoita, kunnes seos muuttuu kiinteäksi (noin puoli tuntia).

muunnelmia:

suklaa: korvaa kerma 100 grammalla suklaata, joka on sulatettu vesihauteessa.

pähkinät: lisää jäätelön joukkoon 100 grammaa pähkinärouhetta juuri ennen tarjoilemista.

mansikkajäätelö

400 g kypsiä mansikoita
2 dl vispikermaa
75 g hienosokeria
puolen sitruunan mehu

- 1 Soseuta mansikat.
- 2 Sekoita soseen joukkoon sokeri, kerma ja sitruunamehu.
- 3 Anna seoksen jäähtyä jääkaapissa.
- 4 Kun seos on jäähtynyt, kaada se jälkiruokajäädykelaitteeseen ja sekoita, kunnes seos muuttuu kiinteäksi.

muunnelmia:

Mansikoiden tilalla voi käyttää mitä kypsiä hedelmiä tahansa. Seoksen makeus määräytyy käytettävien hedelmien mukaan, joten maista makeus ennen jäädyttämistä.

huomautus: Seoksen jäätymiseen kuluva aika määräytyy

- seoksen määrän ja koostumuksen mukaan. Alkoholin lisääminen seokseen estää jäätyksen.
- seoksen lämpötilan mukaan
- huoneenlämpötilan mukaan.

Türkçe

Okumaya başlamadan önce ön kapağı açınız ve açıklayıcı resimlere bakınız

AT956A (Chef) ve AT957A (XL/Major) KVC5000 – KVC5099 (Chef) ve KVL6000 – KVL6099 mutfak robotu (Chef XL) modelleri dışındaki tüm mutfak robotu modellerinde kullanılmak üzere dizayn edilmiştir. Bu modellerden birine sahipseniz, ya KAB956PL (Chef) ya da KAB957PL (Chef XL) eklentisi satın almalısınız.

güvenlik

- Bu talimatları dikkatle okuyun ve gelecekteki kullanımlar için saklayın.
- Tüm ambalajları ve etiketleri çıkartın.
- Parça takmadan veya çıkartmadan ya da temizlemeden önce cihazın fişini çıkartın.
- Parmaklarınızı veya aletleri besleme oluğu içine asla sokmayın.
- Hareketli parçalara dokunmayın.
- Dondurma ya da sorbe yapmadan önce her zaman her şeyin iyice temizlenmiş olduğundan emin olun.
- Tamamen veya kısmen çözülmüş olan dondurmayı asla tekrar dondurmayın.
- Ham maddeler içeren her türlü dondurma ya da sorbenin bir hafta içinde tüketilmesi gerekir. Dondurmanın en iyi tadı taze olduğu zamandır, yani çok önceden yapmayın.
- Çiğ yumurta içeren dondurma veya sorbe küçük çocuklar, hamile kadınlar ya da yaşlılara verilmemelidir.
- Özellikle dondurucudan ilk çıkarıldığı zaman, Dondurulmuş Tatlı Makinesini tutarken derin dondurucu yanmasını önlemek için her zaman ellerin iyi korunmasını sağlayın.

- Donma çözeltisi Dondurulmuş Tatlı Makinesinden sızıyor görünüyorsa, kullanmayı bırakın. Kullanılan donma çözeltisi toksik değildir.
- Mikser kafasını indirirken parmaklarınızı kıstırmamaya dikkat edin.
- İlave güvenlik uyarıları için mutfak aletinizin kullanma talimatına bakın.

Farklı lezzetlerde dondurmalar ve sorbeler yapmak için Dondurulmuş Tatlı Makinesini kullanın.

- Bu cihaz gıda ile temas eden malzemeler ve maddeler ile ilgili EC 1935/2004 Yönetmeliğine uygundur.

ilk kullanımdan önce

- 1 Parçaları yıkayın: bkz. 'temizleme'.
- 2 Yirmi dört saat önceden, dondurucuya dondurma kasesini yerleştirin. Küreği yerleştirin ve buzdolabına kapatın.
- 3 Dondurma ya da sorbe karışımını hazırlayın (tarif fikirlerine bakınız). Gerekirse, karışımı bir buzdolabında soğumaya bırakın.

parçalar

- ① kapak ve oluk
- ② kürek
- ③ dondurma kasesi
- ④ karıştırma kasesi

not

AT957A paketinde (C) ve (M) olarak işaretlenmiş 2 adet kürek bulunur – mutfak robotunuzun kürek uyumluluğunu kontrol etmek için tabloya bakın. Model numaranızı/tipinizi güç ünitesinin altındaki anma değer plakasında bulabilirsiniz.

Model	(C)	(M)
TYPE KVC	✓	x
TYPE KVL XL	✓	x
TYPE KMM Major	x	✓
TYPE KM Major	x	✓
TYPE KM08 KM070 & KM080, KM090 series	x	✓
Major series	x	✓
TYPE KCC	x	✓

Dondurulmuş Tatlı Makinesi kullanımı

- 1 Makine üzerine plastik karıştırma kasesini kilitleyin.
- 2 Dondurucudan doğrudan dondurma kasesini ekleyin, ardından küreği konumlandırın.
- 3 Üst kapağı takın.
- 4 Plastik deliğe metal pimi takarak, mikser kafasını indirin ❶. Mikser kafası kapanmazsa, kaldırın ardından manuel olarak metal pim ile hizalandırmak için küreği yeniden konumlandırın.
- 5 Makinenin anahtarını minimum hıza getirin.
- KASE İÇİNDEKİ KARIŞIMIN HEMEN DONMASINI ÖNLEMEK İÇİN, DONDURMA YA DA SORBE EKLEMEDEN ÖNCE MAKİNE AÇILMALIDIR.
- 6 Oluğu kullanarak, Dondurulmuş Tatlı Makinesine dondurma veya sorbe karışımını dökün.
- 7 Yaklaşık yarım saat sonra, dondurma servise hazır olmalıdır. Mutfak robotunu kapatın.
- 8 Dondurma ya da sorbe hemen kullanılmayacak ise, karışımı uygun bir kaba alın ve gerekli oluncaya kadar bir dondurucuda saklayın.

notlar

Dondurulmuş Tatlı Makinesinin güvenli ve başarılı bir şekilde çalıştırılması için, aşağıdaki yönergeler takip edilmelidir.

- 1 Dondurma kasesi kullanımdan önce yirmi dört saat süreyle -18°C veya daha düşük bir sıcaklıkta çalışan bir dondurucuya yerleştirilmelidir.
- 2 Dondurma ya da sorbe hazır olana kadar mutfak robotunu kapatmayın.
- 3 Kırk beş dakika sonra karışım istenilen kıvama ulaşmamışsa, mutfak robotunu kapatın ve dondurma ya da sorbeyi uygun bir kaba alın ve gerekli kıvama donduruluncaya kadar dondurucuya koyun.
- 4 Dondurma kasesinden karışımı çıkarmak için metal aletler kullanmayın.

- 5 İşlem başına 1 litreye kadar dondurma başarılı bir şekilde üretilir.

temizleme

- Aleti mutfak cihazından çykartmadan önce daima kapatın ve fişini çekin.
- Dondurma kasesini temizlemeye başlamadan önce oda sıcaklığına ulaşmasına izin verin. Dondurulmuş Tatlı Makinesinin tüm parçaları sıcak, sabunlu suyla temizlenebilir.
- İyiye kurulaşın. Dondurucuya koymadan önce dondurma kasesini kurutmamak küreğin dönmesini önleyecek buzlanma filmine neden olabilir.
- Dondurulmuş Tatlı Makinesini bulaşık makinesinde yıkamayın.
- Her zaman kullanıma hazır olacak şekilde dondurma kasesinin plastik bir torbaya koyularak dondurucuda saklanması önerilir.

servis ve müşteri hizmetleri

- Eklentinizin çalışması ile ilgili herhangi bir sorun yaşarsanız, yardım istemeden önce www.kenwoodworld.com adresini ziyaret edin.
- Lütfen unutmayın, ürün ürünün satıldığı ülkedeki mevcut tüm garanti ve tüketici hakları ile ilgili yasal mevzuata uygun bir garanti kapsamındadır.
- Kenwood ürününüz arızalanırsa veya herhangi bir kusur bulursanız yetkili KENWOOD Servis Merkezine gönderin veya götürün. Size en yakın yetkili KENWOOD Servis Merkezinin güncel bilgilerine ulaşmak için www.kenwoodworld.com adresini veya ülkenize özel web sitesini ziyaret edin.
- Kenwood tarafından İngiltere'de dizayn edilmiş ve geliştirilmiştir.
- Çin'de üretilmiştir.



ÜRÜNÜN ATIK ELEKTRİKLI VE ELEKTRONİK EKİPMANIN BERTARAF EDİLMESİNE İLİŞKİN AVRUPA DİREKTİFİNE UYGUN ŞEKİLDE BERTARAF EDİLMESİ HAKKINDA ÖNEMLİ BİLGİ (WEEE)

Kullanım ömrünün sonunda ürün evsel atıklarla birlikte atılmamalıdır. Ürün yerel yetkililerce belirlenmiş atık toplama merkezine veya bu hizmeti sağlayan bir satıcıya götürülmelidir. Ev aletlerinin ayrı bir şekilde atılması çevre üzerindeki olası negatif etkileri azaltır ve aynı zamanda mümkün olan malzemelerin geri dönüşümünü sağlayarak önemli enerji ve kaynak tasarrufu sağlar. Ev aletlerinin ayrı olarak atılması gerekliliğini hatırlatmak amacıyla üzeri çarpı ile işaretlenmiş çöp kutusu resmi kullanılmıştır.

tarif önerileri

Aşağıda Dondurulmuş Tatlı Makinesini tanımanıza yardımcı olacak birkaç tarif önerisi vardır.

vanilyalı dondurma

500ml tam yağlı süt
125ml double krema
5ml/1 çay kaşığı vanilya özütü
3 yumurta sarısı
150g pudra şekeri

- 1 Bir tavada krema, süt ve vanilya özütünü birleştirin ve neredeyse kaynama noktasına getirin. Biraz soğumaya bırakın.
- 2 Bu arada, geniş bir kaptaki kalınlaşmaya ve rengi soluncaya kadar yumurta sarısı ve şekeri birlikte çırpın.
- 3 Sürekli karıştırarak, çırpılmış yumurta ve şeker üzerine süt/krem karışımı dökün. Şekerin tamamen eridiğinden emin olun.
- 4 Tavaya karışımı geri dökün ve çok kısık ateşte, karışım kaşığı arkasını kaplayıncaya kadar karıştırmaya devam edin.
- 5 Karışımın iyice soğumasını bekleyin.
- 6 Dondurulmuş Tatlı Makinesine karışımı dökün ve sıkılaşıncaya kadar karıştırın (yaklaşık 30 dakika).

varyasyonlar:-

çikolata - kremayı bırakın ve bir tava kaynar su üzerinde çanakta eritilmiş 100g sade çikolata ile değiştirin.

findık - hemen servis öncesinde dondurma karışımına 100g kıyılmış findık ekleyin.

ilekli dondurma

400g olgun ilek
200ml ok ırpılmıř veya yaęlı
krema
75g pudra řekeri
½ limonun suyu

- 1 ilekleri püre haline getirin.
- 2 řeker, krema ve limon suyunu püreye karıřtırın.
- 3 Karıřımı soęuması için buzdolabına koyun.
- 4 Karıřım soęuduęunda Dondurulmuř Tatlı Makinesine dökün ve sıkılařıncaya kadar karıřtırın.

varyasyonlar:-

Her türlü yumuřak meyveler ileklerin yerine kullanılabilir. Karıřımın tatlılıęı kullanılan meyveye baęlıdır, bu yüzden dondurmadan önce tatlılıęını test etmeyi unutmayın.

lütfen dikkat:- karıřımın dondurulacaęı dereceye gelmesi için gereken süre řunlara baęlıdır:

- karıřımın miktarı ve bileřimi. Karıřıma alkol eklenmesi donmasını engelleyecektir.
- karıřımın orijinal sıcaklıęı.
- oda sıcaklıęı.

Česky

Před čtením rozložte přední stránku s ilustrací

Zmrzlinovače AT956A (Chef) a AT957A (XL/Major) jsou určeny k používání se všemi modely kuchyňských robotů kromě modelů KVC5000 – KVC5099 (Chef) a KVL6000 – KVL6099 (Chef XL). Pokud máte některý z těchto modelů, potřebujete zmrzlinovač KAB956PL (Chef) nebo KAB957PL (Chef XL).

bezpečnost

- Přečtěte si pečlivě pokyny v této příručce a uschovejte ji pro budoucí použití.
- Odstraňte veškerý obalový materiál a nálepky.
- Před připojením nebo odpojením částí a před čištěním robot odpojte od elektrické zásuvky.
- Do násypky nestrkejte prsty ani žádné náčiní.
- Nedotýkejte se pohybujících se částí.
- Před výrobou zmrzliny nebo sorbetu vždy zkontrolujte, zda je vše zcela čisté.
- Nezmrazujte znovu zmrzlinu, která již zcela nebo částečně rozmrzla.
- Zmrzlinu nebo sorbet obsahující syrové ingredience spotřebujte do jednoho týdne. Zmrzlina chutná nejlépe čerstvá, proto ji nepřipravujte příliš dlouho dopředu.
- Zmrzlinu nebo sorbet obsahující syrová vejce nedávejte malým dětem, těhotným ženám ani starým osobám.
- Abyste zabránili omrzlinám, při manipulaci se zmrzlinovačem používejte dostatečnou ochranu rukou, zejména při prvním vytažení z mrazáku.
- Pokud ze zmrzlinovače začne unikat mrazicí směs, přestaňte jej používat. Použitá mrazicí směs není toxická.

- Dávejte pozor, abyste si při spouštění hlavice robotu neskřípli prsty.
- Další bezpečnostní upozornění najdete v návodu k používání kuchyňského robotu.

Zmrzlinovač můžete používat k výrobě zmrzlin a sorbetů s různými příchutěmi.

- Tento spotřebič splňuje nařízení ES č. 1935/2004 o materiálech a výrobcích určených pro styk s potravinami.

před prvním použitím

- 1 Omyjte části: viz „čištění“.
- 2 24 hodin předem dejte mrazicí mísu do mrazáku. Současně dejte lopatku a kryt do lednice.
- 3 Připravte směs na zmrzlinu nebo sorbet (viz recepty). V případě potřeby nechte směs zchladit v lednici.

popis

- ① kryt s násypkou
- ② lopatka
- ③ mrazicí mísa
- ④ míchací mísa

poznámka

Model AT957A se dodává se 2 lopatkami označenými (C) a (M) – kompatibilitu lopatek s vaším kuchyňským robotem najdete v tabulce. Číslo/typ modelu najdete na štítku na spodní straně hnací jednotky.

Model	(C)	(M)
TYPE KVC	✓	x
TYPE KVL XL	✓	x
TYPE KMM Major	x	✓
TYPE KM Major	x	✓
TYPE KM08 KM070 & KM080, KM090 series	x	✓
Major series	x	✓
TYPE KCC	x	✓

používání zmrzlinovače

- 1 Zajistěte míchací mísu v robotu.
- 2 Vložte mrazicí mísu přímo z mrazáku a pak nasadte lopatku.
- 3 Navrch nasadte kryt.
- 4 Spusťte hlavici robotu tak, aby se kovový kolík zasunul do plastového otvoru ①. Pokud hlavice robotu správně nedosedne, zvedněte ji a upravte polohu lopatky podle kovového kolíku.

- 5 Zapněte robot na minimální rychlost.

- **ROBOT JE NUTNÉ ZAPNOUT PŘED PŘIDÁNÍM SMĚSI NA ZMRZLINU NEBO SORBET, ABY SE ZABRÁNILO OKAMŽITÉMU PŘIMRZNUTÍ SMĚSI K VNITŘNÍ STĚNĚ MÍSY.**

- Náсыpkou nalijte směs na zmrzlinu nebo sorbet do zmrzlinovače.
- Asi po půl hodině by měla být zmrzlina připravena k podávání. Vypněte kuchyňský robot.
- Pokud zmrzlinu nebo sorbet nebudete konzumovat okamžitě, přendejte směs do vhodné nádoby a uložte do mrazáku do doby, než ji budete potřebovat.

poznámky

K bezpečnému a úspěšnému používání zmrzlinovače je nutné dodržovat následující pravidla.

- Mrazicí nádobu umístěte 24 hodin před použitím do mrazáku s teplotou -18 °C nebo nižší.
- Kuchyňský robot nevypínejte, dokud nebudou zmrzlina nebo sorbet hotové.
- Pokud směs do 45 minut nedosáhne požadované konzistence, kuchyňský robot vypněte a zmrzlinu nebo sorbet přendejte do vhodné nádoby a vložte do mrazáku, dokud nezmrzne na požadovanou konzistenci.
- K vyjmutí směsi z mrazicí mísy nepoužívejte kovové náčiní.
- Najednou lze úspěšně připravit až 1 litr zmrzliny.

čištění

- Před odpojením příslušenství od kuchyňského robotu jej vždy vypněte a odpojte od elektrické zásuvky.
- Před čištěním nechte mrazicí mísu, aby dosáhla pokojové teploty. Všechny části zmrzlinovače lze umývat v teplé vodě se saponátem.
- Důkladně osušte. Pokud byste mrazicí mísu před vložením do mrazáku neosušili, mohla by se na ní vytvořit vrstva ledu, která by bránila otáčení lopatky.
- Neumývejte zmrzlinovač v myčce.
- Mrazicí mísu doporučujeme skladovat v plastovém sáčku v mrazáku, aby byla vždy připravena k použití.

servis a údržba

- Pokud při používání nástavce narazíte na jakékoli problémy, před vyžádáním pomoci navštivte stránky www.kenwoodworld.com.
- Upozorňujeme, že na váš výrobek se vztahuje záruka, která je v souladu se všemi zákonnými ustanoveními ohledně všech existujících záručních práv a práv spotřebitelů v zemi, kde byl výrobek zakoupen.
- Pokud se váš výrobek Kenwood porouchá nebo u něj zjistíte závady, zašlete nebo odnesete jej prosím do autorizovaného servisního centra KENWOOD. Aktuální informace o nejbližším autorizovaném servisním centru KENWOOD najdete na webu www.kenwoodworld.com nebo na webu společnosti Kenwood pro vaši zemi.
- Zkonstruováno a vyvinuto společností Kenwood ve Velké Británii.
- Vyrobeno v Číně.



DŮLEŽITÉ INFORMACE PRO SPRÁVNOU LIKVIDACI VÝROBKU V SOULADU S EVROPSKOU SMĚRNICÍ O ODPADNÍCH ELEKTRICKÝCH A ELEKTRONICKÝCH ZAŘÍZENÍCH (OEEZ)

Po ukončení doby provozní životnosti se tento výrobek nesmí likvidovat společně s domácím odpadem. Výrobek se musí odevzdat na specializovaném místě pro sběr tříděného odpadu, zřizovaném městskou správou anebo prodejcem, kde se tato služba poskytuje. Pomocí odděleného způsobu likvidace elektrospotřebičů se předchází vzniku negativních dopadů na životní prostředí a na zdraví, ke kterým by

mohlo dojít v důsledku nevhodného nakládání s odpadem, a umožňuje se recyklace jednotlivých materiálů při dosažení významné úspory energií a surovin.

Pro zdůraznění povinnosti tříděného sběru odpadu elektrospotřebičů je výrobek označený symbolem přeškrtnutého odpadkového koše.

doporučené recepty

Níže najdete pár doporučených receptů, které vám pomohou se s obsluhou zmrzlinovače lépe seznámit.

vanilková zmrzlina

500 ml plnotučného mléka
125 ml nízkotučné smetany
5 ml vanilkové esence
3 žloutky
150 g krupicového cukru

- 1 Smíchejte smetanu, mléko a vanilkovou esenci v rendlíku a přiveďte téměř k varu. Odstavte a nechte mírně zchladnout.
- 2 Mezitím ve velké míse utřete žloutky s cukrem, dokud nevznikne hustá a světlá směs.
- 3 Za stálého míchání nalijte na utřené žloutky s cukrem směs smetany s mlékem. Cukr se musí zcela rozpustit.
- 4 Vraťte směs do rendlíku a na velmi nízkou teplotu pokračujte v míchání, dokud směs nezačne na zadní straně lžice vytvářet povlak.
- 5 Nechte směs zcela vychladnout.
- 6 Nalijte směs do zmrzlinovače a míchejte, dokud neztuhne (asi 30 minut).

obměny:

Čokoláda – místo smetany použijte 100 g čokolády rozpuštěné ve vodní lázni.

Ořechy – těsně před podáváním přidejte do zmrzlinové směsi 100 g nasekaných ořechů.

jahodová zmrzlina

400 g zralých jahod
200 ml vysokotučné smetany
75 g krupicového cukru
šťáva z 1/2 citronu

- 1 Rozmixujte jahody.
- 2 Do rozmixovaných jahod přimíchejte cukr, smetanu a citronovou šťávu.
- 3 Směs dejte do lednice vychladit.
- 4 Po vychlazení směs nalijte do zmrzlinovače a míchejte, dokud neztuhne.

obměny:

Místo jahod můžete použít jakékoli měkké ovoce. Sladkost směsi bude záviset na použitém ovoci, proto sladkost před zmrazením vyzkoušejte.

poznámka: Doba, za kterou směs zmrzne, závisí na těchto faktorech:

- množství a složení směsi. Přidání alkoholu do směsi zpomalí mrznutí.
- původní teplota směsi.
- okolní teplota.

Magyar

A használati utasítás ábrái az első oldalon láthatók - olvasás közben hajtsa ki ezt az oldalt

Az AT956A (Chef) és AT957A (XL/Major) az összes konyhagéppel használható, kivéve a KVC5000 – KVC5099 (Chef) és KVL6000 – KVL6099 (Chef XL) konyhagépeket. Ha ilyen konyhagépe van, akkor vásárolnia kell egy KAB956PL (Chef) vagy KAB957PL (Chef XL) tartozékot.

első a biztonság

- Alaposan olvassa át ezeket az utasításokat és őrizze meg későbbi felhasználásra!
- Távolítson el minden csomagolóanyagot és címkét!
- A részegységek fel- és leszerelése, illetve a tisztítás előtt a hálózati dugaszt mindig húzza ki a konnektorból.
- Soha ne dugja az ujját vagy bármilyen konyhai eszközt a garatba.
- Ne érjen a mozgó alkatrészekhez.
- Mielőtt fagylaltot vagy szörbetet készít, mindig ellenőrizze, hogy minden teljesen tiszta legyen.
- Soha ne fagyasszon le olyan fagylaltot, amely teljes egészében vagy részben felengedett.
- A nyers hozzávalókat is tartalmazó fagylaltot vagy szörbetet egy héten belül el kell fogyasztani. A fagylalt íze frissen a legfinomabb, ezért célszerű a fogyasztás előtt nem sokkal elkészíteni.
- Nyers tojást tartalmazó fagylaltot vagy szörbetet ne adjon kisgyermeknek, terhes nőknek és időseknek.
- A fagyási sérülés megelőzése érdekében a fagyasztottdesszert-készítő kezelésekor mindig védje a kezét, különösen akkor, amikor először kiveszi a fagyasztóból.

- Ha észreveszi, hogy a fagyasztófolyadék szivárog a fagyasztottdesszert-készítőből, akkor ne használja tovább. A használt fagyasztófolyadék nem mérgező.
- A keverőgém leengedésekor vigyázzon arra, nehogy becsípje az ujját.
- A további biztonsági figyelmeztetésekkel kapcsolatban nézze át a konyhagép általános használati utasítását.

A fagyasztottdesszert-készítő különféle ízesítésű jégkrémek és szörbetek előállítására használható.

- A készülék megfelel az élelmiszerekkel rendeltetésszerűen érintkezésbe kerülő anyagokról és tárgyairól szóló 1935/2004/EK rendelet követelményeinek.

az első használat előtt

- 1 Mosogassa el a készülék alkatrészeit. Lásd: „A készülék tisztítása”.
- 2 A fagyasztóedényt 24 óval előbb tegye be a fagyasztóba. A keverőlapátot és a fedelet tegye be a hűtőbe.
- 3 Készítse el a fagyaltkrémet vagy a szörbetkeveréket (lásd a receptötleteket). Ha szükséges, hűtse le a keveréket a hűtőben.

a készülék részei

- ① fedél és garat
- ② keverőlapát
- ③ fagyasztóedény
- ④ keverőedény

megjegyzés

Az AT957A csomagban két keverőlapát is található – a (C) és az (M) jelű –, és az alábbi táblázatban látható, hogy melyik konyhagépekhez használhatók. A modell/típuszám a meghajtóegység alján levő adattáblán olvasható.

Modell	(C)	(M)
TYPE KVC	✓	x
TYPE KVL XL	✓	x
TYPE KMM Major	x	✓
TYPE KM Major	x	✓
TYPE KM08 KM070 & KM080, KM090 series	x	✓
Major series	x	✓
TYPE KCC	x	✓

a fagyasztottdesszert-készítő használata

- 1 Rögzítse a műanyag keverőedényt a gépre.
- 2 Tegye bele a fagyasztóból közvetlenül kivett fagyasztóedényt, majd helyezze be a keverőlapátot.
- 3 Tegye rá a fedelet.
- 4 Hajtsa le a keverőgémet úgy, hogy a fém csap illeszkedjen a műanyag lyukba ❶. Ha a keverőgém nem zárul, akkor emelje fel újra, és kézzel fordítsa el a lapátot úgy, hogy illeszkedjen a fém csaphoz.
- 5 A gépet állítsa minimális sebességre.
 - A GÉPET MÁR A FAGYLALTKRÉM VAGY A SZÖRBETKEVERÉK HOZZÁADÁSA ELŐTT BE KELL KAPCSOLNI, NEHOGY A KEVERÉK AZONNAL MEGFAGYJON AZ EDÉNYBEN.
- 6 A fagyaltkrémet vagy a szörbetkeveréket a garaton öntse be a fagyasztottdesszert-készítőbe.
- 7 A fagyalt körülbelül fél óra múlva tálalható. Kapcsolja ki a konyhagépet.
- 8 Ha a fagyaltot vagy a szörbetet nem fogyasztják el azonnal, kanalazza be egy megfelelő edénybe, és tárolja a fagyasztóban.

megjegyzések

A fagyasztottdesszert-készítő megfelelő és biztonságos működése érdekében tartsa be az alábbi iránymutatásokat.

- 1 A fagyasztóedényt a használat előtt 24 órára tegye be egy -18°C vagy annál hidegebb fagyasztóba.
- 2 Ne kapcsolja ki a konyhagépet, amíg a fagyalt vagy a szörbet el nem készült.
- 3 Ha a keverék negyvenöt perc után még nem érte el a kívánt konzisztenciát, akkor kapcsolja ki a konyhagépet, kanalazza a fagyaltot vagy szörbetet egy megfelelő edénybe, és tegye a fagyasztóba, amíg a kellő konzisztenciát el nem éri.
- 4 A keverék fagyasztóedényből való kikanalazásához ne használjon fémből készült eszközt.

- 5 Egy menetben legfeljebb 1 liter fagyalt készíthető.

a készülék tisztítása

- A tartozéknak a konyhagépről történő eltávolítása előtt mindig kapcsolja ki a gépet, és a hálózati dugaszt húzza ki a konnektorból.
- A tisztítás előtt várja meg, hogy a fagyasztóedény szobahőmérsékletűre felengedjen. A fagyasztottdesszert-készítő összes alkatrésze meleg mosószeres vízzel tisztítható.
- Alaposan szárítsa meg. Ha a fagyasztóedény nem teljesen száraz, amikor beteszi a fagyasztóba, akkor az edény belső felületén képződő jégréteg megakadályozhatja a keverőlapát forgását.
- A fagyasztottdesszert-készítőt ne mosogassa mosogatógépben.
- Javasoljuk, hogy a fagyasztóedényt tárolja a fagyasztóban egy műanyag zacskóban, hogy mindig készen álljon a használatra.

szerviz és vevőszolgálat

- Ha bármilyen problémát tapasztal a tartozék használata során, látogasson el a www.kenwoodworld.com webhelyre, mielőtt segítséget kérne.
- A termékre garanciát vállalunk, amely megfelel az összes olyan előírásnak, amely a garanciális és a fogyasztói jogokat szabályozza abban az országban, ahol a terméket vásárolta.
- Ha a Kenwood termék meghibásodik, vagy bármilyen hibát észlel, akkor küldje el vagy vigye el egy hivatalos KENWOOD szervizközpontba. A legközelebbi hivatalos KENWOOD szervizközpontok elérhetőségét megtalálja a www.kenwoodworld.com weblapon vagy annak magyar verzióján.

- Tervezte és kifejlesztette a Kenwood az Egyesült Királyságban.
- Készült Kínában.



FONTOS TUDNIVALÓK AZ EURÓPAI UNIÓ ELEKTROMOS ÉS ELEKTRONIKUS BERENDEZÉSEK HULLADÉKAIRA (WEEE) VONATKOZÓ IRÁNYELVÉRŐL

A hasznos élettartamának végére érkezett készüléket nem szabad kommunális hulladékként kezelni. A termék az önkormányzatok által fenntartott szelektív hulladékgyűjtő helyeken vagy az ilyen szolgáltatást biztosító kereskedőknél adható le. Az elektromos háztartási készülékek szelektív hulladékkezelése lehetővé teszi a nem megfelelő hulladékkezelésből adódó esetleges, a környezetet és az egészséget veszélyeztető negatív hatások megelőzését és a készülék alkotóanyagainak újrahasznosítását, melynek révén jelentős energia- és forrásmegtakarítás érhető el. A terméken áthúzott kerekese kuka szimbólum emlékeztet az elektromos háztartási készülékek szelektív hulladékkezelésének szükségességére.

receptjavaslatok

Az alábbi néhány receptjavaslattal segíteni szeretnénk abban, hogy jobban megismerje a fagyasztottdesszert-készítő felhasználási lehetőségeit.

vaníliafagylalt

500 ml teljes zsírtartalmú tej
125 ml tejszín
5 ml / 1 teáskanál vaníliaesszencia
3 tojássárgája
150 g porcukor

- 1 Keverje össze a tejszínt, a tejet és a vaníliaesszenciát egy tálban, és melegítse csaknem forralásig. Tegye félre, hogy kihűljön egy kicsit.
- 2 Közben egy nagy tálban habverővel a tojássárgáját a cukorral együtt keverje sűrű habosra.
- 3 A tej/tejszín keveréket folyamatos keverés közben öntse a felvert cukros habhoz. Ügyeljen arra, hogy a cukor teljesen fel legyen oldódva.
- 4 Öntse vissza a keveréket a tálba, és nagyon alacsony hőfokon, folyamatos keverés közben melegítse addig, amíg a keverék a kanál hátára nem tapad.
- 5 Ezután várja meg, hogy a keverék teljesen lehűljön.
- 6 Öntse a keveréket a fagyasztottdesszert-készítőbe, és keverje, amíg meg nem szilárdul (körülbelül 30 perc).

változatok:

csokoládé – a keverékbe a tejszín helyett 100 g étcsokoládét tegyen, amelyet előbb egy tál forró víz felett megolvasztott egy edényben.

dió – közvetlenül tálalás előtt adjon 100 g apróra tört diót a fagylalthoz.

eperfagylalt

400 g érett eper
200 ml tejszín
75 g porcukor
½ citrom leve

- 1 Pürésítse az epret.
- 2 Keverje a cukrot, a tejszínt és a citromlevet a püréhez.
- 3 Helyezze a keveréket a hűtőbe, hogy lehűljön.
- 4 Amikor a keverék lehűlt, öntse a fagyasztottdesszert-készítőbe, és keverje, amíg meg nem szilárdul.

változatok:

Az eper helyett bármilyen más puha gyümölcs is használható. A keverék édessége a felhasznált gyümölcstől függ, ezért a fagyasztás előtt kóstolja meg.

megjegyzés: A fagyasztáshoz szükséges idő a következőktől függ:

- a keverék mennyisége és összetétele. Ha alkoholt ad a keverékhez, az megátolja a fagyást.
- a keverék eredeti hőmérséklete.
- a szoba hőmérséklete.

Polski

Przed czytaniem prosimy rozłożyć pierwszą stronę, zawierającą ilustracje

Maszynki AT956A (Chef) oraz AT957A (XL/Major) przeznaczone są do użytku ze wszystkimi modelami robotów kuchennych z wyjątkiem modeli KVC5000 – KVC5099 (Chef) oraz KVL6000 – KVL6099 (Chef XL). Właściciele tych modeli będą musieli nabyć nasadkę KAB956PL (Chef) lub KAB957PL (Chef XL).

bezpieczeństwo obsługi

- Przeczytać uważnie poniższą instrukcję i zachować na wypadek potrzeby skorzystania z niej w przyszłości.
- Usunąć wszelkie materiały pakunkowe i etykiety.
- Przed zdejmowaniem, zakładaniem oraz czyszczeniem części należy wyłączyć urządzenie i wyjąć wtyczkę z gniazda sieciowego.
- Do lejka nie wolno wkładać palców ani przyborów kuchennych.
- Nie dotykać części znajdujących się w ruchu.
- Przed przygotowywaniem lodów lub sorbetów zawsze sprawdzić, czy wszystkie elementy i przybory są całkowicie czyste.
- Nigdy nie zamrażać ponownie lodów, które całkowicie lub częściowo się rozmroziły.
- Lody lub sorbet zawierające składniki surowe należy spożyć w ciągu tygodnia. Lody smakują najlepiej, gdy są świeże, dlatego nie należy przygotowywać ich ze zbyt dużym wyprzedzeniem.
- Lodów ani sorbetów zawierających surowe jaja nie należy podawać małym dzieciom, kobietom w ciąży ani osobom starszym.

- Podczas obsługi maszynki do deserów mrożonych należy dobrze zabezpieczać ręce, aby uniknąć ich odmrożenia – w szczególności zaraz po jej wyjęciu z zamrażarki.
- W razie podejrzeń, że z maszynki wycieka płyn zamrażający, przerwać jej użytkowanie. Zastosowany w maszynie płyn zamrażający nie jest toksyczny.
- Podczas opuszczania głowicy miksera uważać, żeby nie przytrzasnąć palców.
- Dodatkowe informacje na temat bezpieczeństwa znajdują się w instrukcji obsługi robota kuchennego, do którego przeznaczona jest nasadka.

Maszynki do deserów mrożonych można używać do przygotowywania różnego rodzaju lodów i sorbetów.

- Urządzenie spełnia wymogi rozporządzenia Wspólnoty Europejskiej nr 1935/2004 dotyczącego materiałów i wyrobów przeznaczonych do kontaktu z żywnością.

przed pierwszym użyciem

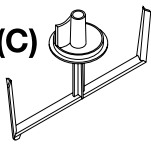
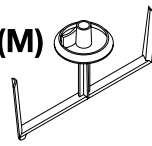
- 1 Umyć części (zob. ustęp pt. „czyszczenie”).
- 2 Na dobę przed planowanym użyciem maszynki umieścić miskę do zamrażania w zamrażarce. Mieszadło i pokrywę włożyć do lodówki.
- 3 Przygotować masę na lody lub sorbet (zob. załączone propozycje przepisów). W razie konieczności schłodzić masę w lodówce.

oznaczenia

- ① pokrywa z lejkiem
- ② mieszadło
- ③ miska do zamrażania
- ④ miska do mieszania

uwaga

Zestaw AT957A zawiera dwa mieszadła oznaczone symbolami (C) i (M) – informacje na temat kompatybilności mieszadła z konkretnymi modelami robotów podane są w tabeli. Numer/typ modelu można znaleźć na tabliczce znamionowej znajdującej się na spodzie urządzenia.

Model	(C) 	(M) 
TYPE KVC	✓	x
TYPE KVL XL	✓	x
TYPE KMM Major	x	✓
TYPE KM Major	x	✓
TYPE KM08 KM070 & KM080, KM090 series	x	✓
Major series	x	✓
TYPE KCC	x	✓

użytkowanie maszyny do deserów mrożonych

- 1 Zamocować plastikową miskę do mieszania na robocie i zablokować ją.
- 2 Do miski wstawić wyjętą prosto z zamrażarki miskę do zamrażania i zamocować w niej mieszadło.
- 3 Nałożyć pokrywę.
- 4 Opuścić głowicę miksera – metalowy bolec wsuwając do otworu w plastikowej obsadce mieszadła ①. Jeżeli głowica nie zablokuje się prawidłowo w pozycji opuszczonej, unieść ją i ręcznie zmienić pozycję mieszadła tak, aby zrównało się z metalowym bolcem.
- 5 Włączyć urządzenie na najniższej prędkości obrotów.
- **URZĄDZENIE NALEŻY WŁĄCZYĆ PRZED WLANIEM MASY NA LODY LUB SORBET DO MISKI, CO ZAPOBIEGA NATYCHMIASTOWEMU ZAMRAŻANIU SIĘ MASY NA ŚCIANKACH MISKI.**
- 6 Poprzez lejek w pokrywie wlać masę na lody lub sorbet do maszyny.
- 7 Po upływie ok. pół godziny lody powinny być gotowe do podania. Wyłączyć robot.

- 8 Jeżeli sorbet lub lody nie mają być podane natychmiast, za pomocą łyżki przełożyć je do odpowiedniego pojemnika i do momentu podania przechowywać w zamrażarce.

uwagi

Bezpieczne i efektywne użytkowanie maszyny do deserów mrożonych zapewnia stosowanie się do poniższych wskazówek.

- 1 Na dobę przed planowanym użyciem maszyny miskę do zamrażania należy wstawić do zamrażarki utrzymującej temperaturę co najmniej -18°C.
- 2 Nie wyłączać robota do momentu, aż lody lub sorbet będą gotowe.
- 3 Jeżeli po 45 minutach masa na lody lub sorbet nie uzyska żądanej konsystencji, wyłączyć robot i za pomocą łyżki przełożyć ją do odpowiedniego pojemnika i przed podaniem pozostawić w zamrażarce do momentu, aż się zamrozi i uzyska żądaną konsystencję.
- 4 Do wybierania lodów lub sorbetu z miski do zamrażania nie używać metalowych przyborów.
- 5 Za jednym razem można przygotować do 1 litra lodów.

czyszczenie

- Przed zdjęciem nasadki z robota należy zawsze najpierw wyłączyć urządzenie i wyjąć wtyczkę z gniazda sieciowego.
- Przed rozpoczęciem czyszczenia odczekać, aż miska do zamrażania osiągnie temperaturę pokojową. Wszystkie elementy maszynki do deserów mrożonych można myć w gorącej wodzie z dodatkiem płynu do naczyń.
- Dobrze wysuszyć elementy. Niedokładne wysuszenie miski przed wstawieniem jej do zamrażarki może spowodować utworzenie się na jej ściankach warstwy lodu, która uniemożliwi obracanie się mieszadła.
- Maszynki do deserów mrożonych nie myć w zmywarce.
- Zaleca się przechowywanie miski do mrożenia w plastikowej torebce w zamrażarce, aby była zawsze gotowa do użycia.

serwis i punkty obsługi klienta

- W razie wszelkich problemów z obsługą urządzenia przed zwróceniem się o pomoc należy odwiedzić stronę internetową www.kenwoodworld.com.
- Prosimy pamiętać, że niniejszy produkt objęty jest gwarancją, która spełnia wszystkie wymogi prawne dotyczące wszelkich istniejących praw konsumenta oraz gwarancyjnych w kraju, w którym produkt został zakupiony.
- W razie wadliwego działania produktu marki Kenwood lub wykrycia wszelkich usterek prosimy przesłać lub dostarczyć urządzenie do autoryzowanego punktu serwisowego firmy KENWOOD. Aktualne informacje na temat najbliższych punktów serwisowych firmy KENWOOD znajdują się na stronie internetowej firmy, pod adresem www.kenwoodworld.com lub adresem właściwym dla danego kraju.

- Zaprojektowała i opracowała firma Kenwood w Wielkiej Brytanii.
- Wyprodukowano w Chinach.



WAŻNE INFORMACJE DOTYCZĄCE PRAWIDŁOWEGO USUWANIA PRODUKTU, ZGODNEGO Z WYMOGAMI DYREKTYWY WSPÓLNOTY EUROPEJSKIEJ W SPRAWIE ZUŻYTEGO SPRZĘTU ELEKTRYCZNEGO I ELEKTRONICZNEGO (WEEE)

Po zakończeniu okresu użytkowania produktu nie wolno wyrzucać razem z innymi odpadami komunalnymi. Należy go dostarczyć do prowadzonego przez władze miejskie punktu zajmującego się segregacją odpadów lub zakładu oferującego tego rodzaju usługi.

Osobne usuwanie sprzętu AGD pozwala uniknąć szkodliwego wpływu na środowisko naturalne i zdrowie ludzkie, wynikającego z nieodpowiedniego usuwania tego rodzaju sprzętu, oraz umożliwia odzyskiwanie materiałów, z których sprzęt ten został wykonany, a w konsekwencji znaczną oszczędność energii i zasobów naturalnych. O konieczności osobnego usuwania sprzętu AGD przypomina umieszczony na produkcie symbol przekreślonego pojemnika na śmieci.

przykładowe przepisy

Poniżej znajduje się kilka propozycji przepisów na desery, pozwalających poznać możliwości maszynki do deserów mrożonych.

lody waniliowe

500 ml pełnego mleka
125 ml śmietany
5 ml (1 łyżeczka) ekstraktu wanilii
3 żółtka
150 g dość miękiego cukru

- 1 Śmietanę, mleko i ekstrakt wanilii mieszać w rondelku i doprowadzić prawie do wrzenia. Odstawić, aby lekko ostygły.
- 2 W międzyczasie w dużej misce ubić żółtka z cukrem – do momentu, aż masa zbieleje i zgęstnieje.
- 3 Ciągłe mieszając, wlać zmieszane mleko i śmietanę na ubite żółtka z cukrem. Cukier musi się całkowicie rozpuścić.
- 4 Przełąć masę z powrotem do rondelka i podgrzewając na bardzo małym ogniu mieszać nieprzerwywanie, aż masa zacznie przywierać do spodu łyżki.
- 5 Pozostawić masę do całkowitego ostygnięcia.
- 6 Wlać masę do maszynki do deserów mrożonych i mieszać do zgęstnienia (ok. 30 minut).

inny wariant:

lody czekoladowe – pominąć śmietanę, zastępując ją 100 g gorzkiej czekolady, stopionej w misce ustawionej na garnku z gotującą się wodą.

lody orzechowe – bezpośrednio przed podaniem do gotowych lodów dodać 100 g posiekanych orzechów.

lody truskawkowe

400 g dojrzałych truskawek
200 ml śmietany kremówki
75 g dość miękiego cukru
sok z połowy cytryny

- 1 Truskawki przetrzeć na purée.
- 2 Do przetartych truskawek wmieszać cukier, śmietanę i sok z cytryny.
- 3 Przygotowaną masę schłodzić w lodówce.
- 4 Gdy masa się schłodzi, wlać ją do maszynki do deserów i mieszać do zgęstnienia.

inny wariant:

Zamiast truskawek można użyć dowolnych miękkich owoców. Słodkość masy zależeć będzie od użytego rodzaju owoców, dlatego należy pamiętać, aby przed zamrożeniem posmakować masę i ewentualnie dosłodzić.

uwaga: ilość czasu potrzebna do zamrożenia masy uzależniona jest od:

- ilości masy i tworzących ją składników (dodanie alkoholu znacznie spowalnia zamrażanie);
- wyjściowej temperatury masy;
- temperatury otoczenia.

Русский

См. иллюстрации на передней странице

AT956A (Chef) и AT957A (XL/Major) предназначены для использования со всеми моделями кухонных машин, кроме KVC5000 – KVC5099 (Chef) and KVL6000 – KVL6099 (Chef XL). Если у вас одна из этих моделей, вам нужно будет приобрести насадку KAB956PL (Chef) или KAB957PL (Chef XL).

Меры безопасности

- Внимательно прочтите и сохраните эту инструкцию.
- Распакуйте изделие и снимите все упаковочные ярлыки.
- Перед установкой или снятием деталей или перед чисткой обязательно отключайте прибор от сети.
- Не опускайте пальцы или кухонные принадлежности в загрузочную воронку.
- Не прикасайтесь к движущимся деталям.
- Перед началом работы удостоверьтесь, что все детали были вымыты и высушены.
- Ни в коем случае не замораживайте повторно мороженое, которые полностью или частично подтаяло.
- Срок хранения мороженого или шербета, содержащего сырые ингредиенты, не более одной недели. Мороженое имеет самый лучший вкус, когда оно свежее и только приготовлено, поэтому не рекомендуется готовить его заранее
- Мороженое или шербет, содержащие сырые яйца, не рекомендуется употреблять маленьким детям, беременным женщинам и людям пожилого возраста.

- Во избежание получения морозного ожога всегда одевайте защитные рукавички, когда работаете с десертницей, особенно, когда в первый раз вынимаете ее из морозильной камеры.
- В случае вытекания охлаждающего раствора из десертницы, прекратите использование прибора. Используемый охлаждающий раствор не является токсичным.
- Старайтесь не допускать попадания пальцев при опускании головки миксера.
- Ознакомьтесь с дополнительными мерами безопасности, которые содержатся в основной инструкции к кухонной машине.

Десертница используется для приготовления мороженого и шербета с разными вкусами.

- Прибор соответствует Директиве ЕС 1935 / 2004 о материалах и изделиях, предназначенных для контакта с пищевыми продуктами.

перед первым использованием

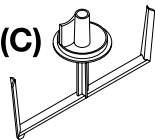
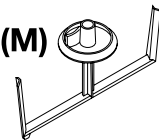
- 1 Вымойте все части: см. раздел «чистка».
- 2 За 24 часа до начала готовки поставьте морозильную чашу в морозильную камеру. Лопасть и крышку положите в холодильник.
- 3 Подготовьте смесь для приготовления мороженого или шербета (см. раздел «Рецепты»). Если необходимо, поставьте смесь в холодильник, чтобы она остыла.

Компоненты

- ① крышка и загрузочная воронка
- ② лопасть
- ③ морозильная чаша
- ④ чаша для перемешивания

Примечание

Комплект АТ957А поставляется с двумя лопастями, помеченными буквами (С) и (М). Данные о совместимости лопатки с вашей кухонной машиной содержатся в таблице. Номер / тип вашей модели указан на табличке с техническими данными на нижней панели блока питания.

Модель	(C) 	(M) 
TYPE KVC	✓	✗
TYPE KVL XL	✓	✗
TYPE KMM Major	✗	✓
TYPE KM Major	✗	✓
TYPE KM08 KM070 & KM080, KM090 series	✗	✓
Major series	✗	✓
TYPE KCC	✗	✓

Использование десертницы (для замороженных сладостей)

- 1 Зафиксируйте пластмассовую чашу для перемешивания на приборе.
- 2 Достаньте из морозильной камеры морозильную чашу и установите на место, затем наденьте лопасть.
- 3 Закройте крышку.
- 4 Опустите головку миксера так, чтобы металлический штифт вошел в отверстие **1**. Если голова миксера не закроется, поднимите ее, затем вручную переместите лопасть, чтобы выровнять с металлическим штырем.
- 5 Выберите минимальную скорость и включите прибор.
 - **ВО ИЗБЕЖАНИЕ МГНОВЕННОГО ПРИМЕРЗАНИЯ СМЕСИ ДЛЯ ПРИГОТОВЛЕНИЯ МОРОЖЕНОГО ИЛИ ШЕРБЕТА К СТЕНКАМ ЧАШИ, ПРИБОР СЛЕДУЕТ ВКЛЮЧИТЬ ДО ТОГО, КАК ВЫ БУДЕТЕ ДОБАВЛЯТЬ СМЕСЬ.**
- 6 Через загрузочную воронку залейте смесь для приготовления мороженого или шербета в десертницу (для замороженных сладостей).

- 7 Через полчаса мороженое должно быть готово. Выключите кухонную машину.
- 8 Если вы не собираетесь сразу подавать мороженое или шербет на стол, то с помощью ложки переложите полученную смесь в специальный контейнер и поставьте в морозильную камеру для хранения.

внимание

Для того, чтобы десертница работала исправно и долго, выполняйте следующие приведенные ниже инструкции.

- 1 Морозильная чаша должна храниться в морозильной камере при температуре -18°C или ниже в течение 24 часов перед началом работы.
- 2 Не выключайте кухонную машину, пока мороженое или шербет не будут полностью готовы.
- 3 Если, по истечению сорока пяти минут, масса не приобрела нужной консистенции, выключите кухонную машину и ложкой переложите мороженое или шербет в специальный контейнер, а затем поставьте его в морозильную камеру и оставьте там до тех пор, пока эта смесь не заморозится до нужной консистенции.

- 4 Не используйте металлические предметы для того, чтобы доставать смесь из морозильной чаши.
- 5 За один цикл работу можно приготовить не более 1 литра мороженого.

ЧИСТКА

- Перед тем, как снимать насадку, выключите кухонную машину и отключите ее от сети.
- Перед тем, как начать чистку оставьте морозильную чашу в помещении, чтобы она нагрелась до комнатной температуры. Все детали десертницы следует мыть в горячей мыльной воде.
- После этого тщательно высушить. Если морозильную чашу не высушить, а поставить в морозильную камеру, то на ней сразу же образуется пленка льда, которая затем будет препятствовать вращению лопасти.
- Не мойте в посудомоечной машине.
- Рекомендуется хранить морозильную чашу в пластмассовом контейнере прямо в морозильной камере. Таким образом, она будет всегда готова к использованию.

Обслуживание и забота о покупателях

- Если в работе прибора возникли какие-либо неполадки, перед тем, как обратиться за поддержкой, зайдите на сайт www.kenwoodworld.com.
- Помните, что на прибор распространяется гарантия, отвечающая всем законным положениям относительно существующей гарантии и прав потребителя в той стране, где прибор был приобретен.
- При возникновении неисправности в работе прибора Kenwood или при

обнаружении каких-либо дефектов, пожалуйста, отправьте или принесите прибор в авторизованный сервисный центр KENWOOD. Актуальные контактные данные сервисных центров KENWOOD вы найдете на сайте www.kenwoodworld.com или на сайте для вашей страны.

- Спроектировано и разработано компанией Kenwood, Соединенное Королевство.
- Сделано в Китае.



ВАЖНАЯ ИНФОРМАЦИЯ ПО ПРАВИЛЬНОЙ УТИЛИЗАЦИИ ИЗДЕЛИЯ СОГЛАСНО ДИРЕКТИВЕ ЕС ПО УТИЛИЗАЦИИ ЭЛЕКТРИЧЕСКОГО И ЭЛЕКТРОННОГО ОБОРУДОВАНИЯ (WEEE)

По истечении срока службы изделие нельзя выбрасывать как бытовые (городские) отходы. Изделие следует передать в специальный коммунальный пункт раздельного сбора отходов, местное учреждение или в предприятие, оказывающее подобные услуги. Отдельная утилизация бытовых приборов позволяет предотвратить возможные негативные последствия для окружающей среды и здоровья, которыми чревата ненадлежащая утилизация, и позволяет восстановить материалы, входящие в состав изделий, обеспечивая значительную экономию энергии и ресурсов. В качестве напоминания о необходимости отдельной утилизации бытовых приборов на изделие нанесен знак в виде перечеркнутого мусорного бака на колесах.

рецепты

Ниже представлены несколько рецептов, которые помогут вам ближе познакомиться с работой десертницы.

ванильное мороженое

500 мл жирного молока
125 мл обычных сливок для кофе
5 мл / 1 чайная ложка ванильной эссенции
3 яичных желтка
150 г сахарной пудры

- 1 Смешайте сливки, молоко и ванильную эссенцию в кастрюле, а затем доведите полученную смесь до кипения. После этого снимите кастрюлю с огня и дайте массе остыть.
- 2 В это же время в большой емкости взбейте яичные желтки с сахарной пудрой до получения густой белой массы.
- 3 Постоянно перемешивая, перелейте молочную массу в смесь из яичных желтков и сахара. Удостоверьтесь, что сахар полностью растворился.
- 4 Затем снова вылейте полученную смесь в кастрюлю и варите на медленном огне, постоянно перемешивая, до тех пор, пока смесь не начнет прилипать к ложке.
- 5 Хорошенько охладите полученную массу.
- 6 Затем перелейте ее в десертницу и перемешивайте до получения твердой консистенции (приблизительно 30 минут).

варианты:-

мороженое с шоколадом – вместо сливок возьмите 100 г обычного шоколада, который следует предварительно растопить на водяной бане.

Мороженое с орехами – перед тем, как подавать готовое мороженое, добавьте в него 100 г измельченных орехов.

клубничное мороженое

400 г зрелой клубники
200 мл двойных сливок
75 г сахарной пудры
сок 1/2 лимона

- 1 Разомните ягоды клубники до консистенции пюре.
- 2 Добавьте в полученное пюре сахар, сливки и сок лимона, а затем перемешайте.
- 3 Поставьте смесь в холодильник, чтобы она немного остыла.
- 4 После этого перелейте ее в десертницу и перемешивайте до получения твердой консистенции.

варианты:-

Клубнику можно заменить на любой мягкий фрукт. Сладость полученной массы будет зависеть от фрукта, который вы используете, поэтому не забудьте попробовать смесь на предмет сладости перед тем, как ставить ее в морозильную камеру.

важно:- Длительность времени, требующего для заморозки зависит от:

- количества и состава смеси. Добавление алкоголя будет препятствовать процессу замораживания.
- исходной температуры смеси
- температуры в помещении

Ελληνικά

Ξεδιπλώστε την μπροστινή σελίδα όπου παρέχεται η εικονογράφηση

Τα AT956A (Chef) και AT957A (XL/Major) έχουν σχεδιαστεί για να χρησιμοποιούνται με όλα τα μοντέλα κουζίνομηχανών, εκτός των μοντέλων κουζίνομηχανών KVC5000 – KVC5099 (Chef) και KVL6000 – KVL6099 (Chef XL). Εάν έχετε κάποιο από αυτά τα μοντέλα, θα χρειαστεί να προμηθευτείτε είτε το εξάρτημα KAB956PL (Chef) είτε το KAB957PL (Chef XL).

ασφάλεια

- Διαβάστε προσεκτικά τις οδηγίες και φυλάξτε τις για μελλοντική αναφορά.
- Αφαιρέστε τη συσκευασία και τυχόν ετικέτες.
- Αποσυνδέετε τη συσκευή από την πρίζα πριν από την τοποθέτηση ή την αφαίρεση μερών ή πριν από τον καθαρισμό.
- Μην βάζετε ποτέ τα δάχτυλά σας ή εργαλεία μέσα στο άνοιγμα.
- Μην αγγίζετε μέρη που κινούνται.
- Να βεβαιώνεστε πάντα ότι όλα τα μέρη είναι εντελώς καθαρά προτού φτιάξετε παγωτό ή σορμπέ.
- Μην καταψύχετε ποτέ παγωτό που έχει ξεπαγώσει εντελώς ή μερικώς.
- Οποιοδήποτε παγωτό ή σορμπέ περιέχει ωμά υλικά πρέπει να καταναλώνεται εντός μίας εβδομάδας. Το παγωτό έχει ωραιότερη γεύση όταν είναι φρέσκο, γι' αυτό μην το φτιάχνετε πολύ πριν από τη στιγμή που θα καταναλωθεί.
- Τα μικρά παιδιά, οι έγκυοι και οι ηλικιωμένοι δεν πρέπει να καταναλώνουν παγωτό ή σορμπέ που περιέχει ωμά αβγά.

- Για την αποφυγή ψυχρού εγκαύματος, να φροντίζετε πάντα τα χέρια να είναι σωστά προστατευμένα κατά τον χειρισμό του Παρασκευαστή παγωμένων επιδορπίων, ειδικά την πρώτη φορά που τον βγάζετε από τον καταψύκτη.
- Εάν ο Παρασκευαστής παγωμένων επιδορπίων φαίνεται να παρουσιάζει διαρροή ψυκτικού υγρού, διακόψτε τη χρήση. Το ψυκτικό υγρό που χρησιμοποιείται δεν είναι τοξικό.
- Προσέχετε να μην πιαστούν τα δάχτυλά σας όταν κατεβάζετε την κεφαλή του μίξερ.
- Για πρόσθετες προειδοποιήσεις ασφαλείας, ανατρέξτε στο βασικό βιβλίο οδηγιών της κουζίνομηχανής σας.

Χρησιμοποιήστε τον Παρασκευαστή παγωμένων επιδορπίων για να φτιάξετε παγωτά και σορμπέ με διαφορετικές γεύσεις.

- Αυτή η συσκευή συμμορφώνεται με τον Κανονισμό ΕΚ 1935/2004 σχετικά με τα υλικά και τα αντικείμενα που προορίζονται να έρθουν σε επαφή με τρόφιμα.

πριν από την πρώτη χρήση

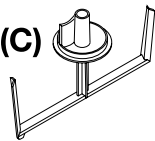
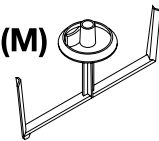
- 1 Πλύνετε τα μέρη: βλ. ενότητα «καθαρισμός».
- 2 Εικοσιτέσσερις ώρες πριν από τη χρήση, τοποθετήστε το μπολ κατάψυξης στον καταψύκτη. Τοποθετήστε τον αναδευτήρα και το κάλυμμα στο ψυγείο.
- 3 Φτιάξτε το μείγμα για παγωτό ή σορμπέ (βλ. ιδέες συνταγών). Εάν χρειάζεται, αφήστε το μείγμα να κρυσώσει στο ψυγείο.

επεξήγηση συμβόλων

- ① κάλυμμα και άνοιγμα
- ② αναδευτήρας
- ③ μπολ κατάψυξης
- ④ μπολ ανάμειξης

σημείωση

Το πακέτο AT957A παρέχεται με 2 αναδευτήρες με την επισήμανση (C) και (M) – ανατρέξτε στο διάγραμμα για να ελέγξετε τη συμβατότητα των αναδευτήρων με την κουζίνομηχανή σας. Μπορείτε να βρείτε τον αριθμό/τύπο μοντέλου που διαθέτετε στην πινακίδα τεχνικών χαρακτηριστικών που βρίσκεται στο κάτω μέρος της μονάδας μοτέρ.

Μοντέλο	(C) 	(M) 
TYPE KVC	✓	✗
TYPE KVL XL	✓	✗
TYPE KMM Major	✗	✓
TYPE KM Major	✗	✓
TYPE KM08 KM070 & KM080, KM090 series	✗	✓
Major series	✗	✓
TYPE KCC	✗	✓

πώς να χρησιμοποιείτε τον Παρασκευαστή παγωμένων επιδορτίων

- 1 Τοποθετήστε το πλαστικό μπολ ανάμειξης πάνω στη συσκευή και ασφαλίστε το στη θέση του.
- 2 Προσθέστε το μπολ κατάψυξης απευθείας από τον καταψύκτη και, έπειτα, βάλτε στη θέση του τον αναδευτήρα.
- 3 Τοποθετήστε από πάνω το κάλυμμα.
- 4 Κατεβάστε την κεφαλή του μίξερ, εισαγάγοντας τη μεταλλική περόνη στην πλαστική οπή ❶. Εάν η κεφαλή του μίξερ δεν μαγκώνει, σηκώστε τη και, στη συνέχεια, επανατοποθετήστε μη αυτόματα τον αναδευτήρα ώστε να είναι ευθυγραμμισμένος με τη μεταλλική περόνη.
- 5 Θέστε τη συσκευή σε λειτουργία στην ελάχιστη ταχύτητα.
 - Η ΣΥΣΚΕΥΗ ΠΡΕΠΕΙ ΝΑ ΤΕΘΕΙ ΣΕ ΛΕΙΤΟΥΡΓΙΑ ΠΡΟΤΟΥ ΠΡΟΣΤΕΘΕΙ ΤΟ ΜΕΙΓΜΑ ΠΑΓΩΤΟΥ Ή ΣΟΡΜΠΕ, ΠΡΟΚΕΙΜΕΝΟΥ ΤΟ ΜΕΙΓΜΑ ΝΑ ΜΗΝ ΠΑΓΩΣΕΙ ΑΜΕΣΩΣ ΜΕΣΑ ΣΤΟ ΜΠΟΛ.
- 6 Χρησιμοποιώντας το άνοιγμα, αδειάστε το μείγμα παγωτού ή σορμπέ στον Παρασκευαστή παγωμένων επιδορτίων.

- 7 Μετά από μισή ώρα περίπου, το παγωτό είναι λογικά έτοιμο για σερβίρισμα. Απενεργοποιήστε την κουζίνομηχανή.
- 8 Εάν το παγωτό ή το σορμπέ δεν θα καταναλωθεί αμέσως, αδειάστε το μείγμα σε κατάλληλο δοχείο χρησιμοποιώντας ένα κουτάλι και φυλάξτε το στον καταψύκτη μέχρι τη στιγμή που θα καταναλωθεί.

σημειώσεις

Προκειμένου ο Παρασκευαστής παγωμένων επιδορτίων να χρησιμοποιείται με ασφάλεια και επιτυχία, πρέπει να τηρούνται οι παρακάτω οδηγίες.

- 1 Το μπολ κατάψυξης πρέπει να τοποθετείται σε καταψύκτη του οποίου η θερμοκρασία έχει ρυθμιστεί στους -18°C ή χαμηλότερα για εικοσιτέσσερις ώρες πριν από τη χρήση.
- 2 Μην απενεργοποιείτε την κουζίνομηχανή προτού είναι έτοιμο το παγωτό ή το σορμπέ.
- 3 Εάν μετά από σαράντα πέντε λεπτά το μείγμα δεν έχει την επιθυμητή υφή, απενεργοποιήστε την κουζίνομηχανή, αδειάστε το παγωτό ή το σορμπέ σε κατάλληλο δοχείο χρησιμοποιώντας ένα κουτάλι και τοποθετήστε το στον καταψύκτη έως ότου παγώσει και επιτευχθεί η απαιτούμενη υφή.

- 4 Μην χρησιμοποιείτε μεταλλικά σύνεργα μαγειρικής για να βγάλετε το μείγμα από το μπολ κατάψυξης.
- 5 Μπορεί να παρασκευάζεται έως και 1 λίτρο παγωτού κάθε φορά.

καθαρισμός

- Να απενεργοποιείτε και να αποσυνδέετε πάντα τη συσκευή από την πρίζα προτού αφαιρέσετε το εξάρτημα από την κουζίνομηχανή.
- Αφήστε το μπολ κατάψυξης να φτάσει σε θερμοκρασία δωματίου προτού επιχειρήσετε να το καθαρίσετε. Όλα τα μέρη του Παρασκευαστή παγωμένων επιδορτίων μπορούν να καθαρίζονται σε ζεστή σαπουνάδα.
- Στεγνώνετε καλά. Εάν το μπολ κατάψυξης δεν είναι στεγνό προτού τοποθετηθεί στον καταψύκτη, ενδέχεται να σχηματιστεί ένα λεπτό στρώμα πάγου το οποίο θα εμποδίζει την περιστροφή του αναδευτήρα.
- Μην πλένετε τον Παρασκευαστή παγωμένων επιδορτίων σε πλυντήριο πιάτων.
- Συνιστάται το μπολ κατάψυξης να φυλάσσεται σε πλαστική σακούλα στον καταψύκτη, ώστε να είναι πάντα έτοιμο προς χρήση.

σέρβις και εξυπηρέτηση πελατών

- Εάν αντιμετωπίζετε προβλήματα με τη λειτουργία του εξαρτήματός σας, προτού ζητήσετε βοήθεια επισκεφθείτε τη διαδικτυακή τοπθεσία www.kenwoodworld.com.
- Έχετε υπ' όψιν ότι το προϊόν καλύπτεται από εγγύηση, η οποία είναι σύμφωνη με όλες τις νομικές διατάξεις που αφορούν τυχόν υφιστάμενη εγγύηση και δικαιώματα καταναλωτών στη χώρα στην οποία αγοράστηκε το προϊόν.

- Εάν το προϊόν Kenwood που έχετε αγοράσει δυσλειτουργεί ή βρείτε τυχόν ελαττώματα, στείλτε το ή παραδώστε το σε εξουσιοδοτημένο Κέντρο Σέρβις της KENWOOD. Για ενημερωμένα στοιχεία σχετικά με το πλησιέστερο εξουσιοδοτημένο Κέντρο Σέρβις της KENWOOD, επισκεφθείτε τη διαδικτυακή τοποθεσία www.kenwoodworld.com ή τη διαδικτυακή τοποθεσία που αφορά συγκεκριμένα τη χώρα σας.
- Σχεδιάστηκε και αναπτύχθηκε από την Kenwood στο Ηνωμένο Βασίλειο.
- Κατασκευάστηκε στην Κίνα.



ΣΗΜΑΝΤΙΚΕΣ ΠΛΗΡΟΦΟΡΙΕΣ ΓΙΑ ΤΗ ΣΩΣΤΗ ΑΠΟΡΡΙΨΗ ΤΟΥ ΠΡΟΪΟΝΤΟΣ ΣΥΜΦΩΝΑ ΜΕ ΤΗΝ ΕΥΡΩΠΑΪΚΗ ΟΔΗΓΙΑ ΣΧΕΤΙΚΑ ΜΕ ΤΑ ΑΠΟΒΛΗΤΑ ΗΛΕΚΤΡΙΚΟΥ ΚΑΙ ΗΛΕΚΤΡΟΝΙΚΟΥ ΕΞΟΠΛΙΣΜΟΥ (ΑΗΗΕ)

Στο τέλος της ωφέλιμης ζωής του, το προϊόν δεν πρέπει να απορρίπτεται με τα αστικά απορρίμματα.

Πρέπει να απορριφθεί σε ειδικά κέντρα διαφοροποιημένης συλλογής απορριμμάτων που ορίζουν οι δημοτικές αρχές ή στους φορείς που παρέχουν αυτήν την υπηρεσία. Η χωριστή απόρριψη μιας οικιακής ηλεκτρικής συσκευής επιτρέπει την αποφυγή πιθανών αρνητικών συνεπειών για το περιβάλλον και την υγεία από την ακατάλληλη απόρριψη και επιτρέπει την ανακύκλωση των υλικών από τα οποία αποτελείται ώστε να επιτυγχάνεται σημαντική εξοικονόμηση ενέργειας και πόρων. Για την επισήμανση της υποχρεωτικής χωριστής απόρριψης οικιακών ηλεκτρικών συσκευών, το προϊόν φέρει το σήμα του διαγραμμένου τροχοφόρου κάδου απορριμμάτων.

προτάσεις συνταγών

Στη συνέχεια παρατίθενται μερικές προτάσεις συνταγών που θα σας βοηθήσουν να αξιοποιήσετε τον Παρασκευαστή παγωμένων επιδορπίων.

παγωτό βανίλια

500 ml πλήρες γάλα
125 ml κρέμα γάλακτος
5 ml/1 κουτ. γλυκού εκχύλισμα βανίλιας
3 κρόκοι αβγών
150 g άχνη ζάχαρη

- 1 Βάλτε την κρέμα γάλακτος, το γάλα και το εκχύλισμα βανίλιας σε κατσαρόλα και ζεστανέτε τα έως ότου φτάσουν σχεδόν σε θερμοκρασία βρασμού. Αφήστε το μείγμα αυτό στην άκρη να κρυώσει λίγο.
- 2 Εν τω μεταξύ, σε ένα μεγάλο μπολ, χτυπήστε μαζί τους κρόκους των αβγών και τη ζάχαρη έως ότου επιτευχθεί ένα παχύρρευστο και ανοιχτόχρωμο μείγμα.
- 3 Ανακατεύοντας συνεχώς, αδειάστε το μείγμα γάλακτος/κρέμας στο μείγμα αβγών/ζάχαρης. Βεβαιωθείτε ότι η ζάχαρη έχει διαλυθεί εντελώς.
- 4 Βάλτε το μείγμα στην κατσαρόλα και, σε πολύ χαμηλή φωτιά, συνεχίστε να ανακατεύετε μέχρι το μείγμα να κολλάει στην πίσω πλευρά του κουταλιού.
- 5 Αφήστε το μείγμα να κρυώσει καλά.
- 6 Αδειάστε το μείγμα στον Παρασκευαστή παγωμένων επιδορπίων και αναμείξτε έως ότου γίνει σφιχτό (περίπου 30 λεπτά).

παραλλαγές:-

σοκολάτα – αντικαταστήστε την κρέμα με 100 g σοκολάτας υγείας που έχει λιώσει σε σκεύος τοποθετημένο πάνω από κατσαρόλα με νερό που βράζει.

ξηροί καρποί – προσθέστε 100 g ξηρών καρπών σε κομμάτια στο μείγμα παγωτού μόλις πριν το σερβίρετε.

παγωτό φράουλα

400 g ώριμες φράουλες
200 ml κρέμα γάλακτος με υψηλά λιπαρά
75 g άχνη ζάχαρη
χυμός ½ λεμονιού

- 1 Λιώστε τις φράουλες.
- 2 Αναμείξτε τη ζάχαρη, την κρέμα γάλακτος και τον χυμό λεμονιού με τις λιωμένες φράουλες.
- 3 Βάλτε το μείγμα στο ψυγείο για να κρυώσει.
- 4 Όταν το μείγμα κρυώσει, αδειάστε το στον Παρασκευαστή παγωμένων επιδορπίων και αναμείξτε έως ότου γίνει σφιχτό.

παραλλαγές:-

Αντί για φράουλες, μπορεί να χρησιμοποιηθεί οποιοδήποτε άλλο μαλακό φρούτο. Το πόσο γλυκό θα είναι το μείγμα εξαρτάται από το φρούτο που θα χρησιμοποιηθεί, γι' αυτό θυμηθείτε να το δοκιμάσετε για να σιγουρευτείτε ότι είναι αρκετά γλυκό προτού το καταψύξετε.

έχετε υπ' όψιν:- Ο χρόνος που απαιτείται για να παγώσει το μείγμα εξαρτάται από τα εξής:

- την ποσότητα και τη σύσταση του μείγματος. Εάν προσθέσετε αλκοόλ στο μείγμα, δεν θα μπορέσει να παγώσει.
- την αρχική θερμοκρασία του μείγματος.
- τη θερμοκρασία δωματίου.

Slovenčina

Otvorte ilustrácie z titulnej strany.

AT956A (Chef) a AT957A (XL/Major) sú určené na používanie so všetkými modelmi kuchynského robota okrem modelov KVC5000 – KVC5099 (Chef) a KVL6000 – KVL6099 (Chef XL). Ak máte niektorý z týchto modelov, budete si musieť zakúpiť buď doplnok KAB956PL (Chef), alebo KAB957PL (Chef XL).

bezpečnosť

- Starostlivo si prečítajte tieto inštrukcie a uschovajte ich pre budúcnosť.
- Odstráňte všetky obaly a štítky.
- Robot pred zakladaním alebo vyberaním súčastí a pred čistením odpojte z elektrickej siete.
- Nikdy nevkladajte prsty ani kuchynské náradie do násypky.
- Nedotýkajte sa pohyblivých súčastí.
- Pred začiatkom výroby zmrzliny alebo ovocnej drene si vždy overte, či je všetko dôkladne čisté.
- Nikdy nemrazte zmrzlinu, ktorá bola úplne alebo čiastočne rozmrazená.
- Zmrzlinu alebo ovocnú dreň obsahujúcu surové zložky treba skonzumovať do jedného týždňa. Zmrzlina chutí najlepšie, keď je čerstvá, takže ju nerobte príliš skoro dopredu.
- Zmrzlinu alebo ovocnú dreň obsahujúcu surové vajcia netreba podávať malým deťom, tehotným ženám ani starším ľuďom.
- Pri manipulácii so zmrzlinovačom si vždy dobre chráňte ruky, aby ste zabránili omrzlinám, ktoré by mohli vzniknúť po kontakte so zmrazeným povrchom jeho súčastí, a to najmä po ich vybratí z mrazničky.

- Ak sa vám bude zdať, že zo zmrzlinovača vyteká mraziaci roztok, prestaňte ho používať. Použitý mraziaci roztok nie je toxický.
- Pri sklápaní hlavy robota nadol dávajte pozor, aby ste si nezachytili prsty.
- Ďalšie bezpečnostné upozornenia si prečítajte v hlavnej príručke kuchynského robota.

Tento zmrzlinovač je určený na výrobu zmrzliny a ovocnej drene rôznych chutí.

- Toto zariadenie spĺňa požiadavky nariadenia Európskeho parlamentu a Rady (ES) č. 1935/2004 o materiáloch a predmetoch určených na styk s potravinami.

pred prvým použitím

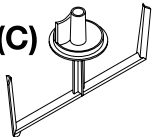
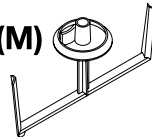
- 1 Umyte súčasti: prečítajte si časť „čistenie“.
- 2 24 hodín pred výrobou vložte mraziacu nádobu do mrazničky. Lopatku a kryt vložte do chladničky.
- 3 Pripravte si zmes na zmrzlinu alebo na ovocnú dreň (môžete sa nechať inšpirovať poskytnutými receptami). V prípade potreby nechajte zmes vychladnúť v chladničke.

legenda

- ① kryt a násypka
- ② lopatka
- ③ mraziaca nádoba
- ④ mixovacia nádoba

poznámka

Balenie AT957A obsahuje 2 lopatky označené (C) a (M) – pozrite si schému a skontrolujte ich kompatibilitu so svojim kuchynským robotom. Číslo/typ jeho modelu možno nájsť na výkonnostnom štítku na spodku pohonnej jednotky.

Model	(C) 	(M) 
TYPE KVC	✓	x
TYPE KVL XL	✓	x
TYPE KMM Major	x	✓
TYPE KM Major	x	✓
TYPE KM08 KM070 & KM080, KM090 series	x	✓
Major series	x	✓
TYPE KCC	x	✓

používanie zmrzlinovača

- 1 Na robot založte plastovú mixovaciu nádobu.
- 2 Z mrazničky vyberte mraziacu nádobu a založte aj ju. Potom založte lopatku.
- 3 Na vrch založte kryt.
- 4 Sklopte hlavu robota nadol, aby sa jej kovový kolík zasunul do otvoru v plaste ❶. Ak hlava robota správne nedosadne, vyklopte ju nahor a manuálne upravte pozíciu lopatky tak, aby lícovala s kovovým kolíkom.
- 5 Robot zapnite na minimálnu rýchlosť.
- **ROBOT TREBA ZAPNÚŤ PRED PRIDANÍM ZMESI NA ZMRZLINU ALEBO NA OVOCNÚ DREŇ, ABY ZMES HNEĎ NEPRIMRZLA NA VNÚTORNÚ STENU NÁDOBY.**
- 6 Pomocou násypky vlejte zmes na zmrzlinu alebo na dreň do zmrzlinovača.
- 7 Približne po polhodine by mala byť zmrzlina pripravená na podávanie. Kuchynský robot vypnite.
- 8 Ak zmrzlinu alebo ovocnú dreň nechcete zjesť alebo podávať okamžite, lyžicou ju preložte do vhodnej nádoby a odložte do mrazničky.

poznámky

Aby zmrzlinovač fungoval dobre a bezpečne, treba dodržiavať tieto postupy.

- 1 Mraziacu nádobu treba 24 hodín pred použitím vložiť do mrazničky mraziacej aspoň na -18 °C.
- 2 Kuchynský robot nevypínajte, kým zmrzlina alebo ovocná dreň nebude hotová.
- 3 Ak zmes nedosiahne po 45 minútach požadovanú konzistenciu, kuchynský robot vypnite a zmes lyžicou preložte do vhodnej nádoby. Tú potom vložte do mrazničky, kým sa zmes v nej nezmrzá na požadovanú konzistenciu.
- 4 Na vyberanie zmesi z mraziacej nádoby nepoužívajte kovové kuchynské náradie.

- 5 Pri jednom cykle možno úspešne vyrobiť až do 1 litra zmrzliny.

čistenie

- Kuchynský robot vždy najprv vypnite a odpojte z elektrickej siete a až potom z neho vyberajte toto príslušenstvo.
- Mraziacu nádobu nechajte pred čistením postáť, kým sa nezohreje na izbovú teplotu. Všetky súčasti tohto zmrzlinovača možno čistiť horúcou vodou s čistiacim prostriedkom.
- Dôkladne vysušte. Ak mraziacu nádobu pred jej vložením do mrazničky nevysušíte, môže sa na nej vytvoriť tenká vrstva ľadu, ktorá zabráni otáčaniu lopatky.
- Tento zmrzlinovač neumývajte v umývačke riadu.
- Odporúčame, aby ste mraziacu nádobu držali neustále v plastovom vrecku v mrazničke, aby bola vždy pripravená na použitie.

servis a starostlivosť o zákazníkov

- Ak pri používaní tohto doplnku narazíte na nejaké problémy, pred vyžiadanim pomoci najprv navštívte webovú lokalitu www.kenwoodworld.com.
- Na váš výrobok sa vzťahuje záruka vyhovujúca všetkým právnym ustanoveniam týkajúcim sa akýchkoľvek záruk a spotrebiteľských práv existujúcim v krajine, v ktorej bol výrobok zakúpený.
- Ak váš výrobok Kenwood zlyhá alebo na ňom nájdete nejaké chyby, pošlite alebo odnesť ho autorizovanému servisnému centru KENWOOD. Najbližšie autorizované servisné centrum KENWOOD môžete nájsť na webovej lokalite www.kenwoodworld.com alebo na jej stránke špecifickej pre vašu krajinu.

- Navrhla a vyvinula spoločnosť Kenwood v Spojenom kráľovstve.
- Vyrobené v Číne.



DÔLEŽITÉ INFORMÁCIE PRE SPRÁVNU LIKVIDÁCIU PRODUKTU PODĽA EURÓPSKEJ SMERNICE O ODPADE Z ELEKTRICKÝCH A ELEKTRONICKÝCH ZARIADENÍ (OEEZ)

Po skončení životnosti sa tento výrobok nesmie likvidovať spoločne s domácim odpadom.

Musí sa odovzdať na príslušné zberné miesto špecializované na triedenie odpadu alebo predajcovi, ktorý poskytuje takúto službu.

Oddelenou likvidáciou domácich spotrebičov sa predchádza negatívnym následkom na životné prostredie a na zdravie človeka, ku ktorým by mohlo dôjsť v dôsledku ich nevhodnej likvidácie. Zároveň to umožňuje recykláciu jednotlivých materiálov, vďaka ktorej sa dosahuje značná úspora energií a prírodných zdrojov. Na pripomenutie nutnosti oddelenej likvidácie domácich spotrebičov je tento výrobok označený symbolom preškrtnutej nádoby na domáci odpad.

príklady receptov

Nižšie ponúkame niekoľko receptov, ktoré vám môžu pomôcť spoznať tento zmrzlinovač.

vanilková zmrzlina

500 ml plnotučného mlieka
125 ml nízkotučnej smotany
5 ml/1 ČL vanilkovej esencie
3 vaječné žĺtky
150 g krupicového cukru

- 1 V hrnci zmiešajte mlieko, smotanu a vanilkovú esenciu a zmes potom nechajte takmer zovrieť. Potom ju odstavte a nechajte trochu vychladnúť.
- 2 Medzitým v nejakej veľkej nádobe vyšľahajte vaječné žĺtky s cukrom, kým nevznikne hustá bledá zmes.
- 3 Za stáleho miešania vlejte zmes mlieka a smotany do zmesi vaječných žĺtkov a cukru. Cukor musí byť úplne rozpustený.
- 4 Zmes prelejte späť do hrnca a na sporáku pri veľmi nízkej teplote pokračujte v jej miešaní, kým zmes neobalí zadnú časť lyžice.
- 5 Zmes nechajte úplne vychladnúť.
- 6 Zmes vlejte do zmrzlinovača a mixujte ju, kým nestuhne (približne 30 minút).

variácie:

Čokoládová – smotanu nahraďte horkou čokoládou (v množstve 100 g) rozpustenou nad hrncom s vriacou vodou.

Orechová – tesne pred podávaním pridajte do zmrzlinovej zmesi 100 g nasekaných orechov.

jahodová zmrzlina

400 g zreých jahôd
200 ml smotany na šľahanie
75 g krupicového cukru
šťava z polovice citróna

- 1 Z jahôd urobte pyr .
- 2 Smotanu, cukor a šťavu z citróna vymixujte na pyr .
- 3 Zmes vložte do chladničky, aby sa ochladila.
- 4 Zmes po ochladení vlejte do zmrzlinovača a mixujte ju, kým nestuhne.

variácie:

Jahody možno nahradiť akýmkoľvek iným mäkkým ovocím. Miera sladkosti zmesi bude závisieť od použitého ovocia, takže ju pred zmrazením ochutnajte.

upozornenie: Čas, ktorý trvá, kým sa zmes zmrazí, závisí od týchto aspektov:

- Kvalita a zloženie zmesi. Pridanie alkoholu do zmesi jej zmrazenie spomalí.
- Pôvodná teplota zmesi.
- Izbová teplota.

Українська

Будь ласка, розгорніть першу сторінку з малюнками

AT956A (Chef) і AT957A (XL/Major) призначені для використання на всіх моделях кухонних машин крім KVC5000 – KVC5099 (Chef) і KVL6000 – KVL6099 (Chef XL). Якщо у вас одна з цих моделей, вам необхідно придбати KAB956PL (Chef) або KAB957PL (Chef XL).

Заходи безпеки

- Уважно прочитайте інструкцію та збережіть її для подальшого використання.
- Зніміть упаковку та всі етикетки.
- Завжди відключайте прилад від електромережі перед установкою чи зніманням деталей, та перед чищенням.
- Не опускайте пальці або кухонні приладдя до завантажувальної воронки.
- Не торкайтеся рухомих деталей.
- Перед тим, як почати готувати морозиво або шербет, переконайтеся, що всі деталі були ретельно вимиті.
- Ні в якому разі не заморожуйте морозиво, що повністю або частково розтануло.
- Термін зберігання будь-якого морозива або шербету, що містять сирі інгредієнти, один тиждень. Морозиво смакує краще, якщо воно свіже виготовлене, тому не готуйте його заздалегідь.
- Морозиво або шербет, що містять сирі яйця, не слід давати малим дітям, вагітним жінками або людям похилого віку.

- Щоб уникнути морозного опіку, під час роботи з десертницею, особливо коли вперше виймаєте її з морозильної камери, завжди надягайте захисні рукавички.
- Якщо охолоджувальний розчин витікає з десертниці, припинить використання приладу. Охолоджувальний розчин, що використовується, не є токсичним.
- Намагайтеся не допускати попадання пальців при опусканні головки міксера.
- Прочитайте посібник з експлуатації вашої кухонної машини, щоби ознайомитися із додатковими заходами безпеки

Використовуйте десертницю для приготування морозива та шербету різних смаків.

- Цей прилад відповідає вимогам директиви ЄС 1935/2004 стосовно матеріалів, що безпосередньо контактують з їжею.

перед першим використанням

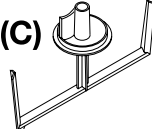
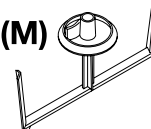
- 1 Вимийте всі деталі, дивіться розділ “чищення”
- 2 Поставте морозильну чашу до морозильної камери завчасно за 24 години. Покладіть лопать та кришку до холодильнику.
- 3 Підготуйте суміш для морозива або шербету (дивіться розділ «Рецепти»). У разі необхідності, залиште суміш охолонути у холодильнику.

Покажчик

- ① кришка та завантажувальна воронка
- ② лопать
- ③ морозильна чаша
- ④ чаша для перемішування

Примітка

Комплект АТ957А містить 2 лопаті, позначені буквами (С) і (М) — для перевірки сумісності лопаті і вашої кухонної машини, див. схему. Номер и тип моделі можуть бути позначені на табличці, яка розташована у нижній частині блоку живлення.

Модель	(C) 	(M) 
TYPE KVC	✓	✗
TYPE KVL XL	✓	✗
TYPE KMM Major	✗	✓
TYPE KM Major	✗	✓
TYPE KM08 KM070 & KM080, KM090 series	✗	✓
Major series	✗	✓
TYPE KCC	✗	✓

використовування десертниці (для заморожених солодоців)

- 1 Зафіксуйте пластикову чашу для перемішування на приладі.
- 2 Вийміть морозильну чашу з морозильної камери та встановіть до чаші для перемішування, а після цього установіть лопать.
- 3 Закрийте кришку.
- 4 Опустіть головку міксера так, щоби металевий штифт увійшов до отвору ❶. Якщо голова міксера не закрита, підніміть її, потім вручну перемістіть лопать, щоби вирівняти з металевим штирком.
- 5 Установіть мінімальну швидкість та увімкніть прилад.
 - СЛІД УВІМКНУТИ ПРИЛАД ПЕРЕД ДОДАВАННЯМ СУМІШІ ДЛЯ ПРИГОТУВАННЯ МОРОЗИВА АБО ШЕРБЕТУ, ЩОБИ УНИКНУТИ МИТТЄВОГО ПРИМЕРЗАННЯ СУМІШІ ВСЕРЕДИНИ ЧАШІ.
- 6 За допомогою напрямної трубки додайте суміш для приготування морозива або шербету до десертниці (для заморожених солодоців).

- 7 Після півгодини морозиво можна буде подавати до столу. Вимкніть кухонну машину.
- 8 Якщо ви не збираєтеся куштувати морозиво або шербет одразу після приготування, покладіть його до відповідного контейнеру та поставте до морозильної камери для зберігання.

Увага

Для того, щоби десертниця працювала довго та без пошкоджень, слід дотримуватися наступних рекомендацій.

- 1 Морозильну чашу слід зберігати у морозильній камері при температурному режимі -18°C або нижче протягом 24 годин перед початком приготування.
- 2 Не вимикайте кухонну машину, доки морозиво або шербет не будуть повністю готові.
- 3 Якщо по закінченні сорока п'яти хвилин суміш не набуде бажаної консистенції, вимкніть кухонну машину та за допомогою ложки покладіть морозиво або шербет до відповідного контейнеру, після цього поставте його до морозильної камери й залиште, доки суміш не набуде бажаної консистенції.
- 4 Не використовуйте металеві приладдя, щоби дістати суміш з морозильної чаші.

- 5 Під час одного увімкнення можна приготувати не більше 1 літру морозива.

ЧИЩЕННЯ

- Завжди вимикайте прилад та відключайте його від мережі електропостачання перед зніманням насадки із кухонної машини.
- Перед чищенням залиште морозильну чашу нагрітися до кімнатної температури. Всі деталі десертниці можна мити у гарячій, мильній воді.
- Після цього ретельно просушіть. Бо якщо морозильна чаша не була достатньо висушена перед тим, як ви поставите її до морозильної камери, то всередині чаші буде утворюватися льодова плівка, що запобігатиме обертанню лопаті.
- Не дозволяється мити десертницю у посудомийній машині.
- Рекомендується зберігати морозильну чашу у пластиковій ємності у вашій морозильній камері, щоби вона завжди була готова до використання.

Обслуговування та ремонт

- Якщо в роботі пристрою виникли будь-які неполадки, перед зверненням до служби підтримки зайдіть на сайт www.kenwoodworld.com.
- Пам'ятайте, що на прилад поширюється гарантія, що відповідає всім законним положенням щодо існуючої гарантії та прав споживача в тій країні, де прилад був придбаний.

- При виникненні несправності в роботі приладу Kenwood або при виявленні будь-яких дефектів, будь ласка, надішліть або принесіть прилад в авторизований сервісний центр KENWOOD. Актуальні контактні дані сервісних центрів KENWOOD ви знайдете на сайті www.kenwoodworld.com або на сайті для вашої країни.
- Спроектовано та розроблено компанією Kenwood, Об'єднане Королівство.
- Зроблено в Китаї.



ВАЖЛИВА ІНФОРМАЦІЯ СТОСОВНО НАЛЕЖНОЇ УТИЛІЗАЦІЇ ПРОДУКТУ ЗГІДНО ІЗ ДИРЕКТОВОЮ ПРО УТИЛІЗАЦІЮ ЕЛЕКТРИЧНОГО ТА ЕЛЕКТРОННОГО ОБЛАДНАННЯ (WEEE)

Після закінчення терміну експлуатації не викидайте цей прилад з іншими побутовими відходами. Віднесіть прилад до місцевого спеціального авторизованого центру збирання відходів або до дилера, який може надати такі послуги. Відокремлена утилізація побутових приладів дозволяє уникнути можливих негативних наслідків для навколишнього середовища та здоров'я людини, які виникають у разі неправильної утилізації, а також надає можливість переробити матеріали, з яких було виготовлено даний прилад, що, в свою чергу, зберігає енергію та інші важливі ресурси. Про необхідність відокремленої утилізації побутових приладів нагадує спеціальна позначка на продукті у вигляді перекресленого смітника на колесах.

рецепти

Нижче наведені деякі рецепти, що допоможуть вам ближче ознайомитися з роботою десертниці.

ванільне морозиво

500 мл жирного молока
125 мл звичайних вершків для кави
5 мл ложка ванільної есенції
3 яєчних жовтка
150 г цукрової пудри

- 1 Змішайте вершки, молоко та ванільну есенцію у каструлі та доведіть суміш до кипіння. Зніміть та залиште трошки охолонути.
- 2 Тим часом візьміть велику чашу та збивайте жовтки з цукром, доки не отримаєте густу білу суміш.
- 3 Постійно помішуючи, налийте отриману суміш з молока та вершків у чашу зі збитими жовтками та цукром. Переконайтеся, що цукор розчинився повністю.
- 4 Знову перелийте отриману суміш до каструлі, а потім варіть на маленькому вогні, не забуваючи постійно перемішувати, доки суміш не почне налипати на ложку.
- 5 Залиште суміш ретельно охолонути.
- 6 Після цього перелийте її до десертниці та перемішуйте, доки не отримаєте тверду масу (приблизно протягом 30 хвилин).

варіанти:-

морозиво з шоколадом –замість вершків візьміть 100 г звичайного шоколаду, який слід завчасно розтопити на паровій бані.

морозиво з горіхами - додайте 100 г подрібнених горіхів до морозива перед подаванням до столу.

полуничне морозиво

400 г зрілої полуниці
200 мл подвійних вершків
75 г цукрової пудри
сік 1/2 лимона

- 1 Розімніть полуниці до консистенції пюре.
- 2 Перемішайте цукор, вершки та сік лимона з полуничним пюре.
- 3 Поставте суміш до холодильнику, щоби вона охолонула.
- 4 Після цього перелийте суміш до десертниці та перемішуйте, доки не отримаєте тверду масу.

варіанти:-

Замість полуниці можна використовувати будь-який фрукт м'якої текстури. Солодкість суміші залежить від фрукта, який ви використовуєте, тому не забувайте пробувати суміш на солодкість перед тим, як ставити її до морозильної камери.

увага:- Термін, який потрібен для того, щоби суміш добре заморозилася залежить від:

- маси та складу суміші.
Додавання алкоголю запобігатиме заморожуванню.
- початкової температури суміші
- температури у приміщенні

لمساعدتك في التعرف على جهاز تحضير
الحلويات المجمدة.

٢٠٠ مل كريمة مزدوجة
٧٥ غرام سكر بودرة
عصير نصف ليمونة

آيس كريم الفانيلا

٥٠٠ مل حليب كامل الدسم
١٢٥ مل كريمة
٥ مل (١ ملعقة صغيرة) نكهة الفانيلا
٣ صفار بيضات
١٥٠ غرام سكر بودرة

- ١ ضعي الكريمة والحليب ونكهة الفانيلا في مقلاة واجعلي درجة الحرارة تصل إلى ما يقرب من درجة الغليان. اتركي الخليط ليبرد قليلاً.
- ٢ في هذه الأثناء، اخفقي صفار البيضات مع السكر في إناء كبير لحين الحصول على قوام كثيف ولون باهت.
- ٣ مع التقليب المستمر، صبي خليط الحليب والكريمة إلى مخفوق البيض والسكر. تأكدي من ذوبان السكر تماماً.
- ٤ أعيدي الخليط إلى المقلاة وعلى درجة حرارة منخفضة جداً، استمري في التقليب إلى أن يبدأ الخليط في تغطية الجانب الخلفي من الملعقة.
- ٥ اتركي الخليط ليبرد تماماً.
- ٦ صبي الخليط داخل جهاز تحضير الحلويات المجمدة واخلطيه لحين الحصول على قوام صلب (حوالي ٣٠ دقيقة).

تنوعات التحضير:-

- الشوكولاتة - يمكنك الاستغناء عن الكريمة واستبدالها بالشوكولاتة الخام ١٠٠ غرام والتي تم إذابتها في حمام مائي في مقلاة بداخلها ماء عند درجة الغليان.
- المكسرات - يمكنك إضافة ١٠٠ غرام من المكسرات المفرومة إلى خليط الآيس كريم قبل التقديم مباشرة.

١ اهرسي الفراولة.

٢ اخلطِي السكر والكريمة وعصير الليمون مع مهروس الفراولة.

٣ ضعي الخليط داخل الثلاجة ليبرد.

٤ عندما يبرد الخليط، صبيه في جهاز تحضير الحلويات المجمدة واخلطيه لحين الحصول على قوام صلب.

تنوعات التحضير:-

يمكن استبدال الفراولة بأية فاكهة أخرى لها نفس القوام اللين. حلاوة الخليط تعتمد على الفاكهة المستخدمة، لذلك تحققِي من حلاوة الخليط قبل التجميد.

يرجى الملاحظة:- طول الفترة الزمنية المطلوبة لتجميد الخليط تعتمد على:

- كمية ومكونات الخليط، إضافة الكحول إلى الخليط ستحول دون التجميد.
- درجة حرارة الخليط الأصلية.
- درجة حرارة الغرفة.

- تصميم وتطوير Kenwood في المملكة المتحدة.
- صنع في الصين.



معلومات هامة هو الكيفية الصحيحة للتخلص من المنتج وفقاً لتوجيهات الاتحاد الأوروبي المتعلقة بنفايات المعدات الكهربائية والإلكترونية (WEEE)

في نهاية العمر التشغيلي للجهاز، يجب عدم التخلص من الجهاز في نفايات المناطق الحضرية.

بل يجب أخذه إلى مركز تجميع خاص بجهة محلية متخصصة في التخلص من هذه النفايات أو إلى تاجر يقدم هذه الخدمة. التخلص من الأجهزة المنزلية على نحو منفصل، يجنب الآثار السلبية المحتملة على البيئة والصحة والتي تنتج عن التخلص من هذه النفايات بطريقة غير مناسبة، كما أن هذه العملية تسمح باسترداد المواد المكونة الأمر الذي يتيح الحصول على وفورات كبيرة في مجال الطاقة والموارد. للتذكير بضرورة التخلص من الأجهزة المنزلية على نحو منفصل، يوجد على الجهاز صورة مشطوبة لسلة قمامة ذات عجلات.

ملاحظات

- من أجل الحصول على التشغيل الآمن والناجح لجهاز تحضير الحلويات المجمدة، يجب اتباع التوجيهات التالية.
- 1 يجب وضع إناء التجميد داخل الفريزر عند درجة 18- درجة مئوية أو أقل وذلك لمدة ٢٤ ساعة قبل الاستخدام.
- 2 لا توقف تشغيل جهاز المطبخ المتكامل قبل أن يصبح الأيس كريم أو الشرابات جاهزاً.
- 3 بعد ٤٥ دقيقة من تشغيل الجهاز، إن لم يصل الخليط إلى القوام المطلوب، فأوقف تشغيل جهاز المطبخ المتكامل واغرفي الأيس كريم أو الشرابات بملعقة وضعيه داخل حاوية مناسبة وضعي الحاوية في الفريزر وجمديها لحين الحصول على القوام المطلوب.
- 4 لا تستخدم أدوات مائدة معدنية لإزالة الخليط من إناء التجميد.
- 5 يمكن تحضير كمية تصل إلى 1 لتر من الأيس كريم في كل مرة.

التنظيف

- افصلي الجهاز دائماً عن مصدر التيار الكهربائي قبل إزالة الملحق عن جهاز المطبخ المتكامل.
- اتركي إناء التجميد إلى أن تصل درجة حرارته إلى درجة حرارة الغرفة قبل تنظيفه. يمكن تنظيف جميع أجزاء جهاز تحضير الحلويات المجمدة في محلول ماء وصابون ساخن.
- جففي الأجزاء جيداً. عدم تجفيف إناء التجميد جيداً قد يؤدي إلى تكون طبقة رقيقة من الثلج والتي قد تتسبب في منع حركة ذراع التحريك.
- لا تغسلي جهاز تحضير الحلويات المجمدة داخل غسالة الأطباق.
- ننصح بتخزين إناء التجميد داخل كيس بلاستيكي داخل الفريزر بحيث يكون جاهزاً دائماً للاستخدام.

الصيانة والعناية بالعملاء

- في حالة مواجهة أية مشكلة متعلقة بتشغيل الملحق، قبل الاتصال لطلب المساعدة؛ راجعي موقع الويب www.kenwoodworld.com.
- يرجى الملاحظة بأن جهازك مشمول بضمان، هذا الضمان يتوافق مع كافة الأحكام القانونية المعمول بها والمتعلقة بحقوق الضمان والمستهلك في البلد التي تم شراء المنتج منها.
- في حالة تعطل منتج Kenwood عن العمل أو في حالة وجود أي عيوب، فيرجى إرساله أو إحضاره إلى مركز خدمة معتمد من KENWOOD. للحصول على معلومات محدثة حول أقرب مركز خدمة معتمد من KENWOOD، يرجى زيارة موقع الويب www.kenwoodworld.com، أو موقع الويب المخصص لبلدك.

- توخي الحظر حتى لا تنحشر أصابعك عند خفض رأس الخلاط.
- راجعي كتاب التعليمات الرئيسي لجهاز المطبخ المتكامل لمعرفة المزيد من تحذيرات السلامة.

استخدام جهاز تحضير الحلويات المجمدة

- ١ ركبي إناء الخلط البلاستيكي في الجهاز.
- ٢ ضعي إناء التجميد مباشرة مع الفريزر ثم ركبي ذراع التحريك.
- ٣ ركبي الغطاء على الجهاز.
- ٤ أخفضي رأس الخلاط وأدخلي السن المعدني في التجويف البلاستيكي ❶. في حالة عدم تمكنك من غلق رأس الخلاط في وضع القفل لأسفل. ارفعي رأس الخلاط. ثم قومي بمحاذاة ذراع التحريك يدوياً مع السن المعدني.
- ٥ شغلي الجهاز على السرعة المنخفضة.
- يجب تشغيل الجهاز قبل إضافة خليط الآيس كريم أو الشرابات. لتجنب حدوث التجميد الفوري داخل إناء التجميد.
- ٦ باستخدام الأنبوب المائل. صبي خليط الآيس كريم أو الشرابات إلى داخل جهاز تحضير الحلويات المجمدة.
- ٧ بعد نصف ساعة تقريباً يصبح الآيس كريم جاهزاً للتقديم. أوقفي تشغيل جهاز المطبخ المتكامل.
- ٨ إذا كنت لن تقدمي الآيس كريم أو الشرابات فور التحضير. اغرفي الخليط بملعقة وضعيه داخل حاوية مناسبة وضعي الحاوية داخل الفريزر لحين الحاجة.

استخدمي جهاز تحضير الحلويات المجمدة لتحضير الآيس كريم والشرابات بنكهات مختلفة.

- يتوافق هذا الجهاز مع تنظييمات الاتحاد الأوروبي 2004/1935 المتعلقة بالمواد والأجسام المتلامسة مع الأطعمة.

قبل استخدام الجهاز للمرة الأولى

- ١ اغسلي الأجزاء المسموح بغسلها: راجعي قسم "التنظيف".
- ٢ قبل تحضير الآيس كريم. ضعي إناء التجميد داخل الفريزر لمدة ٢٤ ساعة مقدماً. ضعي ذراع التحريك والغطاء في الثلاجة.
- ٣ حضري خليط الآيس كريم أو الشرابات (راجع قسم أفكار وصفات التحضير). اتركي الخليط ليبرد داخل الثلاجة إذا كانت هناك حاجة إلى ذلك.

مفتاح الرسم التوضيحي

- ① الغطاء والأنبوب المائل
- ② ذراع التحريك
- ③ إناء التجميد
- ④ إناء الخلط

ملاحظة

المجموعة AT957A مزودة مع ذراعي مزج بالعلامتين (C) و (M) - راجعي الجدول للتحقق من توافق ذراع المزج لديك مع طراز جهاز المطبخ المتكامل لديك. يمكنك إيجاد رقم الموديل/نوعه على رقعة التصنيف الموجودة أسفل وحدة الطاقة.

(M)	(C)	الموديل
x	✓	TYPE KVC
x	✓	TYPE KVL XL
✓	x	TYPE KMM Major
✓	x	TYPE KM Major
✓	x	TYPE KM08 ·KM080 & KM070 series KM090
✓	x	Major series
✓	x	TYPE KCC

العربية

قبل القراءة، راجعي الصفحة الأولى لمعرفة الرسوم التوضيحية

تم تصميم الملحقين AT956A (للطراز Chef) وAT957A (للطراز XL/ Major) للاستخدام مع جميع أجهزة المطبخ المتكامل عدا الموديلات KVC5000 إلى KVC5099 (للطراز Chef) والموديلات KVL6000 إلى KVL6099 (للطراز Chef XL). إذا كان لديك أي من هذه الموديلات، فيجب شراء الملحق KAB956PL (للطراز Chef) أو الملحق KAB957PL (للطراز Chef XL).

لسلامتك

- اقرئي التعليمات التالية بعناية واحتفظي بها في المتناول للاستخدامات المستقبلية المرجعية.
- أزيلتي مكونات التغليف وأية ملصقات.
- افصلي الجهاز عن مصدر التيار الكهربائي قبل تركيب وفك الأجزاء وقبل التنظيف.
- لا تدخلتي أصابعك أو أدوات المائدة داخل الأنبوب المائل.
- لا تلمسي الأجزاء المتحركة.
- تأكدي دائماً من نظافة جميع العناصر قبل تحضير الآيس كريم أو الشربات.
- لا تجمدي الآيس كريم المذاب الثلج عنه جزئياً أو جزئياً.
- يجب استهلاك أي آيس كريم أو شربات يحتوي على مكونات نيئة خلال أسبوع. أفضل مذاق للآيس كريم عندما يكون طازجاً. لذلك ننصحك بعدم تحضير كمية لفترة طويلة مقبلة.
- لا يجب تقديم الآيس كريم المحتوي على بيض نيء للأطفال والسيدات الحوامل وكبار السن.
- لتجنب حدوث حروق التجميد، تأكدي دائماً من حماية يديك جيداً عند التعامل مع جهاز تحضير الحلويات المجمدة وخاصة عند إخراجها من الفريزر.
- إذا بدأ محلول التجميد في التسرب من جهاز تحضير الحلويات المجمدة فتوقفي عن استخدامه. محلول التجميد غير سام.