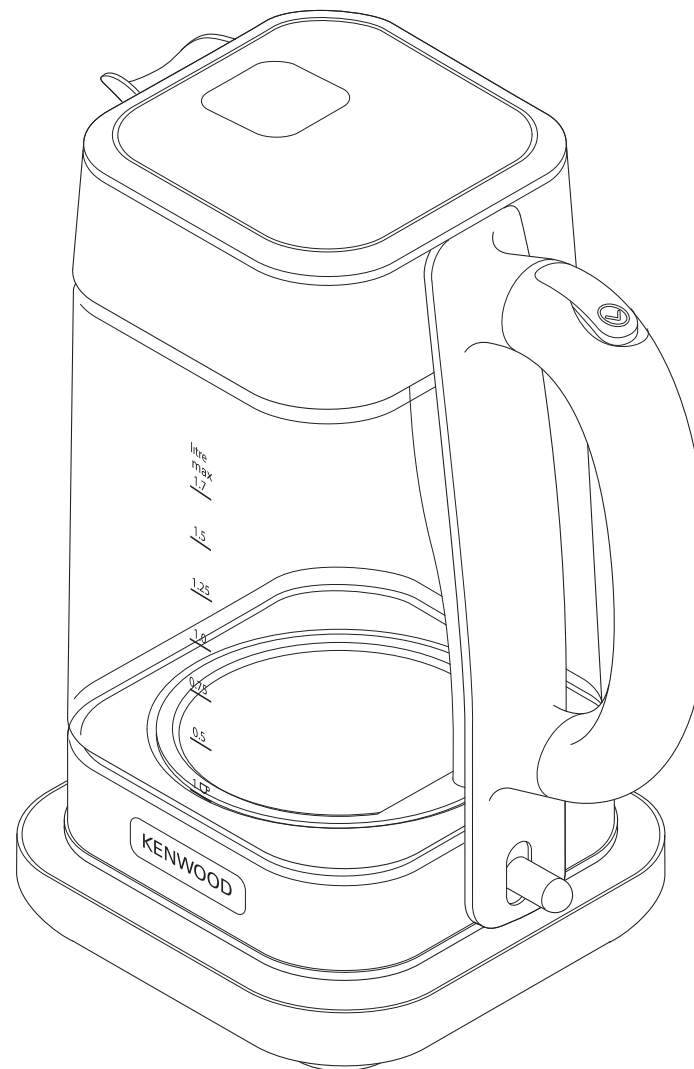


# KENWOOD

TYPE ZJG800  
TYPE ZJG801

Русский 2 - 8  
Қазақша 9 - 15

Инструкции к чайнику  
Шөйнек нұсқаулықтары



HEAD OFFICE: Kenwood Limited, 1-3 Kenwood Business Park, New Lane, Havant, Hampshire PO9 2NH

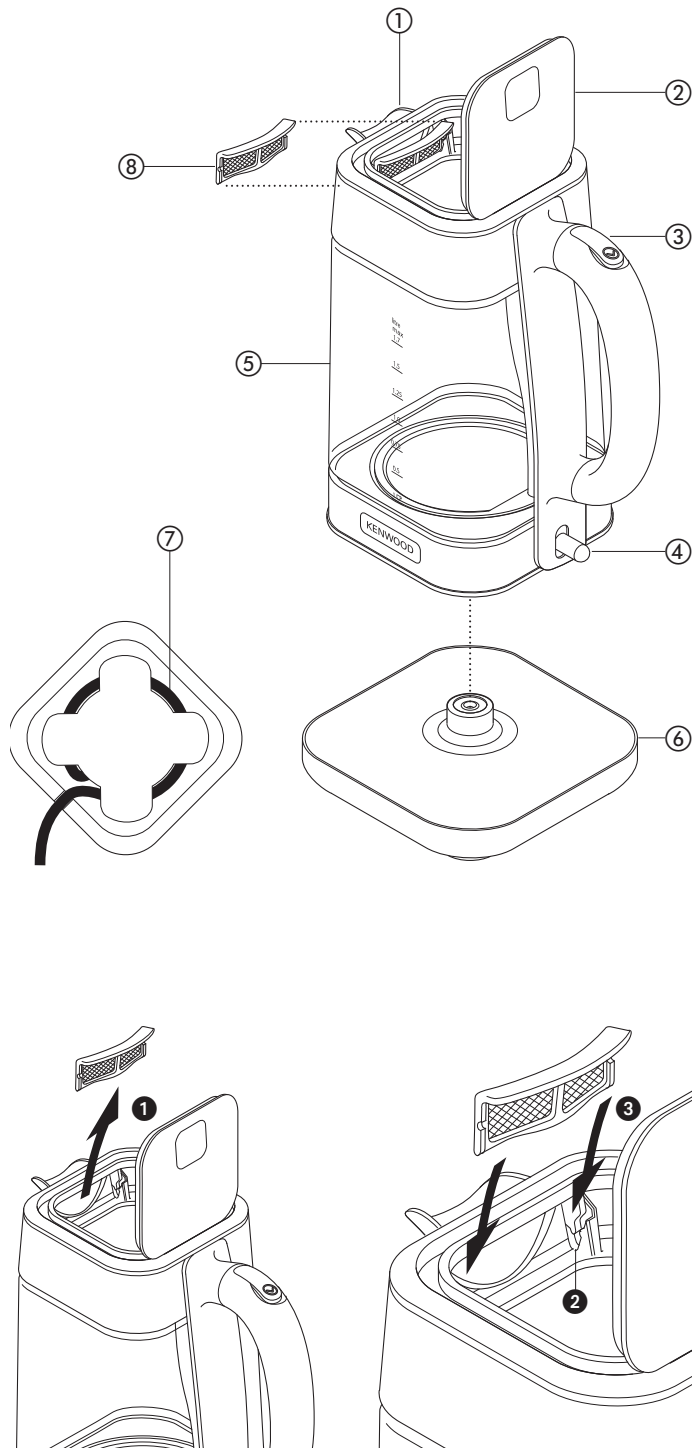
[kenwoodworld.com](http://kenwoodworld.com)

**KENWOOD**  
CREATE MORE

128712/2

**ERC**





Чайник предназначен только для кипячения воды.

### Меры безопасности

- Внимательно прочтите и сохраните эту инструкцию.
- Распакуйте изделие и снимите все упаковочные ярлыки.
- Во избежание повреждения чайника:
  - Избегайте контакта с жесткими поверхностями и предметами;
  - Следите за тем, чтобы не разбить стеклянный корпус о кран во время залива воды.
- Не используйте чайник после падения или повреждения, например если треснуло стекло или на нем появились выщерблины. Пользоваться поврежденным чайником запрещается. Отдайте его на проверку или в ремонт: см. раздел «Обслуживание и забота о покупателях».
- Всегда пользуйтесь фильтром и не наливайте слишком много воды – возможно выплескивание.
- Соблюдайте осторожность во избежание ожогов струей пара, идущей из носика при наливании и из-под крышки или носика при наполнении чайника.
- Обратите внимание: корпус чайника нагревается во время работы.
- Не допускайте свешивания шнура в тех местах, где до него может дотянуться ребенок.

### ақаулықтарды жою нұсқаулығы

Мәселе	Салдар	Шешім
Шәйнек жұмыс істемейді.	Қуат жоқ.  Шәйнек токтан ажыратылған.	Шәйнектің қосылғанын тексеріңіз. Шәйнектің токқа дұрыс қосылғанын тексеріңіз.
Қайнатылып болғаннан кейін шайнек автоматты түрде өшпейді/ Ұзақ уақыт өшпей тұрады.	Шәйнек шамадан тыс толтырылған.	Су деңгейінің максималды су деңгейінен жоғарылығын тексеру.
	Қақпағы жабылмаған.	Қақпақтың толық жабылғандығын тексеру.
Құятын жер мұрындығынан су шашырайды.	Құятын жер мұрындығына фильтр орнатылмаған.	Әрдайым фильтрді қолданыңыз және максималды деңгейден суды асырмаңыз.
Қақпақ дұрыс жабылмаған.	Сүзгі орнына қауіпсіз сәйкестендірілмеген немесе салынбаған.	Сүзгінің дұрыс салынғанын тексеріңіз, «күтім және тазалау» тарауындағы «сүзгі» бөлімін қараңыз.
Қолданыс кезінде шәйнек біресе қосылып, біресе өшіп тұр немесе су қайнамас бұрын өшіп қалады.	Жұмысына әсер ететін қақ/минерал түзілген.	Элементте қақтың жоқтығын тексеріңіз. «Күтім және тазалау» тарауындағы «қақты тазалау» бөлімін қараңыз.
Жұмыс жасау барысында шәйнек жұмыс істемей қалды.	Шәйнектегі жеткіліксіз су мөлшерінен құрғақ қайнатудан жұмыс істеп кетті.	Өшіріп тоқтан ажыратыңыз. Қайта толтырудан бұрын оның суын күтіңіз. Шәйнек суығаннан кейін қайта қосылғыш өздігінен қосылады. Су мөлшерінің минимум деңгейден жоғары екендігін тексеріңіз.
Әйнек корпусында ақ қалдық түзілген.	Мемлекеттің кейбір аудандарында ізбесті су бар. Бұл қайнаған суды лай етеді және шәйнек қапталында қалдық қалдырады. Бұл қалыпты жағдай, бірақ қалыпты түрде тазалаған кезде, оны жоюға болады.	Кермек су аймағында тұрсаңыз шәйнектің көрінісін және тиімділігін алу үшін сүзілген суды қолдануды ұсынамыз. Шәйнекті қақтан тазалаңыз, «Қақтан тазалау» бөлімін қараңыз.
Жоғарыдағы шешімдердің ешбірі ақаулықты шешпесе, «Қызмет көрсету және тұтынушыны қолдау» бөлімін қараңыз.		

- **Если чайник не используется, не забывайте отключать вилку от розетки.**
- Запрещается погружать в жидкость чайник, силовой блок, сетевой шнур или вилку.
- **Внимание:** Запрещается устанавливать чайник на наклонную поверхность.
- Необходимо пользоваться только силовым блоком, входящим в комплект чайника. Не допускайте загрязнения силового блока и попадания на него влаги.
- Прежде чем включить чайник, закройте крышку.
- **Осторожно:** Запрещается открывать крышку при кипении воды в чайнике.
- Открывая крышку, будьте осторожны – возможно выплескивание горячей воды.
- Снимать чайник с силового блока и выливать воду можно только после выключения чайника.
- Перед наполнением и опорожнением чайника его следует снять с силового блока.
- Запрещается ставить чайник на конфорки электрической плиты или газовой плиты, или в непосредственной близости от них.
- Этот чайник предназначен только для кипячения воды.
- Неправильное использование прибора может привести к получению травмы.

- Дети старше 8 лет могут использовать, чистить прибор и выполнять его обслуживание согласно Руководству пользователя при условии, что они находятся под присмотром лица, ответственного за их безопасность, и проинструктированы относительно правил эксплуатации и потенциальных рисков.
- Лица с ограниченными физическими, сенсорными или умственными способностями, а также лица, незнакомые с принципами работы прибора, должны пользоваться им под наблюдением или пройти инструктаж по его безопасному использованию и потенциальным рискам.
- Дети не должны играть с прибором а прибор и шнур питания следует хранить в местах, недоступных детям младше 8 лет.
- Этот бытовой электроприбор разрешается использовать только по его прямому назначению. Компания Kenwood не несет ответственности, если прибор используется не по назначению или не в соответствии с данной инструкцией.

**Перед подключением к сети электропитания**

- Убедитесь, что электропитание вашей сети соответствует данным, указанным на нижней стороне чайника.
- **ОСТОРОЖНО! ПРИБОР ДОЛЖЕН БЫТЬ ЗАЗЕМЛЕН.**

- Прибор соответствует Директиве ЕС 1935 / 2004 о материалах и изделиях, предназначенных для контакта с пищевыми продуктами.

## Перед первым включением прибора

- 1 Накрутите излишнюю часть шнура питания на крюк ⑦ под основанием подставки.
- 2 Наполните чайник до метки MAX (максимум), доведите до кипения и затем слейте воду. Повторите эту процедуру 2-3 раза.

## ОСНОВНЫЕ КОМПОНЕНТЫ

- ① носик
- ② откидная крышка
- ③ кнопка разблокировки крышки
- ④ переключатель on/off (включить/выключить)
- ⑤ указатель уровня воды
- ⑥ поворотный (360°) блок питания
- ⑦ устройство для намотки сетевого шнура
- ⑧ фильтр

## Правила пользования чайником

- 1 Нажмите кнопку разблокировки крышки ③, чтобы открыть крышку, и наполните чайник водой. Уровень воды должен находиться между отметками 'MAX' (максимум) и 1 чашка (250 мл).
  - Если вы живете в местности с жесткой водой, рекомендуем использовать фильтрованную водой, чтобы сохранить внешний вид и эффективность чайника.
  - Для экономии: не кипятите воды больше, чем это необходимо.
  - Для улучшения качества напитков всегда заливайте свежую воду.
  - После каждого пользования чайником, полностью выливайте из него воду.
- 2 Закройте крышку до щелчка.
  - 3 Вставьте вилку в розетку и включите чайник.
  - 4 После того как вода в чайнике закипит, он автоматически выключится. Чтобы повторить кипячение, подождите несколько секунд – переключателю on/off (включить/выключить) требуется время для возврата в исходное положение.

**Внимание –** Чтобы прервать процесс кипячения, передвиньте переключатель в положение «выключить» и только после этого снимайте прибор с блока электродвигателя.

- Если во время пользования у вас возникают проблемы с включением и выключением чайника, а также если чайник выключается до закипания воды, проверьте отсутствие накипи на плоском элементе – см. «удаление накипи».
- Чайник снабжен фильтром, который задерживает частицы накипи.
- При обнаружении под чайником капель воды не беспокойтесь, это конденсат.

### Защита от выпаривания досуха

- Если при включении в чайнике будет слишком мало воды, он автоматически отключится. Выключите чайник, снимите с силового блока и дайте остыть, перед тем как наполнить его. Когда чайник остынет переключатель on/off (включить/выключить) встанет в исходное положение.

## Уход и очистка

- Прежде чем приступить к очистке, отсоедините вилку от розетки и дождитесь остывания чайника.
- **Очистка внешних поверхностей чайника и блока питания.**
- Протрите влажной тряпкой и высушите. Не используйте абразивные материалы - они могут поцарапать стеклянные, металлические и пластиковые детали.
- **Очистка внутренних поверхностей чайника**
- Протрите чайник тряпкой с питьевой содой. Тщательно сполосните.
- Хотя ваш чайник оборудован фильтром, вам необходимо регулярно очищать его изнутри (в том числе фильтр).

## фильтр

- 1 Откройте крышку.
- 2 Поднимите фильтр и извлеките его из носика ❶.
- 3 **Либо** промойте под краном, либо используйте мягкую щетку.  
**Или** при удалении накипи из чайника, опустите туда фильтр. Тщательно промойте.
- 4 Чтобы установить на место выровняйте фильтр со скобой ❷ в носике и вставьте фильтр в гнездо ❸ и защелкните.

## Удаление накипи

- Регулярная очистка плоского нагревательного элемента от накипи улучшит работу чайника. Если чайник не очищать регулярно от накипи, то накопившаяся накипь может привести к следующему:
  - Могут появиться проблемы с включением и выключением чайника во время использования или выключение до закипания воды.
  - Для закипания может потребоваться больше времени.
  - Может быть поврежден плоский нагревательный элемент.

Примечание: если не удалять накипь в чайнике, то вы можете утратить право на гарантию.

- Как только на нагревательном элементе начинает образовываться накипь, купите подходящее средство для удаления накипи и удалите накипь с вашего чайника. После удаления накипи несколько раз прокипятите в чайнике свежую воду и слейте. Удалите остатки средства для удаления накипи, т.к. оно может повредить детали чайника.
- В некоторых районах вода содержит известковые частицы. Это делает кипяченую воду белесовой, а на стенках чайника откладывается

известковый налет. Это нормально, но этого можно избежать путем регулярной очистки.

- В качестве варианта, для менее интенсивного формирования налета пользуйтесь фильтрованной водой.

## Обслуживание и забота о покупателях

- При повреждении шнура в целях безопасности он должен быть заменен в представительстве компании Kenwood или в специализированной мастерской по ремонту бытовой техники Kenwood.
- Если в работе прибора возникли какие-либо неполадки, перед обращением в службу поддержки прочтите раздел «Таблица поиска и устранения неисправностей» в данном руководстве или зайдите на сайт [www.kenwoodworld.com](http://www.kenwoodworld.com).
- Помните, что на прибор распространяется гарантия, отвечающая всем законным положениям относительно существующей гарантии и прав потребителя в той стране, где прибор был приобретен.
- При возникновении неисправности в работе прибора Kenwood или при обнаружении каких-либо дефектов, пожалуйста, отправьте или принесите прибор в авторизованный сервисный центр KENWOOD. Актуальные контактные данные сервисных центров KENWOOD вы найдете на сайте [www.kenwoodworld.com](http://www.kenwoodworld.com) или на сайте для вашей страны.

Информация о коде даты может находиться на нижней поверхности продукта или около таблички с техническими данными. Код даты показан в виде кода года и месяца, за которым следует номер недели. **ОБРАТИТЕ ВНИМАНИЕ:** Первые две цифры обозначают год, последние две цифры – порядковый номер недели года. Например: 1 сентября 2013 года = 13L35

- Спроектировано и разработано компанией Kenwood, Соединенное Королевство.
- Сделано в Китае.

Модель	TYPE ZJG800	TYPE ZJG801
Напряжение	220 – 240 В	220 – 240 В
Частота колебаний	50/60 Гц	50/60 Гц
Мощность	3000 Вт	1850-2200 Вт

Адрес производителя:  
Kenwood Limited, 1-3 Kenwood Business Park, New Lane, Havant, Hampshire PO9 2NH, UK

Адрес компании-импортера:  
ООО «Делонги», Россия, 127055, Москва, ул. Суцёвская, д. 27, стр. 3  
Тел.: +7 (495) 781-26-76



### **ВАЖНАЯ ИНФОРМАЦИЯ ПО ПРАВИЛЬНОЙ УТИЛИЗАЦИИ ИЗДЕЛИЯ СОГЛАСНО ДИРЕКТИВЕ ЕС ПО УТИЛИЗАЦИИ ЭЛЕКТРИЧЕСКОГО И ЭЛЕКТРОННОГО ОБОРУДОВАНИЯ (WEEE)**

По истечении срока службы изделие нельзя выбрасывать как бытовые (городские) отходы. Изделие следует передать в специальный коммунальный пункт раздельного сбора отходов, местное учреждение или в предприятие, оказывающее подобные услуги. Отдельная утилизация бытовых приборов позволяет предотвратить возможные негативные последствия для окружающей среды и здоровья, которыми чревата ненадлежащая утилизация, и позволяет восстановить материалы, входящие в состав изделий, обеспечивая значительную экономию энергии и ресурсов. В качестве напоминания о необходимости отдельной утилизации бытовых приборов на изделие нанесен знак в виде перечеркнутого мусорного бака на колесах.

## Таблица поиска и устранение неисправностей

Проблема	Причина	Решение
Чайник не работает.	Нет электропитания. Чайник выключен из розетки.	Проверьте, что чайник включен в розетку. Проверьте, что чайник правильно установлен на подставке.
Чайник не выключается автоматически после кипячения или долго не выключается.	В чайнике слишком много воды.	Проверьте, что уровень воды не превышает максимальной отметки.
	Крышка не закрыта.	Проверьте, что крышка плотно закрыта.
Вода выплескивается из носика чайника.	Не вставлен фильтр вокруг носика чайника.	Всегда используйте фильтр и не наливайте воды выше максимальной отметки.
Крышка не закрывается.	Фильтр установлен не до конца.	Проверьте правильность установки фильтра - см. параграф "Фильтр" раздела "Уход и очистка".
Чайник включается и выключается во время использования или выключите до закипания воды.	Накипь/отложения на нагревательном элементе влияет на работу.	Проверьте наличие накипи на нагревательном элементе. См. раздел "удаление накипи" в главе "Уход и очистка".
Чайник перестает работать во время использования.	Активируется защита от выпаривания по причине недостаточного количества воды в чайнике.	Выключите чайник и снимите его с подставки. Позвольте ему остыть, прежде чем снова наполнять. Когда чайник остынет, переключатель сам вернется в исходное положение. Проверьте, что уровень воды выше минимальной отметки.
На стекле образовывается белый налет.	В некоторых регионах в воде содержатся меловые отложения. Из-за этого кипяченая вода может быть мутной и оставлять отложения на стенках чайника. Это нормальное явление, и такой налет удаляется в ходе регулярной чистки.	Если вы живете в местности с жесткой водой, рекомендуем использовать фильтрованную воду чтобы сохранить внешний вид и эффективность чайника. Удалите накипь - см. раздел "Удаление накипи".
Если ни один из описанных вариантов не решил проблему, см. раздел "Ремонт и обслуживание".		



# Қазақша

Алдыңғы беттегі суреттерді жазыңыз

Шәйнек тек су қайнатуға арналған.

## қауіпсіздік

- Осы нұсқаулықтарды мұқият оқыңыз және келешекте пайдалануға сақтаңыз.
- Барлық орауышты және белгілерін алып тастаңыз.
- Шәйнекке зақым келтірмеу үшін:
  - Қатты беткейлерге және заттарға соғудың алдын алыңыз;
  - Толтырған кезде әйнек корпусын кранға ұрып алмаңыз.
- Шәйнекті түсіріп алсаңыз немесе оған зақым келсе, мысалы, әйнек сынып қалғанда немесе шытынағанда оны қолданбаңыз. Зақымдалған құралды ешқашан қолданбаңыз. Оны тексертіңіз немесе жөндетіңіз: «қызмет көрсету және тұтынушыларға кеңесті» көріңіз
- Әрдайым фильтрді қолданыңыз және ешқашан мөлшерден тыс толтырмаңыз – қайнап жатқан су сыртқа шашырауы мүмкін.
- Құйып жатқан кезде және су құйып жатқан кезде қақпақтан немесе су құятын мұрындықтан шығатын будан сақтаныңыз.
- Ескеріңіз: шәйнектің әйнек корпусы іске қосылғанда ыстық болады.
- Балаларға қол жетімді жерде, олар ұстап алатындай сым ешқашан салбырап тұрмау керек.

- **Шәйнегіңізді қолданбаған кезде әрдайым электр желісінен суырып қойыңыз.**
- Су кезде, ешқашан шәйнекті электр желісіне, бауын қосқышқа қоспаңыз.
- **Назар аударыңыз:** Қисық бетте шәйнекті қолданбаңыз.
- Тек қана берілген қуат тірегін қолданыңыз және оны таза әрі құрғақ етіп сақтаңыз.
- Шәйнекті қоспас бұрын қақпақтың қауіпсіз екендігіне көз жеткізіңіз.
- **Ескерту:** Су қайнап жатқан кезде қақпақты ашпаңыз.
- Қақпақты ашып жатқан кезде абай болыңыз - ыстық судың тамшылары шашырауы мүмкін.
- Көтеріп жатқанда немесе құйып жатқанда шәйнектің өшіріліп тұрғандығына көз жеткізіңіз.
- Шәйнекке су құйып жатқанда немесе су алып жатқан кезде, оны тіректен алып тастаңыз.
- Ешқашан шәйнекті плитаның үстіне, жанына немесе газдың үстіне қоймаңыз.
- Шәйнек тек су қайнатуға арналған.
- Құралды дұрыс қолданбау нәтижесінде зақым келуі мүмкін.

- 8 жастағы және одан үлкен балалардың олардың қауіпсіздігіне жауапты және құрылғыны қолдану бойынша нұсқау беретін және қауіптер туралы білетін адамның басшылығымен, берілген пайдаланушы нұсқауларына сәйкес осы құрылғыны пайдалануына, тазалауына және пайдаланушы әрекеттерін орындауына болады.
- Физикалық, сенсорлық немесе ойлау қабілеттері шектеулі немесе білімі аз адамдар осы құрылғыны қолданған кезде, оны қауіпсіз қолдану бойынша басшылық немесе нұсқау берілуі тиіс және ол қауіптер туралы білу керек.
- Балалар құрылғымен ойнамау керек және құрылғы мен сым 8 жастан кішкентай балалардың қолы жетпейтін жерде болу керек.
- Құрылғыны тек үй шаруасына байланысты қолданыңыз. Егер құрылғы өз міндетіне сай мақсатта қолданылмаса немесе берілген нұсқаулықты дұрыс сақтамаған жағдайда Kenwood компаниясы ешқандай жауапкершілікті өз мойнына алмайды.

**тоққа қоспас бұрын**

- Сіздің электр жабдықтауыңыз шәйнектің төменгі бөлігінде көрсетілгендей екендігіне көз жеткізіңіз.

- **ЕСКЕРТУ: БҰЛ ҚҰРЫЛҒЫНЫ ЖЕРГЕ ТҰЙЫҚТАУ ҚАЖЕТ.**

- Бұл құрылғы тағаммен бірге қолданылатын материалдар мен заттар бойынша 1935/2004 ЕС ережесіне сай келеді.

## алгаш рет қолданбас бұрын

- 1 Қуат тірегінің төменгі жағындағы тіреуішке ⑦ артық сымды орап қойыңыз.
- 2 Суды қайнату үшін «MAX» деңгейіне дейін толтырыңыз, сонан соң суды төгіңіз. 2 – 3 рет қайталаңыз.

## перне

- ① шүмек
- ② қайырмалы қақпақша
- ③ босату қақпақшасының түймесі
- ④ индикатор жарығы бар қосу/өшіру қосқышы
- ⑤ су деңгейін көрсететін нұсқама
- ⑥ 360° қуат тірегі
- ⑦ сым орамасы
- ⑧ фильтр

## шәйнекті қолдану үшін

- 1 Қақпақты ашу үшін босату қақпақшасын ③ басыңыз да, одан кейін шәйнекті толтырыңыз. Су деңгейі «MAX» және 1 стақан арасында болуы керек (250mls).
- Кермек сулы аймақта тұрсаңыз, шәйнектің көрінісін және тиімділігін алу үшін сүзілген суды қолдануды ұсынамыз.
- Үнемді болыңыз: өзіңізге керек мөлшерден көп су қайнатпаңыз.
- Ішетін суыңыздың сапасын жақсартамын десеңіз таза суды қолданыңыз.
- Әрбір қолданған соң шәйнекті босатыңыз.
- 2 Оның тырс етіп төмен жабылуын қамтамасыз ету арқылы, қақпақты жабыңыз.
- 3 Желіні қосыңыз және іске қосыңыз.
- 4 Сіздің шәйнегіңіз қайнағанда автоматты түрде өшеді. Қайта қайнату үшін бірнеше секунд күтіңіз - қосу/өшіру қайта іске қосылу үшін уақыт қажет етеді.  
**Ескертпе - Қуат тірегін алып тастамас бұрын қосқыштың өшіру қалпына қойылғанын тексеріңіз.**

- Егер сізде қиындықтар пайда болған болса: су қайнамас бұрын өшіп қалса немесе қосу барысында қиындықтар пайда болса, жазық элементтің қақтан таза екендігін тексеріңіз – «қақты тазалауды» қараңыз.
  - Сіздің шәйнегіңіз бөлшектенген қақтарды ұстаушы фильтрден тұрады.
  - Егер сіз шәйнегіңіздің астынан су тамшыларын көрген болсаңыз, уайымдамаңыз – бұл бар болғаны конденсация.
- ### құрғақ қайнаудан қорғау
- Егер сіз өте аз мөлшердегі суды қайнататын болсаңыз, сіздің шәйнегіңіз автоматты түрде қайнауды тоқтатады. Қайта толтырмас бұрын өшіріңіз, қуат тірегінен ажыратыңыз және оның сууын күтіңіз. Суыған соң шәйнек іске өздігінен қайта қосылады.

## сақтау және тазалау

- Тазаламас бұрын шәйнегіңізді өшіріңіз және оның сууын күтіңіз.
- ### сырты және қуат тірегі
- Ылғал матамен сүртіп, одан кейін құрғатыңыз. Қырғыш заттарды қолданбаңыз, олардың әйнекті, металды және пластикалық беттерді тырнауы мүмкін.
- ### іші
- Ылғал матаға ас содасын қосып сүртіңіз. Мұқият шайыңыз.
  - Сіздің шәйнегіңізде фильтр болғанымен, ішін тазалап отыруыңыз қажет (филтрді де).
- ### фильтр
- 1 Қақпақты ашыңыз.
  - 2 Сүзгіні мойын аймағынан көтеріп алыңыз ①.
  - 3 Су ағысына **немесе** жұмсақ щеткамен жуыңыз.  
**немесе** шәйнекті қақтан тазартқан кезде филтрді де соның ішіне салыңыз. Жақсылап жуыңыз.

- 4 Қайта салу үшін, сүзгіні мойын аймағындағы тіреуішпен ② туралаңыз және сүзгіні кері ③ ұясына сырғытыңыз, одан кейін орнына қауіпсіз етіп құлыптау үшін төмен басыңыз.

#### **қақты тазалау**

- Тегіс элементті жүйелі түрде қақтан тазалау сіздің шәйнегіңіздің жұмысын жақсартады. Егер шәйнегіңіздің қағы жүйелі түрде тазаланбайтын болса, қақтардың жиынтығы келесідей жағдайларды туғызуы мүмкін:
  - қайнатқанға дейін шәйнекті іске қосу немесе өшіру кездерінде қиындықтар тууы мүмкін.
  - Шәйнек суды қайнату үшін ұзақ уақытты алуы мүмкін.
  - тегіс элемент бұзылуы мүмкін.

Ескеріңіз: шәйнегіңіздегі қақты тазаламау сіздің кепілдігіңіздің күшін жояды.

- Қайнап жатқан элементте қақ түзіле бастаған кезде, қажетті қақ тазалағыш сатып алып шәйнегіңіздің қағын тазалаңыз. Қақты тазалап болғаннан кейін, таза суды бірнеше рет қайнатып төгіп тастаңыз. Шәйнектің кез келген қағын тазалаңыз —ол бөлшектерге зиян келтіруі мүмкін.
- Еліміздің кейбір аймақтарында ізбес су болып табылады. Бұл қайнаған суға күңгірт түс беріп шәйнектің жағында қалдықтар қалдырады. Бұл қалыпты жағдай, алайда ұдайы тазалаудың арқасында кетеді.
- Баламалы түрде, шәйнегіңізде қақтардың жиналуын тоқтатқыңыз келсе, шәйнегіңізге тек фильтрленген суды қосыңыз.

## **Қызмет көрсету және тұтынушыларға кеңес**

- Егер сымға зиян келтірілсе, ол қауіпсіздік мақсатында, KENWOOD компаниясымен немесе өкілетті KENWOOD жөндеушісімен алмастырылуы керек.
- Құрылғының жұмысында қандай да болмасын ақаулық туындайтын болса, көмек сұрамас бұрын, нұсқаулықтағы «ақаулықтарды жою нұсқаулығы» бөлімін қараңыз немесе [www.kenwoodworld.com](http://www.kenwoodworld.com) торабына өтіңіз.
- Өнім өнімді сатып алған елдегі тұтынушы құқықтары мен кез келген бар кепілдемеге қатысты барлық заңдарға сәйкес кепілдемемен берілетінін ескеріңіз.
- Kenwood өнімі дұрыс жұмыс істемесе немесе қандай да болмасын кемшіліктер табылған болса, оны өкілетті KENWOOD қызмет көрсету орталығына әкеліңіз немесе беріп жіберіңіз. Ең жақын орналасқан KENWOOD қызмет көрсету орталығының жаңартылған деректерін [www.kenwoodworld.com](http://www.kenwoodworld.com) торабынан немесе еліңізге тән веб-тораптан қараңыз.

Күн коды туралы ақпарат сіздің өніміңіздің төменгі бөлігінде немесе кестенің іші мен жанында орналасуы мүмкін. Күн коды жыл, ай кодтарынан кейін апта нөмірі түрінде көрсетіледі. ЕСКЕРТПЕ: Алғашқы екі сан жылға, ал соңғы екі сан апта санына қатысты болады. Мысалы: 2013 жылғы 1 қыркүйек 13L35

- Біріккен Корольдіктегі Kenwood компаниясы жобалаған және жасап шығарған.
- Қытайда жасалған.

Үлгі	TYPE ZJG800	TYPE ZJG801
Кернеу	220 – 240В	220 – 240В
Герц	50/60Гц	50/60Гц
Ватт	3000Вт	1850-2200Вт

Өндірушінің мекенжайы:

Kenwood Limited, 1-3 Kenwood  
Business Park, New Lane, Havant,  
Hampshire PO9 2NH, UK

Импортердің мекенжайы:

"Делонги" ААқ, Ресей, 127055,  
Мәскеу қаласы, көше Сущевская  
27 үй, 3 құрылым

Тел: +7 (495) 781-26-76



**ЭЛЕКТР ЖӘНЕ ЭЛЕКТРОНДЫҚ  
ЖАБДЫҚТЫҢ ҚАЛДЫҚТАРЫ  
БОЙЫНША ЕУРОПАЛЫҚ (WEEE)  
ДИРЕКТИВАМЕН БІРГЕ  
ҚОЛДАНЫЛАТЫН ӨНІМДІ ДҰРЫС  
ТАСТАУҒА АРНАЛҒАН МАҢЫЗДЫ  
МӘЛІМЕТТЕР**

Өз жұмысын тоқтатқан кезде, өнім қалалық қалдық сияқты пайдаға асырылмауы керек.

Ол қалдықтарды сыныптайтын қызметті атқаратын жергілікті биліктің арнайы мекемесіне немесе осы қызметті беруші сатушының орталығына жіберілуі керек.

Үй шаруасындағы құрылғыларды пайдаға асыру жекеше түрде денсаулық пен қоршаған ортаға зиян келтіруден және қажетті емес іске асырудан сақтанады және шығарылған заттар ресурстар мен энергияны үнемдеу үшін көмегі тиеді. Жекеше үй шаруасындағы заттарды пайдаға асыруды еске салатын белгісі ретінде сол өнімдер қоқыс үйіндісін сызып тастаған белгімен белгіленген.