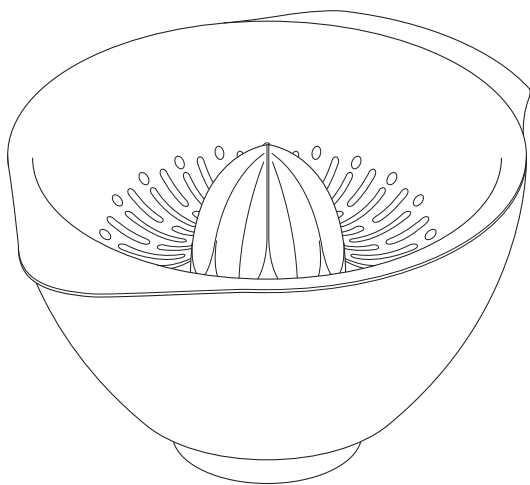
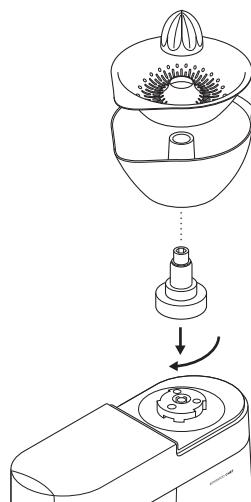
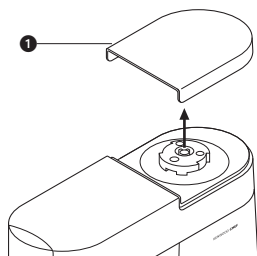
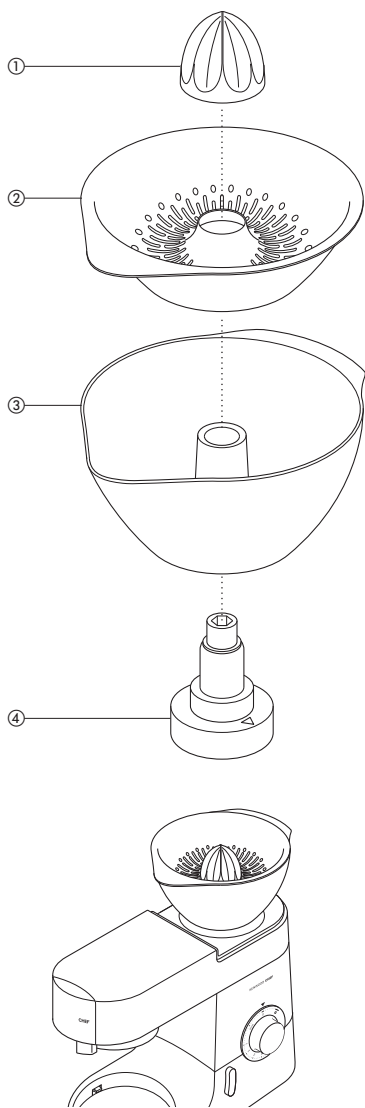


# KENWOOD



AT312

<b>English</b>	<b>2 - 3</b>
<b>Nederlands</b>	<b>4 - 5</b>
<b>Français</b>	<b>6 - 7</b>
<b>Deutsch</b>	<b>8 - 9</b>
<b>Italiano</b>	<b>10 - 11</b>
<b>Português</b>	<b>12 - 13</b>
<b>Español</b>	<b>14 - 15</b>
<b>Dansk</b>	<b>16 - 17</b>
<b>Svenska</b>	<b>18 - 19</b>
<b>Norsk</b>	<b>20 - 21</b>
<b>Suomi</b>	<b>22 - 23</b>
<b>Türkçe</b>	<b>24 - 25</b>
<b>Česky</b>	<b>26 - 27</b>
<b>Magyar</b>	<b>28 - 29</b>
<b>Polski</b>	<b>30 - 31</b>
<b>Русский</b>	<b>32 - 33</b>
<b>Ελληνικά</b>	<b>34 - 35</b>
<b>عربي</b>	<b>٣٧ - ٣٦</b>



Use your citrus juicer to squeeze the juice from citrus fruits, eg oranges, lemons, limes, grapefruits.

## **before using your Kenwood attachment**

- Read these instructions carefully and retain for future reference.
- Remove all packaging and any labels.

## safety

- Unplug the appliance before fitting or removing parts or cleaning.

Refer to your main kitchen machine instruction book for additional safety warnings.

- This appliance conforms to EC directive 2004/108/EC on Electromagnetic Compatibility and EC regulation no. 1935/2004 of 27/10/2004 on materials intended for contact with food.

## **before using for the first time**

Wash the cone, sieve and bowl.

## key

- ① cone
- ② sieve
- ③ bowl
- ④ connector

## to use your citrus juicer

- 1 Remove the high speed outlet cover ①.

- 2 Place connector onto the outlet with the triangle ▽ facing towards you and turn clockwise until it locks into position.
- 3 Place the bowl onto the connector.
- 4 Place the sieve in the bowl.
- 5 Fit the cone.
- 6 Cut the fruit in half. Switch to speed 2-3 and press and hold down the fruit onto the cone.
- 7 Switch off. Lift off the cone and sieve, then remove the bowl before pouring.
- 8 Unplug after use.

## cleaning

Wash the cone, sieve and bowl by hand, then dry thoroughly. Alternatively wash in the dishwasher (top rack only). Never immerse the connector in water, wipe over with a damp cloth.

- Designed and engineered by Kenwood in the UK.
- Made in China.



**IMPORTANT INFORMATION FOR  
CORRECT DISPOSAL OF THE  
PRODUCT IN ACCORDANCE  
WITH EC DIRECTIVE  
2002/96/EC.**

At the end of its working life, the product must not be disposed of as urban waste.

It must be taken to a special local authority differentiated waste collection centre or to a dealer providing this service.

Disposing of a household appliance separately avoids possible negative consequences for the environment and health deriving from inappropriate disposal and enables the constituent materials to be recovered to obtain significant savings in energy and resources. As a reminder of the need to dispose of household appliances separately, the product is marked with a crossed-out wheeled dustbin.

# Nederlands

## Vouw voor het lezen de voorpagina met afbeeldingen uit

Gebruik de citruspersers om sap uit citrusvruchten te persen, bijvoorbeeld sinaasappelen, citroenen, limoenen, grapefruits.

### **voordat u een Kenwood hulpstuk gaat gebruiken**

- Lees deze instructies zorgvuldig door en bewaar ze voor toekomstig gebruik.
- Verwijder alle verpakking en labels.

## veiligheid

- Haal de stekker van het apparaat uit het stopcontact voordat u onderdelen verwijdert of reinigt.  
Raadpleeg de gebruiksaanwijzing voor het keukenapparaat voor aanvullende veiligheidswaarschuwingen.
- Dit apparaat voldoet aan de EC-richtlijn 2004/108/EC betreffende de elektromagnetische compatibiliteit en EC-bepaling 1935/2004 van 27/10/2004 betreffende materialen die bestemd zijn voor contact met voedsel.

### **voorafgaand aan het eerste gebruik**

Was de perskegel, zeef en kom af.

## uitleg

- ① perskegel
- ② zeef
- ③ kom
- ④ aansluitstuk

## gebruik van de citruspersers

- 1 Verwijder het uitlaatdeksel voor hoge snelheden ①.
- 2 Zet het aansluitstuk op de uitgang met de driehoek ▽ naar u toe gericht en draai rechtsom totdat het op zijn plaats klikt.
- 3 Zet de kom op het aansluitstuk.
- 4 Zet de zeef in de kom.
- 5 Breng de perskegel aan.
- 6 Snijd de vrucht in twee helften.  
Schakel in op snelheid 2-3, druk de halve vrucht op de perskegel en houd de vrucht omlaaggedrukt.
- 7 Schakel de pers uit. Neem de perskegel en de zeef van de kom, en verwijder daarna de kom om het sap uit te schenken.
- 8 Na gebruik de stekker uit het stopcontact nemen.

## reinenigen

Was de perskegel, zeef en kom met de hand af en droog grondig. Deze onderdelen kunnen ook in de vaatwasmachine worden gereinigd (uitsluitend bovenrek). Het aansluitstuk nooit in water onderdompelen, uitsluitend met een vochtige doek schoonvegen.

- Ontworpen en ontwikkeld door Kenwood in het VK.
- Vervaardigd in China.



**BELANGRIJKE INFORMATIE  
VOOR DE CORRECTE  
VERWERKING VAN HET  
PRODUCT IN  
OVEREENSTEMMING MET DE  
EUROPESE RICHTLIJN  
2002/96/EC**

Aan het einde van de levensduur van het product mag het niet samen met het gewone huishoudelijke afval worden verwerkt. Het moet naar een speciaal centrum voor gescheiden afvalinzameling van de gemeente worden gebracht, of naar een verkooppunt dat deze service verschaft. Het apart verwerken van een huishoudelijk apparaat voorkomt mogelijke gevolgen voor het milieu en de gezondheid die door een ongeschikte verwerking ontstaan en zorgt ervoor dat de materialen waaruit het apparaat bestaat, teruggewonnen kunnen worden om een aanmerkelijke besparing van energie en grondstoffen te verkrijgen. Om op de verplichting tot gescheiden verwerking van elektrische huishoudelijke apparatuur te wijzen, is op het product het symbool van een doorgekruiste vuilnisbak aangebracht.

## **Avant de lire, dépliez la première page pour voir les illustrations**

Utilisez votre presse-agrumes afin d'extraire le jus des agrumes tels qu'oranges, citrons, citrons verts, pamplemousses.

### **avant d'utiliser votre accessoire Kenwood**

- Lisez et conservez soigneusement ces instructions pour pouvoir vous y référer ultérieurement.
- Retirez tous les éléments d'emballage et les étiquettes.

## sécurité

- Débranchez l'appareil avant d'installer ou de retirer des pièces ou avant le nettoyage.

Référez-vous au guide d'utilisation de votre robot combiné principal pour obtenir des avertissements de sécurité supplémentaires.

- Cet appareil est conforme à la directive 2004/108/CE de la CE sur la compatibilité électromagnétique, et au règlement 1935/2004 de la CE du 27/10/2004 sur les matériaux destinés au contact alimentaire.

### **avant d'utiliser votre appareil pour la première fois**

Lavez le cône, la passoire et le bol.

## légende

- ① cône
- ② passoire
- ③ bol
- ④ accord

## utilisation de votre presse-agrumes

- 1 Enlever le cache de l'axe à haute vitesse ①.
- 2 Placez le raccord sur la sortie, le triangle ▽ étant orienté vers soi, et tournez dans le sens des aiguilles d'une montre jusqu'à enclenchement en position.
- 3 Placez le bol sur le raccord.
- 4 Placez la passoire dans le bol.
- 5 Mettez le cône en place.
- 6 Coupez le fruit en deux. Mettez l'appareil sur la vitesse 2-3, puis pressez et maintenez le fruit sur le cône.
- 7 Éteignez l'appareil. Enlevez le cône et la passoire, puis retirez le bol avant de verser.
- 8 Débranchez après utilisation.

## nettoyage

Lavez le cône, la passoire et le bol à la main, puis séchez soigneusement. Vous pouvez également les laver au lave-vaisselle (compartiment supérieur uniquement).

Ne plongez jamais le raccord dans l'eau, essuyez-le à l'aide d'un chiffon humide.

- Conçu et développé par Kenwood au Royaume-Uni.
- Fabriqué en Chine.





**AVERTISSEMENTS POUR  
L'ÉLIMINATION CORRECTE DU  
PRODUIT AUX TERMES DE LA  
DIRECTIVE EUROPÉENNE  
2002/96/EC.**

Au terme de son utilisation, le produit ne doit pas être éliminé avec les déchets urbains.

Le produit doit être remis à l'un des centres de collecte sélective prévus par l'administration communale ou auprès des revendeurs assurant ce service.

Éliminer séparément un appareil électroménager permet d'éviter les retombées négatives pour l'environnement et la santé dérivant d'une élimination incorrecte, et permet de récupérer les matériaux qui le composent dans le but d'une économie importante en termes d'énergie et de ressources. Pour rappeler l'obligation d'éliminer séparément les appareils électroménagers, le produit porte le symbole d'un caisson à ordures barré.

## **Bevor Sie die Bedienungsanleitung lesen, bitte Deckblatt mit Illustrationen auseinander klappen**

Verwenden Sie Ihre Zitruspresse zum Auspressen von Zitrusfrüchten wie z.B. Orangen, Zitronen, Limonen oder Grapefruit.

### **Vor dem Gebrauch Ihres Kenwood Aufsatzes**

- Lesen Sie diese Anleitung sorgfältig durch und bewahren Sie diese zur späteren Benutzung auf.
- Entfernen Sie jegliches Verpackungsmaterial und alle Aufkleber.

## Sicherheitshinweise

- Ziehen Sie den Netzstecker, bevor Sie Teile einbauen, abnehmen oder reinigen.  
Beachten Sie weitere Sicherheitshinweise in der die Bedienungsanleitung Ihrer Küchenmaschine.
- Das Gerät entspricht der EG-Richtlinie 2004/108/EG und der EG-Verordnung Nr. 1935/2004 vom 27/10/2004 über Materialien und Gegenstände, die dazu bestimmt sind, mit Lebensmitteln in Berührung zu kommen.

### **Vor dem ersten Gebrauch**

Waschen Sie Saftkegel, Sieb und Schale.

## Schlüssel

- ① Saftkegel
- ② Sieb
- ③ Schale
- ④ Adapter

## Verwendung Ihrer Zitruspresse

- 1 Entfernen Sie die Abdeckung der Hochgeschwindigkeitsöffnung ①.
- 2 Stecken Sie den Adapter auf die Öffnung, so dass das Dreieck ▽ auf Sie zeigt. Drehen Sie ihn dann im Uhrzeigersinn weiter, bis er einrastet.
- 3 Setzen Sie die Schale auf den Adapter.
- 4 Setzen Sie das Sieb auf die Schale.
- 5 Bringen Sie den Saftkegel an.
- 6 Halbieren Sie die Früchte. Schalten Sie die Zitruspresse auf Geschwindigkeit 2-3 und drücken Sie die Früchte auf den Saftkegel.
- 7 Schalten Sie die Zitruspresse aus. Heben Sie den Saftkegel und das Sieb ab und entnehmen Sie die Schale, um den Saft in ein Glas zu gießen.
- 8 Ziehen Sie nach dem Gebrauch den Stecker aus der Steckdose.

## Reinigen

Waschen Sie Saftkegel, Sieb und Schale von Hand und trocknen Sie die Teile gründlich ab.  
Alternativ können Sie die Teile in der Geschirrspülmaschine reinigen (nur auf dem oberen Gestell).  
Tauchen Sie den Adapter niemals in Wasser ein. Wischen Sie ihn mit einem feuchten Tuch ab.

- Gestaltet und entwickelt von Kenwood GB.
- Hergestellt in China.



**WICHTIGER HINWEIS FÜR DIE  
KORREKTE ENTSORGUNG DES  
PRODUKTS IN  
ÜBEREINSTIMMUNG MIT DER  
EG-RICHTLINIE 2002/96/EG.**

Am Ende seiner Nutzungszeit darf das Produkt NICHT mit dem Hausmüll entsorgt werden.

Es muss zu einer örtlichen Sammelstelle für Sondermüll oder zu einem Fachhändler gebracht werden, der einen Rücknahmeservice anbietet. Die getrennte Entsorgung eines Haushaltsgerätes vermeidet mögliche negative Auswirkungen auf die Umwelt und die menschliche Gesundheit, die durch eine nicht vorschriftsmäßige Entsorgung bedingt sind. Zudem ermöglicht dies die Wiederverwertung der Materialien, aus denen das Gerät hergestellt wurde, was erhebliche Einsparungen an Energie und Rohstoffen mit sich bringt.

## **Prima di leggere questo manuale si prega di aprire la prima pagina, al cui interno troverete le illustrazioni**

Usate il vostro spremiagrumi per spremere il succo da frutti come arance, limoni, limette e pompelmi.

### **prima di utilizzare il proprio accessorio Kenwood**

- Leggere attentamente le presenti istruzioni e conservarle come futuro riferimento.
- Rimuovere la confezione e le etichette.

## sicurezza

- Disinserire la spina dell'apparecchio dalla presa elettrica prima di montare o staccare qualunque pezzo o di pulirlo.

Per le avvertenze supplementari di sicurezza, consultare le istruzioni per il robot da cucina principale.

- Questo apparecchio è conforme alla direttiva 2004/108/CE sulla Compatibilità Elettromagnetica, ed al regolamento (EC) No. 1935/2004 del 27/10/2004 sui materiali in contatto con alimenti.

### **prima di usare l'apparecchio per la prima volta**

Lavare cono, filtro e vaschetta.

## legenda

- ① cono
- ② filtro
- ③ vaschetta
- ④ connettore

## per usare lo spremiagrumi

- 1 Togliere la copertura dell'attacco ad alta velocità ①.
- 2 Inserire il connettore sull'uscita, con il triangolo ▽ rivolto verso di voi, quindi ruotarlo in senso orario fino a bloccarlo in posizione.
- 3 Inserire la vaschetta sul connettore.
- 4 Ora inserire il filtro nella vaschetta.
- 5 Installare il cono.
- 6 Tagliare a metà il frutto. Ora passare alla velocità 2-3 e tenere premuto il frutto sul cono.
- 7 Spegnerne l'apparecchio. Sollevare e togliere cono e filtro, poi staccare la vaschetta prima di versare il contenuto.
- 8 Disinserire la spina dalla presa elettrica dopo l'uso.

## pulizia

Lavare a mano cono, filtro e vaschetta, poi asciugare a fondo. Alternativamente, lavare i componenti in lavastoviglie (nel cestello superiore).

Non immergere mai il connettore in acqua; passarlo con un panno umido.

- Disegnato e progettato da Kenwood nel Regno Unito.
- Prodotto in Cina.



**IMPORTANTI AVVERTENZE PER IL  
CORRETTO SMALTIMENTO DEL  
PRODOTTO AI SENSI DELLA  
DIRETTIVA EUROPEA 2002/96/EC.**

Alla fine della sua vita utile il prodotto non deve essere smaltito insieme ai rifiuti urbani.

Deve essere consegnato presso gli appositi centri di raccolta differenziata predisposti dalle amministrazioni comunali, oppure presso i rivenditori che offrono questo servizio.

Smaltire separatamente un elettrodomestico consente di evitare possibili conseguenze negative per l'ambiente e per la salute derivanti da un suo smaltimento inadeguato e permette di recuperare i materiali di cui è composto al fine di ottenere notevoli risparmi in termini di energia e di risorse.

Per rimarcare l'obbligo di smaltire separatamente gli elettrodomestici, sul prodotto è riportato il simbolo del bidone a rotelle barrato.

## **Antes de ler, por favor desdobre a primeira página, que contém as ilustrações**

Utilize o seu espremedor de citrinos para extrair o sumo de citrinos como, por exemplo, laranjas, limões, limas e toranjas.

### **antes de utilizar o seu acessório Kenwood**

- Leia atentamente estas instruções e guarde-as para consulta futura.
- Retire todas as embalagens e eventuais etiquetas.

## segurança

- Desligue sempre o aparelho antes de colocar ou retirar acessórios ou antes de limpar.

Consulte o livro de instruções do seu aparelho principal de cozinha para mais informações sobre avisos de segurança.

- Este aparelho está em conformidade com a directiva 2004/108/EC da CEE sobre Compatibilidade Electromagnética e o regulamento da CEE nº. 1935/2004 de 27/10/2004 sobre materiais concebidos para estarem em contacto com alimentos.

### **antes da primeira utilização**

Lave o cone espremedor, o coador e a taça.

## descrição

- ① cone espremedor
- ② coador
- ③ taça
- ④ conector

## utilização do espremedor de citrinos

- 1 Tire a tampa da tomada de acessórios de alta velocidade ①.
- 2 Coloque o conector na tomada de acessórios com o triângulo ▽ virado para si e rode para a direita até travar na posição devida.
- 3 Coloque a taça sobre o conector.
- 4 Coloque o coador na taça.
- 5 Instale o cone espremedor.
- 6 Corte o fruto ao meio. Ligue à velocidade 2-3 e pressione o fruto continuamente contra o cone espremedor.
- 7 Desligue no interruptor. Retire o cone espremedor e o coador e depois retire a taça e sirva o sumo.
- 8 Desligue a ficha da tomada após a utilização.

## limpeza

Lave manualmente o cone espremedor, o coador e a taça e depois seque-os bem.

Alternativamente poderá lavá-los na máquina de lavar loiça (só na prateleira superior).

Nunca mergulhe o conector em água, limpe-o apenas com um pano humedecido.

- Concebido e projectado no Reino Unido pela Kenwood.
- Fabricado na China.



**ADVERTÊNCIAS PARA A  
ELIMINAÇÃO CORRECTA DO  
PRODUTO NOS TERMOS DA  
DIRECTIVA EUROPEIA  
2002/96/EC.**

No final da sua vida útil, o produto não deve ser eliminado conjuntamente com os resíduos urbanos.

Pode ser depositado nos centros especializados de recolha diferenciada das autoridades locais, ou junto dos revendedores que prestem esse serviço. Eliminar separadamente um electrodomésticos permite evitar as possíveis consequências negativas para o ambiente e para a saúde pública resultantes da sua eliminação inadequada, além de permitir reciclar os materiais componentes, para, assim se obter uma importante economia de energia e de recursos.

Para assinalar a obrigação de eliminar os electrodomésticos separadamente, o produto apresenta a marca de um contentor de lixo com uma cruz por cima.

## **Antes de leer, por favor despliegue la portada que muestra las ilustraciones**

Utilice el exprimidor para cítricos para exprimir el zumo de los cítricos, p. ej. naranjas, limones, limas y pomelos.

### **antes de usar su accesorio Kenwood**

- Lea estas instrucciones atentamente y guárdelas para poder utilizarlas en el futuro.
- Quite todo el embalaje y las etiquetas.

## seguridad

- Desenchufe el aparato antes de poner o quitar las piezas o limpiarlo. Consulte el libro principal de instrucciones del electrodoméstico al que se acopla el accesorio para obtener más información sobre las advertencias respecto a la seguridad.
- Este dispositivo cumple con la Directiva 2004/108/CE sobre Compatibilidad Electromagnética, y con el reglamento (CE) nº 1935/2004, de 27 de octubre de 2004, sobre los materiales y objetos destinados a entrar en contacto con alimentos.

### **antes de utilizar por primera vez**

Lave el cono, colador y bol.

## leyenda

- ① cono
- ② colador
- ③ bol
- ④ conector

## para utilizar el exprimidor para cítricos

- 1 Retire la tapa del orificio de alta velocidad ①.
- 2 Coloque el conector en la salida con el triángulo ▽ mirando hacia Ud. y gírelo en sentido horario hasta que encaje en su sitio.
- 3 Coloque el bol en el conector.
- 4 Coloque el colador en el bol.
- 5 Acople el cono.
- 6 Corte la fruta por la mitad. Ponga en la velocidad 2 y apriete y siga apretando la fruta sobre el cono.
- 7 Apague. Quite el cono y el colador, a continuación quite el bol antes de verter.
- 8 Desenchufe después del uso.

## limpieza

Lave el cono, el colador y el bol a mano, a continuación séquelos bien. Como alternativa, lávelos en el lavavajillas (sólo en la bandeja superior).

Nunca sumerja el conector en agua, límpielo con un paño húmedo.

- Diseñado y creado por Kenwood en el Reino Unido.
- Fabricado en China.





**ADVERTENCIAS PARA LA  
ELIMINACIÓN CORRECTA DEL  
PRODUCTO SEGÚN ESTABLECE  
LA DIRECTIVA EUROPEA  
2002/96/CE.**

Al final de su vida útil, el producto no debe eliminarse junto a los desechos urbanos.

Puede entregarse a centros específicos de recogida diferenciada dispuestos por las administraciones municipales, o a distribuidores que faciliten este servicio.

Eliminar por separado un electrodoméstico significa evitar posibles consecuencias negativas para el medio ambiente y la salud derivadas de una eliminación inadecuada, y permite reciclar los materiales que lo componen, obteniendo así un ahorro importante de energía y recursos. Para subrayar la obligación de eliminar por separado los electrodomésticos, en el producto aparece un contenedor de basura móvil tachado.

## Inden brugsanvisningen læses, foldes forsiden med illustrationerne ud

Citruspresseren anvendes til at udpresse saft fra citrusfrugter, f.eks. appelsiner, citroner, limefrugt og grapefrugt.

### **finden Kenwood tilbehøret tages i brug**

- Læs denne brugervejledning nøje og opbevar den i tilfælde af, at du får brug for at slå noget op i den.
- Fjern al emballage og mærkater.

## sikkerhed

- Afbryd strømmen på maskinen inden delene fjernes eller rengøres.

Følg din hovedkøkkenmaskine instruktionsbog for yderligere sikkerhedsadvarsler.

- Denne anordning er i overensstemmelse med EC-direktivet 2004/108/EC om elektromagnetisk forlidelighed og EU-regulativ nr.1935/2004 fra 27/10/2004 om materialer, der tilsigtes at få kontakt med fødevarer.

### **før første anvendelse**

Vask presseren, sien og skålen.

## oversigt

- ① presser
- ② si
- ③ skål
- ④ forbindelsesstykke

## sådan anvendes citruspresseren

- 1 Fjern dækslet over det hurtige hastighedsudtag ①.
- 2 Sæt forbindelsesstykket på udtaget med trekanten ☉ mod dig og drej det med uret, indtil det ▽ låses fast.
- 3 Sæt skålen på forbindelsesstykket.
- 4 Sæt sien ind i skålen.
- 5 Sæt presseren på.
- 6 Skær frugten halvt over. Indstil hastigheden på 2-3. Tryk frugten ned på presseren og hold den nede.
- 7 Sluk. Løft presseren og sien af, og fjern skålen, før saften hældes ud.
- 8 Tag stikket ud af stikkontakten efter brug.

## rengøring

Vask presseren, sien og skålen i hånden, og tør grundigt.

Ellers kan delene vaskes i opvaskemaskine (kun på øverste stativ).

Nedsænk aldrig forbindelsesstykket i vand; det skal blot tørres af med en fugtig klud.

- Designet og udviklet af Kenwood i Storbritannien.
- Fremstillet i Kina.



**VIGTIG INFORMATION  
ANGÅENDE BORTSKAFFELSE AF  
PRODUKTET I  
OVERENSSTEMMELSE MED EF  
DIREKTIV 2002/96/CE.**

Ved afslutningen af dets produktive liv må produktet ikke bortskaffes som almindeligt affald. Det bør afleveres på et specialiseret lokalt genbrugscenter eller til en forhandler, der yder denne service. At bortskaffe et elektrisk husholdningsapparat separat gør det muligt at undgå eventuelle negative konsekvenser for miljø og helbred på grund af upassende bortskaffelse, og det giver mulighed for at genbruge de materialer det består af, og dermed opnå en betydelig energi- og ressourcebesparelse. Som en påmindelse om nødvendigheden af at bortskaffe elektriske husholdningsapparater separat, er produktet mærket med en mobil affaldsbeholder med et kryds.

## **Vik ut främre omslaget innan du börjar läsa, så att du kan följa med på bilderna.**

Använd din citruspress för att pressa saft ur citrusfrukter såsom apelsin, citron, lime och grapefrukt.

### **innan du använder ditt tillbehör från Kenwood**

- Läs bruksanvisningen noggrant och spara den för framtida bruk.
- Avlägsna allt emballage och alla etiketter.

## säkerheten

- Dra ut apparatens stickkontakt innan du monterar eller tar bort delar eller rengör apparaten.

Du hittar mer information om säkerheten i bruksanvisningen för din köksmaskin.

- Den här apparaten följer EU-direktiv 2004/108/EG om elektromagnetisk kompatibilitet och EU:s förordning nr 1935/2004 från 2004-10-27 om material som är avsedda för kontakt med livsmedel.

### **innan du använder maskinen första gången**

Diska konen, silen och skålen.

## delar

- ① kon
- ② sil
- ③ skål
- ④ kopplingsdel

## hur du använder din citruspress

- 1 Ta bort locket till högväxeluttaget ❶.
- 2 Sätt kopplingsdelen på uttaget med triangeln ▽ mot dig och vrid den medurs tills den knäpps fast.
- 3 Sätt skålen på kopplingen.
- 4 Sätt silen i skålen.
- 5 Montera konen.
- 6 Skär itu frukten. Ställ in hastighet 2-3 och tryck ner frukthälvorna på konen.
- 7 Stäng av. Lyft av konen och silen och lyft bort skålen innan du häller upp saften.
- 8 Dra ut kontakten efter användningen.

## rengöring

Diska konen, silen och skålen för hand och torka.

Alternativt kan de maskindiska (endast i övre korgen).

Doppa aldrig kopplingsdelen i vatten. Torka av den med en fuktig trasa.

- Konstruerad och utvecklad av Kenwood i Storbritannien.
- Tillverkad i Kina.



**VIKTIG INFORMATION FÖR  
KORREKT BORTSKAFFNING AV  
PRODUKTEN I  
ÖVERENSSTÄMMELSE MED EU-  
DIREKTIV 2002/96/EG.**

När produktens livslängd är över får den inte slängas i hushållssoporna. Den kan överlämnas till lokala myndigheters avfallssorteringscentraler eller till en återförsäljare som ger denna service.

När du avfallshanterar en hushållsmaskin på rätt sätt undviker du de negativa konsekvenser för miljön och hälsan som kan uppkomma vid felaktig avfallshandling. Du möjliggör även återvinning av materialen vilket innebär en betydande besparing av energi och tillgångar.

## **Før du leser dette, brett ut framsiden som viser illustrasjonene**

Bruk sitruspressen til å presse saft fra sitrusfrukt, f.eks. appelsiner, sitroner, lime, grapefrukt.

### **før du bruker Kenwood-tilbehøret**

- Les nøye gjennom denne bruksanvisningen og ta vare på den slik at du kan slå opp i den senere.
- Fjern all emballasje og eventuelle merkesedler.

## Sikkerhetshensyn

- Koble fra apparatet før du fester eller fjerner deler eller før rengjøring.

Se i instruksjonsboken for hovedkjøkkenmaskinen for ekstra sikkerhetsvarsler.

- Dette apparatet er i samsvar med EU-direktiv 2004/108/EU om elektromagnetisk kompatibilitet og EU-bestemmelse nr. 1935/2004 fra 27/10/2004 om materialer som skal brukes i kontakt med mat.

### **før du tar sitruspressen i bruk**

Skal du vaske pressen, silen og bollen.

## delene

- ① presse
- ② sil
- ③ bolle
- ④ strømkopling

## bruke sitruspressen

- 1 Ta av høyhastighetsuttaket ①.
- 2 Sett strømkoplingen på uttaket med trekanten ▽ vendt mot deg, og vri med urviseren til den låses på plass.
- 3 Sett bollen på strømkoplingen.
- 4 Sett silen i bollen.
- 5 Sett på pressen.
- 6 Skjær frukten i to. Slå på hastighet 2-3 og trykk og hold frukten ned på pressen.
- 7 Slå av. Løft pressen og silen av, og ta så bollen av før du heller.
- 8 Trekk ut støpselet etter bruk.

## rengjøring

Vask presse, sil og bolle for hånd, og tørk grundig.

Eller du kan vaske dem i oppvaskmaskin (kun øverste kurv). Legg aldri strømkoplingen i vann, men tørk av den med en fuktig klut.

- Designet og utviklet av Kenwood i Storbritannia.
- Laget i Kina.



**VIKTIG INFORMASJON FOR  
KORREKT AVHENDING AV  
PRODUKTET I SAMSVAR MED  
EU-DIREKTIV 2002/96/EC.**

På slutten av levetiden må ikke produktet kastes som vanlig avfall. Det må tas med til et lokalt kildesorteringssted eller til en forhandler som tilbyr tjenesten. Ved å avhende husholdningsapparater separat unngås mulige negative konsekvenser for miljø og helse som oppstår som en følge av feil avhending, og gjør at de forskjellige materialene kan gjenvinnes. Dermed blir det betydelige besparelser på energi og ressurser. Som en påminnelse om behovet for å kaste husholdningsapparater separat, er produktet merket med en søppelkasse med kryss over.

## **Ennen ohjeiden lukemista taita etusivu auki kuvien esiinsaamiseksi**

Käytä sitruspuserrinta sitrushedelmien (esim. appelsiini, sitruuna, limetti, greippi) mehustamiseen.

### **ennen Kenwood-lisälaitteen käyttöä**

- Lue nämä ohjeet huolella ja säilytä ne myöhempää tarvetta varten.
- Poista pakkauksen osat ja mahdolliset tarrat.

## turvallisuus

- Irrota laite yleiskoneesta ennen osien asettamista paikalleen, irrottamista tai puhdistamista.

Yleiskoneen käyttöohjeessa on lisätietoja turvallisuudesta.

- Tämä laite täyttää sähkömagneettista yhteensopivuutta koskevan EU-direktiivin 2004/108/EU ja 27.10.2004 annetun elintarvikkeiden kanssa kosketuksiin joutuvia materiaaleja säätelevän EU-määräyksen 1935/2004 vaatimukset.

### **ennen ensimmäistä käyttökertaa**

Pese puserrin, siivilä ja kulho.

## kuvien selitykset

- ① puserrin
- ② siivilä
- ③ kulho
- ④ liitinosa

## sitruspusertimen käyttö

- 1 Nosta päälle kiinnittyvien lisälaitteiden istukan suojalevy ① irti.
- 2 Aseta liitinosa istukan päälle siten, että kolmio ▽ on itseäsi kohti. Käännä liitinosa myötäpäivään, kunnes se lukkiutuu paikalleen.
- 3 Aseta kulho liitinosan päälle.
- 4 Aseta siivilä kulhoon.
- 5 Kiinnitä puserrin.
- 6 Puolita hedelmät. Käynnistä nopeudelle 2-3 ja pidä hedelmän puolikasta tukevasti pusertimen päällä.
- 7 Kytke kone pois päältä. Nosta puserrin ja siivilä irti. Irrota kulho ennen mehun kaatamista.
- 8 Irrota pistotulppa pistorasiasta käytön jälkeen.

## puhdistus

Pese puserrin, siivilä ja kulho käsin ja kuivaa ne sitten huolellisesti. Vaihtoehtoisesti osat voidaan pestä astianpesukoneessa (vain yläkorissa). Liitinosaa ei saa upottaa veteen. Pyyhi se kostealla liinalla.

- Kenwood on suunnitellut ja tuotoillut Iso-Britanniassa.
- Valmistettu Kiinassa.





**TÄRKEITÄ OHJEITA TUOTTEEN  
HÄVITTÄMISEEN EUROOPAN  
UNIONIN DIREKTIIVIN 2002/96  
MUKAISESTI.**

Tuotetta ei saa hävittää yhdessä tavallisten kotitalousjätteiden kanssa sen lopullisen käytöstä poiston yhteydessä.

Vie se paikallisten viranomaisten hyväksymään kierrätyskeskukseen tai anna se jälleenmyyjän hävitettäväksi, mikäli kyseinen palvelu kuuluu jälleenmyyjän toimialaan. Suojelet luontoa ja vältyt virheellisen tai väärän romutuksen aiheuttamilta terveysriskeiltä, mikäli hävität kodinkoneen erillään muista jätteistä. Näin myös kodinkoneen sisältämät kierrätettävät materiaalit voidaan kerätä talteen, jolloin säästät energiaa ja luonnonvaroja.

Tuotteessa on ristillä peitetty roskasäiliön merkki, jonka tarkoituksena on muistuttaa että kodinkoneet on hävitettävä erikseen muista kotitalousjätteistä.

## Okumaya başlamadan önce ön kapağı açınız ve açıklayıcı resimlere bakınız

Sert meyve sıkacağıınızı portakal, limon, misket limonu ve greyfurt gibi sert meyveleri sıkmak için kullanınız.

### **Kenwood aksesuarını kullanmadan önce**

- Bu talimatları dikkatle okuyun ve gelecekteki kullanımlar için saklayın.
- Tüm ambalajları ve etiketleri çıkartın güvenlik.

## güvenlik önlemleri

- Parça takarken veya çıkartırken ya da temizlerken cihazın fişini çekin. Diğer güvenlik uyarılarını için ana mutfak robotunuzun talimat kitapçığına başvurun.
- Bu cihaz Elektro Manyetik Uyumluluk ile ilgili EC direktifi 2004/108/EC ve gıda ile temas eden malzemeler hakkındaki EC yönetmeliği no. 1935/2004 - 27/10/2004 ile uyumludur.

**aygıtı ilk kez kullanımdan önce,** Aygıtın sıkma konisini, süzgeci ve çanağını yıkayınız.

## parçalar

- ① sıkma konisi
- ② süzgeç
- ③ çanak
- ④ bağlantı parçası

## sert meyve sıkacağıının kullanımı

- 1 Yüksek hız çıkışı kapağını ❶ çıkarın.
- 2 Bağlantı parçasını üçgen biçimli ▽ simge kendinize dönük konumda yerine takınız ve yerine oturuncaya kadar sağa çeviriniz.
- 3 Çanağı bağlantı parçasının üzerine oturtunuz.
- 4 Süzgeci çanağa takınız.
- 5 Sıkma konisini yerine takınız.
- 6 Sıkacağıınız meyveyi ikiye bölünüz. 2-3. hızı seçiniz ve meyveyi sıkma konisinin üzerine bastırınız.
- 7 Aygıtı durdurunuz. Sıkma konisini ve süzgeci kaldırınız. Arkasından meyve suyunu boşaltmadan önce çanağı çıkarınız.
- 8 Meyveleri sıktıktan sonra aygıtın fişini prizden çekiniz.

## temizlik

Sıkma konisini, süzgeci ve çanağı elle yıkayınız ve arkasından kurulaınız.

İsterseniz sıkma konisini, süzgeci ve çanağı bulaşık makinesinin üst rafında da yıkayabilirsiniz.

Bağlantı parçasını nemli bir bezle silebilirsiniz.

- Kenwood tarafından İngiltere'de dizayn edilmiş ve geliştirilmiştir.
- Çin'de üretilmiştir.



**ÜRÜNÜN AT DİREKTİFİ 2002/96/AT İLE UYUMLU OLARAK DOĞRU ŞEKİLDE BERTARAF EDİLMESİ İÇİN ÖNEMLİ BİLGİ.**

Kullanım ömrünün sonunda ürün evsel atıklarla birlikte atılmamalıdır. Ürün yerel yetkililerce belirlenmiş atık toplama merkezine veya bu hizmeti sağlayan bir satıcıya götürülmelidir. Ev aletlerinin ayrı bir şekilde atılması çevre üzerindeki olası negatif etkileri azaltır ve aynı zamanda mümkün olan malzemelerin geri dönüşümünü sağlayarak önemli enerji ve kaynak tasarrufu sağlar. Ev aletlerinin ayrı olarak atılması gerekliliğini hatırlatmak amacıyla üzeri çarpı ile işaretlenmiş çöp kutusu resmi kullanılmıştır.

## Před čtením rozložte přední stránku s ilustrací

Odšťavovač citrusových plodů se používá pro vymačkávání šťávy z citrusových plodů, např. z pomerančů, citrónů nebo grapefruitů.

### **dříve než použijete nástavec Kenwood**

- Bu talimatları dikkatle okuyun ve gelecekteki kullanımlar için saklayın.
- Tüm ambalajları ve etiketleri çıkartın güvenlik.

## bezpečnost

- Před nasazováním nebo snímáním součástí nebo před čištěním odpojte spotřebič od elektrické zásuvky.

Další bezpečnostní varování viz návod na používání hlavního kuchyňského spotřebiče.

- Tento spotřebič splňuje směrnici EC 2004/108/EC o elektromagnetické kompatibilitě a směrnici EC č. 1935/2004 ze dne 27/10/2004 o materiálech určených pro kontakt s potravinami.

### **Než budete přístroj poprvé používat,**

Omyjte kužel, cedník i nádobu.

## vysvětlivky

- ① kužel
- ② cedník
- ③ nádobu
- ④ spojovací část

## jak se odšťavovač citrusů používá

- 1 Sejmete kryt vysokorychlostního výstupu ①.
- 2 Vložte do otvoru spojovací část s trojúhelníkem ▽ směřujícím proti vám a otáčejte jím ve směru hodinových ručiček, dokud nezaklapne do správné polohy.
- 3 Položte nádobu na spojovací část.
- 4 Vložte do nádoby cedník.
- 5 Připevněte kužel.
- 6 Rozkrojte ovoce na polovinu. Přepněte rychlost na 2-3, přitiskněte ovoce na kužel a podržte jej na místě.
- 7 Vypněte přístroj. Vyjměte cedník a sítko a než vylijete šťávu, sundejte nádobu.
- 8 Po použití odpojte ze zásuvky.

## čištění

Umyjte ručně kužel, cedník i nádobu a dobře je osušte. Lze mýt i v myčce (pouze s horním odkapávačem).

Spojovací část nikdy neponořujte do vody, ale otřete ji mokřým hadříkem.

- Zkonstruováno a vyvinuto společností Kenwood ve Velké Británii.
- Vyrobeno v Číně.



### **INFORMACE PRO SPRÁVNÉM SEŠROTOVÁNÍ VÝROBKU VE SMYSLU EVROPSKÉ SMĚRNICE 2002/96**

Po ukončení doby své životnosti nesmí být výrobek odklizen společně s domácím odpadem. Je třeba zabezpečit jeho odevzdání na specializovaná místa sběru tříděného odpadu, zřizovaná městskou správou anebo prodejcem, který zabezpečuje tuto službu. Oddělené sešrotování elektrospotřebičů je zárukou prevence negativních vlivů na životní prostředí a na zdraví, které způsobuje nevhodné nakládání, umožňuje recyklaci jednotlivých materiálů, a tím i významnou úsporu energií a surovin. Pro účely zdůraznění povinnosti tříděného sběru odpadu elektrospotřebičů je na výrobku zaškrtnutý příslušný symbol pro sběr tříděného odpadu.

**Az használati utasítás ábrái az első oldalon láthatók – olvasás közben hajtsa ki ezt az oldalt**

A citrusfacsaró citrusfélék – pl. narancs, citrom, grape fruit – levének kinyerésére szolgál.

## **Mielőtt használatba veszi a Kenwood tartozékokat**

- Alaposan olvassa át ezeket az utasításokat és őrizze meg későbbi felhasználásra!
- Távolítsa el minden csomagolóanyagot és címkét!

## **első a biztonság**

- Áramtalanítsa az eszközt az alkatrészek szerelése vagy eltávolítása, vagy tisztítás előtt!  
Tartsa be a konyhagépek kezelési utasításában található további biztonsági figyelmeztetéseket!
- Ez a készülék megfelel a 2004/108/EK számú, az elektromágneses zavarvédelemről szóló EK Irányelvnek és a 2004.10.24-ei 1935/2004 számú, élelmiszerekkel érintkezésre szánt anyagokkal kapcsolatos EK jogszabálynak.

### **az első használat előtt**

Mossa el a prést, a szűrőt és a gyűjtőedényt.

## **jelmagyarázat**

- ① prés
- ② szűrő
- ③ gyűjtőedény
- ④ tengelyhosszabbító

## **a citrusfacsaró használata**

- 1 Vegye le a nagysebességű meghajtó egység fedelét ①.
- 2 Helyezze a tengelyhosszabbítót a meghajtó csonkra úgy, hogy a háromszög ▽ jelzés a készülék eleje felé nézzen, majd az óramutató járásának irányában forgassa el addig, amíg rögzül.
- 3 A gyűjtőedényt csúsztassa rá a tengelyhosszabbítóra.
- 4 Helyezze a szűrőt az edénybe.
- 5 Illessze a prést a tengelyhosszabbító végére.
- 6 Vágja félbe a gyümölcsöt. Kapcsolja a robotgépet 2-3-es sebességfokozatra, és nyomja a gyümölcsöt a forgó présre.
- 7 Kapcsolja ki a motort. Emelje le a prést, vegye ki a szűrőt, és a gyümölcslé kiöntése előtt emelje le a gyűjtőedényt is.
- 8 Használat után a hálózati dugaszt mindig húzza ki a konnektorból.

## **a készülék tisztítása**

Kézzel mosogassa el a prést, a szűrőt és a gyűjtőedényt, majd alaposan törölgesse el.

Az alkatrészek mosogatógépben is tisztíthatók (de csak a felső polcon).

A tengelyhosszabbítót soha ne merítse vízbe. Tisztításkor nedves ruhával törölje át.

- Tervezte és kifejlesztette a Kenwood az Egyesült Királyságban.
- Készült Kínában.



**A TERMÉK MEGFELELŐ MÓDON  
TÖRTÉNŐ HULLADÉKKEZELÉSÉRE  
VONATKOZÓ FONTOS TUDNIVALÓK  
A 2002/96/EC IRÁNYELV  
ÉRTELMEBEN**

A hasznos élettartamának végére érkezett készüléket nem szabad a lakossági hulladékkal együtt kezelni. A leselejtezett termék az önkormányzatok által kijelölt szelektív hulladékgyűjtőkben (hulladékgyűjtő udvar) vagy az elhasználódott készülékek visszavételét végző kereskedőknél adható le.

Az elektromos háztartási készülékek szelektív gyűjtése és kezelése lehetővé teszi a nem megfelelően végzett hulladékkezelésből adódó, a környezetet és az egészséget veszélyeztető negatív hatások megelőzését és a készülék alkotórészeinek újrahasznosítását, melynek révén jelentős energia-és erőforrás-megtakarítás érhető el.

Az elektromos háztartási készülékek szelektív gyűjtésére és kezelésére vonatkozó kötelezettséget a terméken feltüntetett áthúzott szemétygyűjtő edény (kerek kuka) jelzés mutatja.

## Przed czytaniem prosimy rozłożyć pierwszą stronę, zawierającą ilustracje

Wyciskarka soku z cytrusów służy do przygotowywania soku z owoców cytrusowych, np. pomarańczy, cytryn, limonek i grejfrutów.

### **przed użyciem nasadki Kenwood**

- Przeczytaj uważnie poniższe instrukcje i zachowaj je na wypadek potrzeby skorzystania z nich przyszłości.
- Wyjmij wszystkie materiały pakunkowe oraz wszelkie etykiety.

## dla własnego bezpieczeństwa

- Przed podłączeniem lub odłączeniem elementów oraz myciem odłącz urządzenie od zasilania.  
Aby uzyskać dodatkowe informacje dotyczące bezpieczeństwa zapoznaj się z instrukcją obsługi.
- Niniejsze urządzenie jest zgodne z dyrektywą 2004/108/WE dotyczącą kompatybilności elektromagnetycznej oraz z rozporządzeniem WE nr 1935/2004 z dnia 24 października 2004 r. dotyczącym materiałów przeznaczonych do kontaktu z żywnością.

### **przed pierwszym użyciem**

Wymyć stożek, sito i miskę.

## legenda

- ① stożek
- ② sito
- ③ miska
- ④ przejściówka

## sposób użycia wyciskarki soku z cytrusów

- 1 Zdjąć zakrywkę gniazda dużej prędkości ①.
- 2 Założyć przejściówkę na wyjściu z symbolem trójkąta ▽ zwróconym w kierunku użytkownika, a następnie przekrócić zgodnie z ruchem wskazówek zegara aż do zatrzaśnięcia w położeniu.
- 3 Nałożyć miskę na przejściówkę.
- 4 Umieścić sito w misce.
- 5 Założyć stożek.
- 6 Przekroić owoc na połowę. Przełączyć na prędkość 2-3, a następnie docisnąć i przytrzymać owoc na stożku.
- 7 Wyłączyć mikser. Podnieść stożek i sito, a następnie zdjąć miskę i nalać sok.
- 8 Po użyciu wyjąć wtyczkę z gniazdka elektrycznego.

## czyszczenie

Umyć ręcznie stożek, sito i miskę, a następnie dokładnie wysuszyć. Alternatywnie zmywać w zmywarce do naczyń (tylko na górnej półce). Przejściówki nigdy nie należy zanurzać w wodzie. Wycierać wilgotną szmatką.



- Zaprojektowała i opracowała firma Kenwood w Wielkiej Brytanii.
- Wyprodukowano w Chinach.



**UWAGI DOTYCZĄCE  
PRAWIDŁOWEGO USUWANIA  
PRODUKTU ZGODNIE Z  
DYREKTYWĄ EUROPEJSKĄ  
2002/96/EC.**

W momencie zakończenia okresu użyteczności produktu nie należy wyrzucać go do odpadów miejskich.

Można dostarczyć go do odpowiednich ośrodków segregujących odpady przygotowanych przez władze miejskie lub do jednostek zapewniających takie usługi. Osobne usuwanie sprzętu AGD pozwala uniknąć negatywnych skutków dla środowiska naturalnego i zdrowia wynikających z jego nieodpowiedniego usuwania i umożliwia odzyskiwanie materiałów, z których jest złożony, oraz osiągnięcia w ten sposób znaczącej oszczędności energii i zasobów.

Na obowiązek osobnego usuwania sprzętu AGD wskazuje umieszczony na produkcie symbol przekreślonego pojemnika na śmieci.

См. иллюстрации на передней странице

Данный прибор предназначен для выжимания сока из цитрусовых, например, из апельсинов, лимонов, грейпфрутов.

### **перед тем, как использовать приспособления Kenwood**

- Внимательно прочтите и сохраните эту инструкцию.
- Распакуйте изделие и снимите все упаковочные ярлыки.

## Меры безопасности

- Прежде, чем производить замену деталей или чистку, отключите прибор от сети.

Дополнительная информация о мерах предосторожности приводится в инструкции к вашему основному прибору.

- Данное устройство соответствует директиве ЕС 2004/108/ЕС по электромагнитной совместимости, а также норме ЕС 1935/2004 от 27/10/2004 по материалам, предназначенным для контакта с пищевыми продуктами.

**перед первым использованием**  
Вымойте конус, сетчатый фильтр и чашу.

## Обозначения

- ① конус
- ② сетчатый фильтр
- ③ чаша
- ④ соединитель

## Как пользоваться соковыжималкой для цитрусовых

- 1 Снимите крышку высокоскоростного привода ①.
- 2 Установите соединитель в гнездо привода таким образом, чтобы треугольник ▽ был обращен к вам, и поворачивайте соединитель по часовой стрелке до фиксации.
- 3 Установите на соединитель чашу.
- 4 Поместите сетчатый фильтр в чашу.
- 5 Установите конус.
- 6 Разрежьте фрукт на две половинки. Установите скорость 2-3, надавите фруктом на конус и удерживайте фрукт в этом положении.
- 7 Выключите соковыжималку. Снимите конус и сетчатый фильтр, а также чашу, а затем слейте из нее сок.
- 8 После использования электроприбора отсоедините сетевой шнур от электрической розетки.

## ОЧИСТКА

Вымойте вручную конус, сетчатый фильтр и чашу, а затем тщательно высушите эти детали. Можно также вымыть эти детали в посудомоечной машине (только на верхней полке).  
Никогда не погружайте в воду соединитель, протрите его влажной тканью.

- Спроектировано и разработано компанией Kenwood, Соединенное Королевство.
- Сделано в Китае.



**ВАЖНАЯ ИНФОРМАЦИЯ ПО ПРАВИЛЬНОЙ УТИЛИЗАЦИИ ИЗДЕЛИЯ СОГЛАСНО ДИРЕКТИВЕ ЕС 2002/96/ЕС.**

По истечении срока службы изделие нельзя выбрасывать как бытовые (городские) отходы.

Изделие следует передать в специальный коммунальный пункт раздельного сбора отходов местное учреждение или в предприятие, оказывающее подобные услуги.

Отдельная утилизация бытовых приборов позволяет предотвратить возможные негативные последствия для окружающей среды и здоровья, которыми чревата ненадлежащая утилизация, и позволяет восстановить материалы, входящие в составе изделий, обеспечивая значительную экономию энергии и ресурсов. В качестве напоминания о необходимости отдельной утилизации бытовых приборов на изделие нанесен знак в виде перечеркнутого мусорного бака на колесах.

**Πριν από την ανάγνωση, παρακαλώ ξεδιπλώστε την μπροστινή σελίδα όπου παρέχεται η εικονογράφηση**

Χρησιμοποιείτε το λεμονοσύφτη σας για να εξάγετε το χυμό από εσπεριδοειδή, π.χ. πορτοκάλια, λεμόνια, γλυκολέμονα, γκρέιπφρουτ.

## **πριν χρησιμοποιήσετε το εξάρτημα Kenwood**

- Διαβάστε προσεκτικά αυτές τις οδηγίες και φυλάξτε τις για μελλοντική αναφορά.
- Αφαιρέστε τη συσκευασία και τις ετικέτες.

## **ασφάλεια**

- Αποσυνδέετε τη συσκευή πριν από την τοποθέτηση ή την αφαίρεση μερών ή πριν από τον καθαρισμό.

Ανατρέξτε στο βασικό βιβλίο οδηγιών του πολυμηχανήματος για πρόσθετες προειδοποιήσεις ασφαλείας.

- Αυτή η συσκευή συμμορφώνεται με την οδηγία της ΕΚ 2004/108/ΕΚ σχετικά με την Ηλεκτρομαγνητική συμβατότητα και τον κανονισμό ΕΚ υπ' αριθμόν 1935/2004 της 27/10/2004 σχετικά με τα υλικά που προορίζονται να έρθουν σε επαφή με τρόφιμα.

## **πριν από την πρώτη χρήση**

Πλύνετε τον κώνο, το πλέγμα και το μπωλ.

## **ΕΠΕΞΗΓΗΣΗ ΣΥΜΒΟΛΩΝ**

- ① κώνος
- ② πλέγμα
- ③ μπωλ
- ④ συνδετικό τεμάχιο

## **για να χρησιμοποιήσετε το λεμονοσύφτη σας**

- 1 Αφαιρέστε το κάλυμμα της υποδοχής ❶.
- 2 Τοποθετήστε το συνδετικό τεμάχιο επάνω στην υποδοχή με το τρίγωνο ▽ προς το μέρος σας και στρέψτε προς τα δεξιά μέχρι να ασφαλίσει στη θέση του.
- 3 Τοποθετήστε το μπωλ επάνω στο συνδετικό τεμάχιο.
- 4 Τοποθετήστε το πλέγμα μέσα στο μπωλ.
- 5 Προσαρμόστε τον κώνο.
- 6 Κόψτε το φρούτο στη μέση. Ρυθμίστε το διακόπτη στην ταχύτητα 2 και κρατήστε το φρούτο πιέζοντάς το επάνω στον κώνο.
- 7 Θέστε τη συσκευή εκτός λειτουργίας. Σηκώστε και αφαιρέστε τον κώνο και το πλέγμα, έπειτα αφαιρέστε το μπωλ πριν σερβίρετε.
- 8 Αποσυνδέστε τη συσκευή από το ρεύμα μετά από τη χρήση.

## **καθαρισμός**

Πλύνετε τον κώνο, το πλέγμα και το μπωλ στο χέρι, έπειτα στεγνώστε πολύ καλά.

Εναλλακτικά πλύνετε τα στο πλυντήριο πιάτων (μόνο επάνω σχάρα).

Ποτέ μη βυθίζετε το συνδετικό τεμάχιο στο νερό, περάστε το με ένα υγρό πανί.

- Σχεδιάστηκε και αναπτύχθηκε από την Kenwood στο Ηνωμένο Βασίλειο.
- Κατασκευάστηκε στην Κίνα.



**Προειδοποιήσεις για τη σωστή  
διάθεση του προϊόντος σύμφωνα  
με την Ευρωπαϊκή Οδηγία  
2002/96/ΕΚ**

Στο τέλος της ωφέλιμης ζωής του, το προϊόν δεν πρέπει να διατίθεται με τα αστικά απορρίμματα.

Πρέπει να διατεθεί σε ειδικά κέντρα διαφοροποιημένης συλλογής απορριμμάτων που ορίζουν οι δημοτικές αρχές, ή στους φορείς που παρέχουν αυτήν την υπηρεσία. Η Χωριστή διάθεση μιας οικιακής ηλεκτρικής συσκευής επιτρέπει την αποφυγή πιθανών αρνητικών συνεπειών για το περιβάλλον και την υγεία από την ακατάλληλη διάθεση καθώς και την ανακύκλωση υλικών από τα οποία αποτελείται ώστε να επιτυγχάνεται σημαντική εξοικονόμηση ενέργειας και πόρων. Για την επισήμανση της υποχρεωτικής χωριστής διάθεσης οικιακών ηλεκτρικών συσκευών το προϊόν φέρει το σήμα του διαγραμμένου τροχοφόρου κάδου απορριμμάτων.



**معلومات هامة حول كيفية التخلص  
الصحيحة من المنتج حسب توجيهات  
المجموعة الاقتصادية الأوروبية  
2002/96/EC.**

عند انتهاء العمر التشغيلي للمنتج يجب عدم  
التخلص من المنتج في مخلفات المناطق  
الحضرية.

لا بد من أخذ المنتج إلى مركز سلطة محلية  
خاصة متخصصة في جمع النفايات أو موزع  
يقدم هذه الخدمة. إن التخلص من الأجهزة  
المنزلية بشكل منفصل يجنب الآثار السلبية  
المتربة على البيئة والصحة والناجمة عن  
التخلص من الأجهزة بصورة غير سليمة كما أن  
هذا الإجراء يساعد في إعادة استخدام المواد  
التأسيسية مما يوفر جانباً فعالاً من الطاقة  
والموارد. وللتذكير بوجوب التخلص من  
الأجهزة المنزلية وبشكل منفصل وضع على  
المنتج علامة سلة مهملات ذات العجلات  
مشطوبة.

## قبل القراءة، الرجاء فتح صفحة الغلاف التي تحتوي على الرسم التوضيحي

- ٣ يوضع الوعاء على الموصل.
- ٤ يوضع المنخل في الوعاء.
- ٥ يركب القمع.
- ٦ تقطع الفاكهة الى نصفين. يشغل الجهاز على السرعة ٢-٣ وتضغط الفاكهة على القمع.
- ٧ يوقف التشغيل. يرفع القمع والمنخل، ثم يرفع الوعاء قبل صب العصير منه.
- ٨ يفصل الجهاز من الكهرباء بعد الاستعمال.

تستعمل عصارة الحمضيات لاستخراج العصير من فواكه الحمضيات مثل البرتقال والليمون والليم والكريب فروت.

### قبل استعمال القطعة الملحقة كينود

- اقرأ هذه التعليمات بعناية واحتفظ بها كمرجع مستقبلي.
- ازل جميع مواد التغليف واية ملصقات.

## التنظيف

## السلامة

- يغسل القمع والمنخل والوعاء باليد ثم يجفف تماما.
- وكبديل، تغسل بغسالة صحون (في الرف الأعلى فقط).
- ابدا لا تغمر الموصل في الماء، يمسح بقطعة قماش رطبة.

- افصلي الجهاز عن مصدر التيار الكهربائي قبل تركيب وفك الأجزاء وقبل التنظيف.
- راجعي كتاب التعليمات الرئيسي لجهاز تحضير الطعام لمعرفة المزيد من تحذيرات السلامة.

- تصميم وتطوير Kenwood في المملكة المتحدة.
- صنع في الصين.

- يتوافق هذا الجهاز مع توجيهات المجموعة الأوروبية 2004/108/EC المتعلقة بالتوافق الكهرومغناطيسي وتنظيمات المجموعة الأوروبية رقم 1935/2004 بتاريخ ٢٧/١٠/٢٠٠٤ المتعلقة بالمواد المتلامسة مع الطعام.

### قبل الاستعمال للمرة الاولى،

يغسل القمع والمنخل والوعاء.

## مفتاح الرموز

- ① قمع
- ② منخل (مصفاة)
- ③ وعاء
- ④ موصل

## لاستعمال عصارة الحمضيات

- ٥ ازل غطاء منفذ السرعة المرتفعة ① .
- ٢ يوضع الموصل على المنفذ مع جعل المثبت ∇ متجها نحوك ويبرم باتجاه حركة الساعة الى ان يقفل في محله.



Head Office Address:

Kenwood Limited, New Lane, Havant, Hampshire PO9 2NH, UK  
[www.kenwoodworld.com](http://www.kenwoodworld.com)

Designed and engineered by Kenwood in the UK

Made in China

57469/2